



CATALOGO DE REPUESTOS

XTZ250 (1ED9) COLOMBIA



1S1ED-200S1

()

XTZ250
CATALOGO DE REPUESTOS
©2018 por Yamaha Motor do Brasil Ltda.
1ª edición, enero 2018
Todos los derechos reservados.
Toda reproducción o uso no autorizado
sin el consentimiento escrito de
Yamaha Motor do Brasil Ltda.
quedan expresamente prohibidos
Impreso en Brasil.

PROLOGO

Este catálogo de repuestos corresponde a las piezas para el o los modelos que figuran en la página de portada. Al formular el pedido de repuestos, se ruega citar este catálogo y especificar correctamente el número y el nombre de las piezas.

1. Las modificaciones y agregados que se hayan realizado después de la edición de este Catálogo de Repuestos, serán anunciados en las Informaciones de Recambios. Es recomendable que se hagan las correcciones necesarias en el Catálogo de Repuestos de acuerdo con las Informaciones de Recambios.
2. Abreviaciones
En este. Catálogo de Repuestos se emplean las siguientes abreviaciones.
“UR” Usar el número de partes especificado
“UN” Usar la cantidad necesaria
“AP” Piezas sustitutivas
“LM” Fabricación local (Hay que pedir los repuestos en las cercanías)
“F#” N° de bastidor (N° aplicable a la máquina)
“O/S” Sobredimensionado
3. La cantidad de componentes para el montaje
 - Los componentes, suministrados como conjunto, se describen con un punto (.) que precede al nombre del parte como se indica a continuación.
 - La numeración que aparece a la derecha de cada descripción indica la cantidad de partes por cada unidad de conjunto.

CODIGO N°	DESCRIPCION	CANT.	OBSERVACIONES
2F5-83310-60	ENSAMBLAJE DE LA LUZ	2	
115-83311-60	.BOMBILLA (6V-18W)	1	

4. Los colores de los componentes se indican como sigue en la columna de “OBSERVACIONES”.

CODIGO N°	DESCRIPCION	CANT.	OBSERVACIONES
2N4-24110-00-X5	COMP. DEL TANQUE	2	MXR
3J1-24240-10	.GRAFICO, DEL TANQUE	1	PARA MXR

5. Debe tenerse en cuenta que las ilustraciones sirven como guía para la búsqueda de los números de partes y no deben usarse para el montaje. Durante el montaje, se recomienda usar el manual de taller correspondiente.

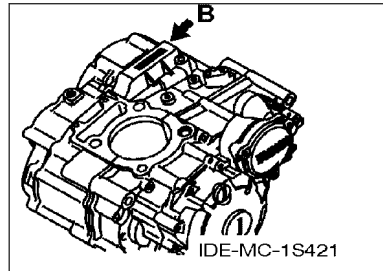
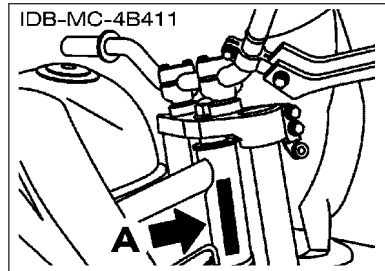
6. EL asterisco (*) antes del número de referencia indica los elementos modificados después de la primera edición.

PROLOGO

7. Números de serie

Nº de Serie del bastidor

Nº de Serie del motor



8. Códigos de color aplicables (El símbolo (*)) muestra el color de modelo.)

Abreviatura	Nombre de color	Código de color
DPBSE(*)	DEEP PURPLISH BLUE SOLID E	0583
HTR(*)	HEAT RED	00EY
MBL2	MAT BLACK 2	0582
PWS1(*)	PURPLISH WHITE SOLID 1	0206
SL	SILVER	0035
YB(*)	YAMAHA BLACK	0033

9. Nº de serie inicial aplicable

Nº de Serie del bastidor

Nº de serie	Nombre de la columna de cantidades	Código de Modelo
9FKDG2815J2009257	XTZ250	1ED9

Nº de Serie del motor

Nº de serie	Nombre de la columna de cantidades	Código de Modelo
G3F2E-009151	XTZ250	1ED9

CONTENIDO

MOTOR

CULATA DE CILINDRO.....	1
CILINDRO.....	3
CIGUENAL & PISTON.....	4
VALVULA.....	6
ARBOL DE LEVAS & CADENA.....	7
BOMBA DE ACEITE.....	8
COLECTOR DE ACEITE.....	9
ADMISION.....	10
ADMISION 2.....	11
DESCARGA.....	12
CARTER.....	13
CUBIERTA DE CARTER 1.....	14
EMBRAGUE DEL ARRANQUE.....	16
EMBRAGUE.....	17
TRANSMISION.....	19
LEVA DE CAMBIO & HORQUILLA.....	21
EJE DE CAMBIO & PEDAL.....	22

SHASIS

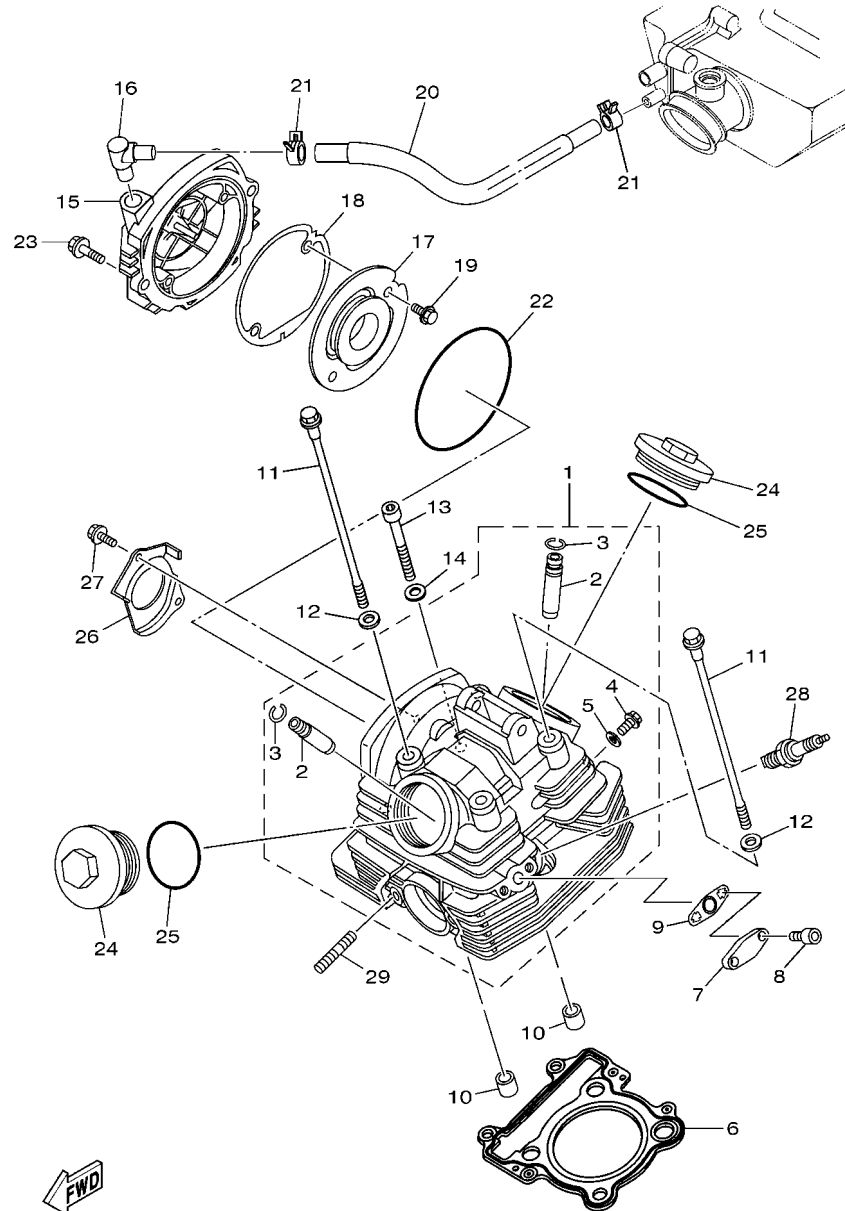
CUADRO.....	23
GUARDABARRO.....	24
CUBIERTA LATERAL.....	25
BRAZO TRASERO.....	26
SUSPENSION TRASERO.....	27
DIRECCION.....	28
HORQUILLA DELANTERA.....	29
DEPOSITO DE COMBUSTIBLE.....	31
ASIENTO.....	34
RUEDA DELANTERA.....	35
CALIBRE FRENO DELANTERA.....	36
RUEDA TRASERA.....	37
CALIBRE FRENO TRASERA.....	39
MANILLAR & CABLE.....	40
CILINDRO MAESTRO DELANTERO.....	41
SOPORTE & APOYAPIE.....	42
CILINDRO MAESTRO TRASERO.....	44
GENERADOR.....	46
MOTOR DE ARRANQUE.....	47
LUZ DE DESTELLADOR.....	48

MEDIDOR.....	49
FARO DELANTERO.....	50
LUZ DE COLA.....	51
INTERRUPTOR DE MANILLAR&PALANC.....	52
EQUIPO ELECTRICO 1.....	53
EQUIPO ELECTRICO 2.....	55
CALCOMANIA & EMBLEMA 1.....	56
CALCOMANIA & EMBLEMA 2.....	57
CALCOMANIA & EMBLEMA 3.....	58
PARTES OPCIONALES 1.....	59
PARTES OPCIONALES 2.....	60
PARTES OPCIONALES 3.....	61

INDICE

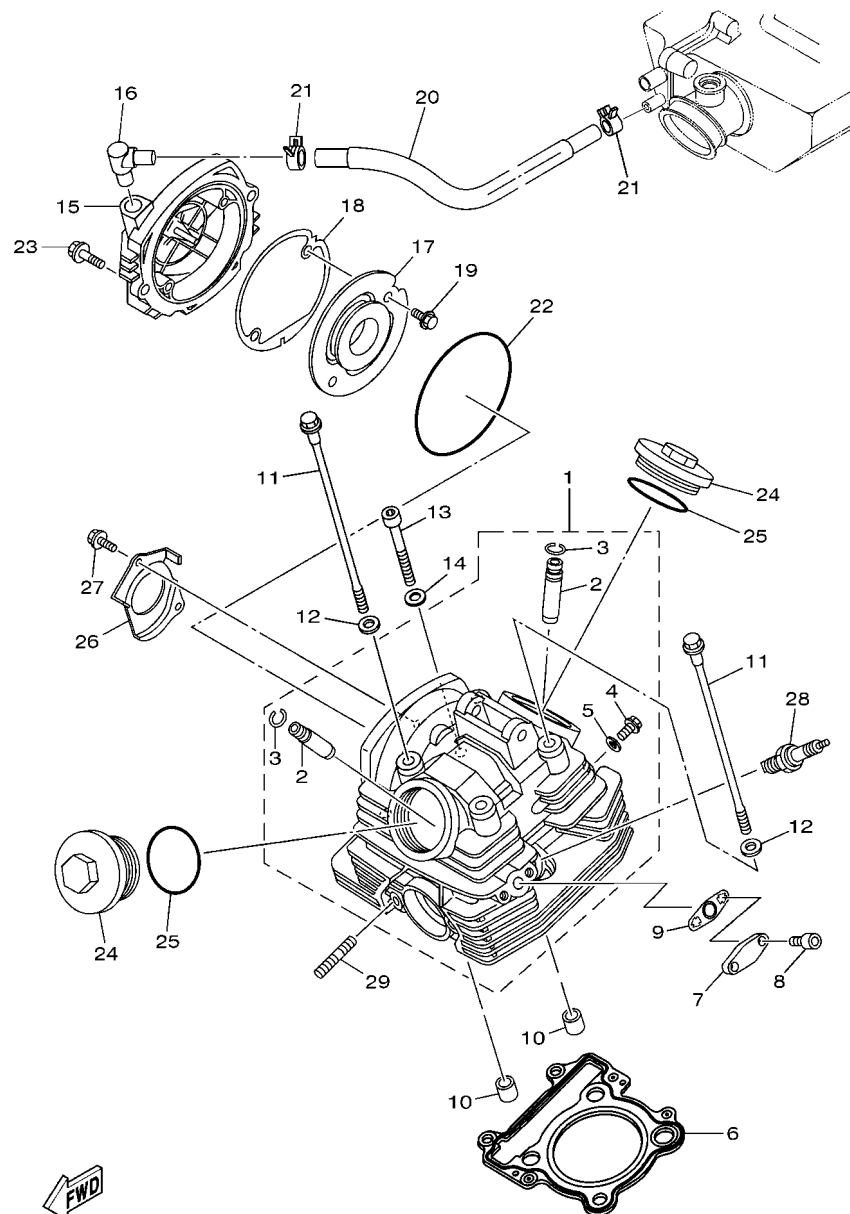
INDICE NUMERICO.....	62
----------------------	----

FIG. 1 CULATA DE CILINDRO



REF. Nº	CODIGO Nº	DESCRIPCION	IEDS				OBSERVACIONES
1	1S4-E1111-00	CULATA CILINDRO 1	1				
2	5H0-11133-11	.GUIA DE VALVULA 1	2				
3	93440-10085	.PRESILLA REDONDA	2				
4	90153-06029	.TORNILLO HEXAGONAL	1				
5	90430-06014	.JUNTA	1				
6	1S4-11181-10	JUNTA, DE CULATA 1	1				
7	4B4-E113F-00	PLACA 3	1				
8	9131L-06016	PERNO	2				
9	1S4-E4815-00	EMPAQUE	1				
10	99530-14016	PASADOR, DE ESPIGA	2				
11	90105-08117	TORNILLO	4				
12	90201-08609	ARANDELA PLANA	4				
13	91314-08045	TORNILLO ALLEN	2				
14	90201-06018	ARANDELA PLANA	2				
15	1S4-E1185-01	CUBIERTA CULATA CIL.LAT.3	1				
16	12B-E5371-00	RESPIRADERO	1				
17	1S4-E1165-01	PLACA RESPIRADERO	1				
18	BC5-E1196-00	EMPAQUE DE CULATA	1				
19	9502M-06010	PERNO, DE BRIDA	2				
20	12B-E1166-00	TUBO RESPIRADERO 1	1				
21	90467-12053	PRESILLA	2				
22	93211-05471	ANILLO O	1				
23	95024-06020	PERNO, BRIDA	2				
24	53P-E1186-00	CUBIERTA CULATA CIL.LAT.2	2				
25	93210-54001	ANILLO O	2				
26	1S4-E1111F-00	PLACA	1				
27	9502M-06012	PERNO, DE BRIDA	2				

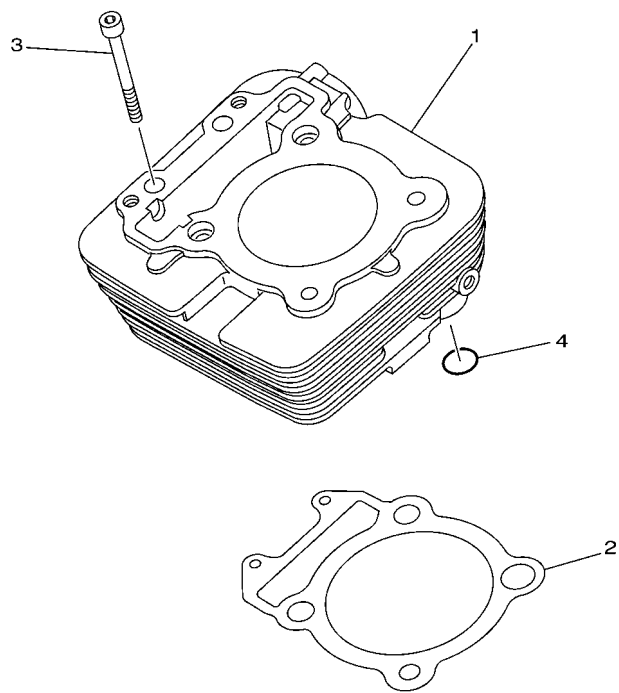
FIG. 1 CULATA DE CILINDRO



REF. N°	CODIGO N°	DESCRIPCION	IEDS				OBSERVACIONES
28	94700-00822	BUJIA (NGK DR8EA)	1				
29	90116-08023	ESPARRAGO	2				

FIG. 2 CILINDRO

REF. N°	CODIGO N°	DESCRIPCION	IEDS				OBSERVACIONES
1	1S4-E1311-01	CILINDRO 1	1				
2	BC5-E1351-00	JUNTA, DE CILINDRO	1				
3	91314-06065	TORNILLO ALLEN	2				
4	93210-13657	ANILLO O	1				
<hr/>							
<hr/>							
<hr/>							
<hr/>							
<hr/>							
<hr/>							
<hr/>							
<hr/>							
<hr/>							
<hr/>							
<hr/>							
<hr/>							
<hr/>							
<hr/>							
<hr/>							
<hr/>							
<hr/>							
<hr/>							
<hr/>							
<hr/>							
<hr/>							
<hr/>							
<hr/>							
<hr/>							



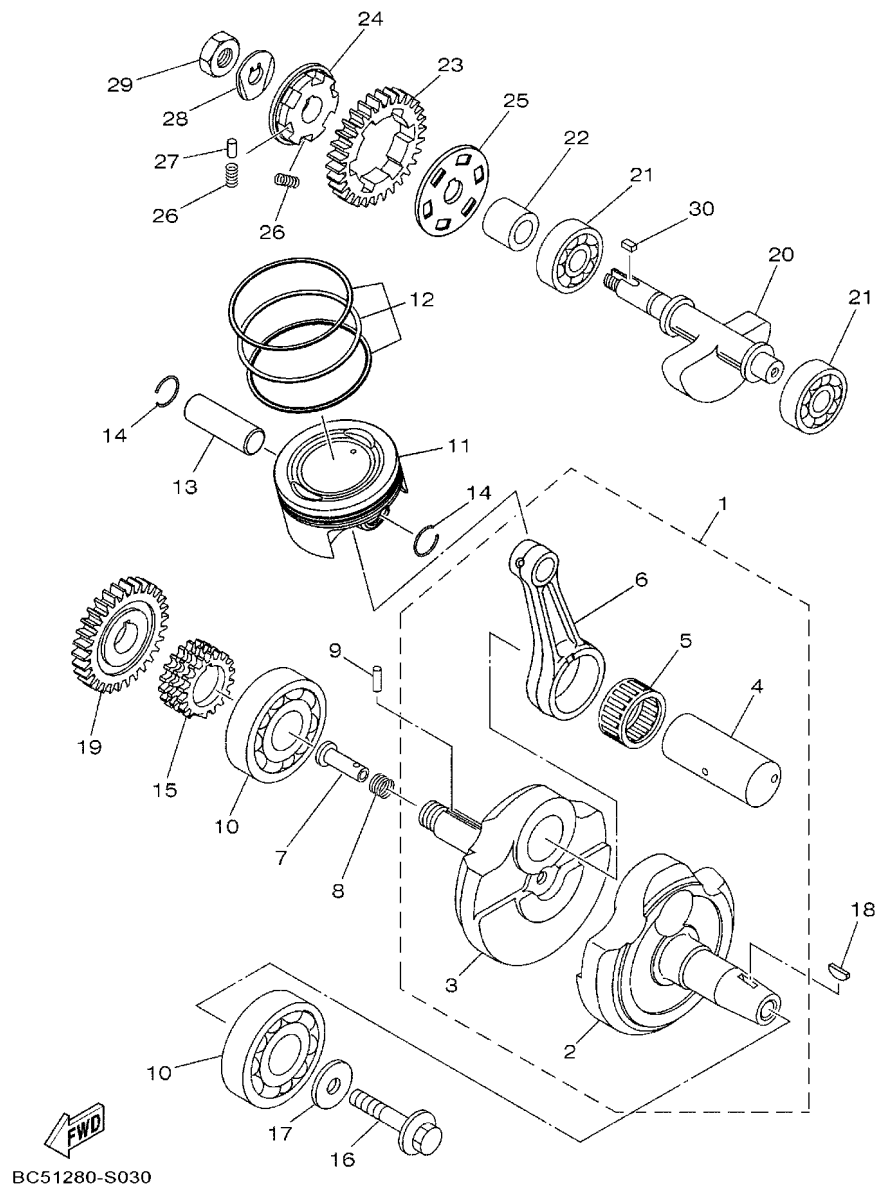
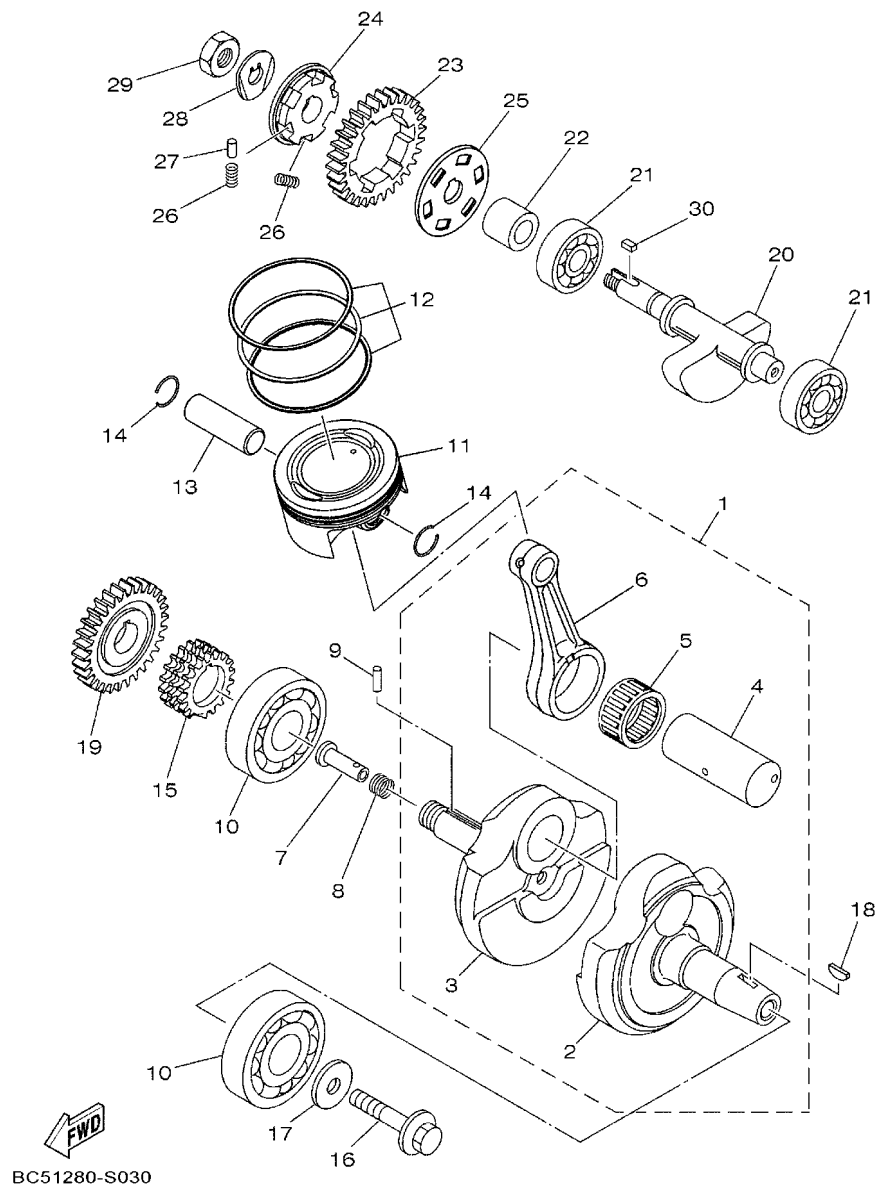


FIG. 3 CIGUENAL & PISTON

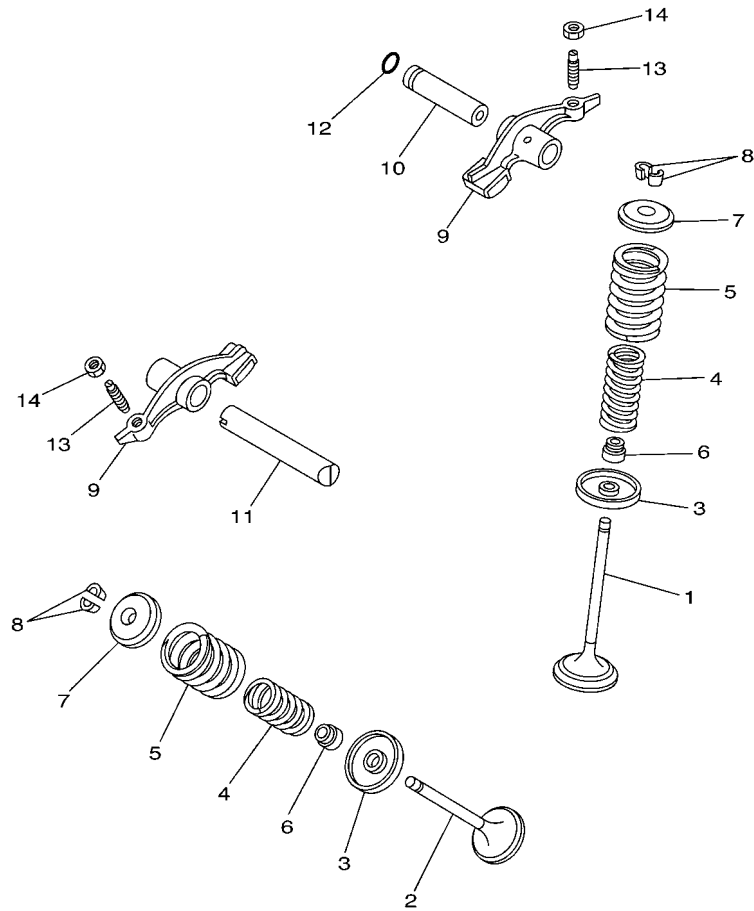
REF. N°	CODIGO N°	DESCRIPCION	IEDS					OBSERVACIONES
1	1S4-E1400-11	CIGUENAL COMPLETO	1					
2	1S4-E1412-00	.MANIVELA 1	1					
3	44C-E1422-00	.MANIVELA 2	1					
4	1S4-11681-00	.PASADOR MANIVELA 1	1					
5	93310-63239	.COJINETE DE RODILLOS	1					
6	44C-11651-00	.BIELA	1					
7	90240-07105	PASADOR CON HOYO	1					
8	90501-07834	RESORTE DE COMPRESION	1					
9	93602-13177	PASADOR DE CLAVIJA	1					
10	93306-378Y2	COJINETE	2					
11	B97-E1631-00	PISTON (NORMA)	1					
12	B97-E1603-00	JUEGO DE ANILLOS (NORMA)	1					
13	12B-E1633-00	PASADOR, PISTON	1					
14	90468-12069	PRESILLA	2					
15	B97-E1549-00	CATALINA CADENA DE LEVA	1					
16	90105-10430	TORNILLO	1					
17	90201-102R1	ARANDELA PLANA	1					
18	90280-05048	CUNA WOODRUFF	1					
19	44C-E1536-00	ENGRANAJE TRACCION	1					
20	1S4-E1454-00	PESO 1	1					
21	93306-302X8	COJINETE	2					
22	B97-E1478-00	COLLAR	1					
23	44C-E1531-00	ENGRANAJE CONTRAPESO	1					
24	B97-E1496-00	COPA TOPE	1					
25	B97-E1533-00	PLACA DE AMORTIGUADOR	1					
26	90501-22721	RESORTE DE COMPRESION	6					
27	93605-10090	PASADOR DE CLAVIJA	3					

FIG. 3 CIGUENAL & PISTON



REF. N°	CODIGO N°	DESCRIPCION	IEDS				OBSERVACIONES
28	90215-12272	ARANDELA DE CIERRE	1				
29	90170-12370	TUERCA	1				
30	90282-05013	CHAVETA, RECTA	1				

FIG. 4 VALVULA



REF. N°	CODIGO N°	DESCRIPCION	IEDS					OBSERVACIONES
1	1S4-E2111-00	VALVULA DE ADMISION	1					
2	1S4-E2121-00	VALVULA DE ESCAPE	1					
3	4G0-12116-01	ASIENTO RESORTE DE VALVULA	2					
4	11H-12113-00	RESORTE VALVULA INTERNA	2					
5	11H-12114-00	RESORTE VALVULA EXTERIOR	2					
6	5H0-12119-00	SELLO DE ACEITE VALVULA	2					
7	4G0-12117-00	RETEN RESORTE DE VALVULA	2					
8	4G0-12118-00	SEGURO DE VALVULA	4					
9	36X-12151-00	BRAZO DE BALANCIN DE VALVULA	2					
10	5H0-12156-00	EJE DE BALANCIN	1					
11	5H0-12146-00	ARBOL DE BALANCIN	1					
12	93210-09350	ANILLO O	1					
13	5XT-12159-00	TORNILLO DE AJUSTE DE VALVULA	2					
14	90170-06128	TUERCA	2					



5BP1460-1040

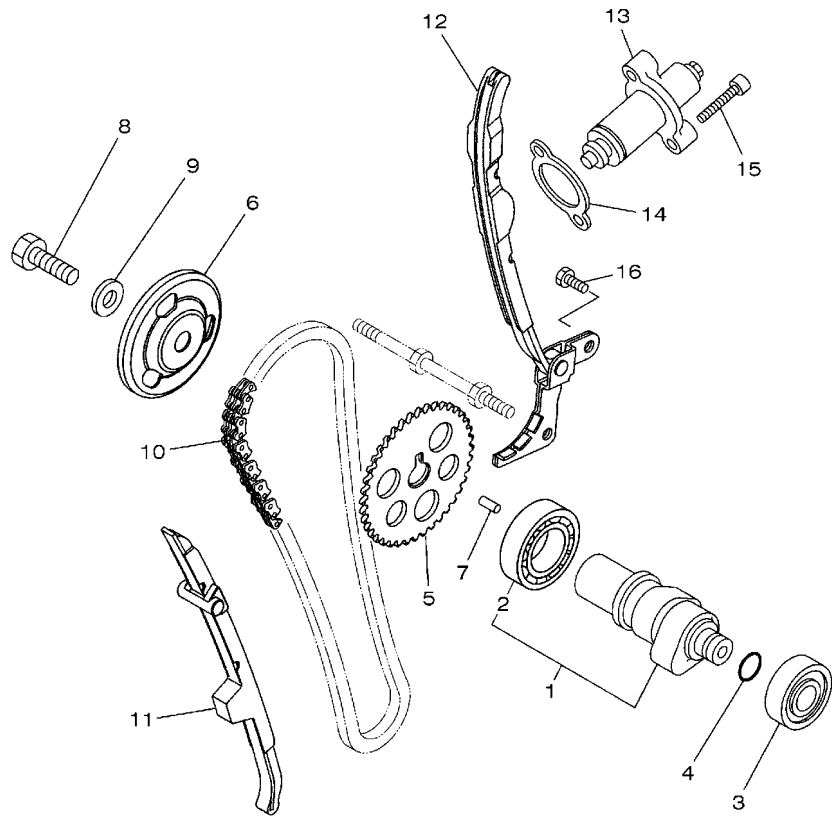


FIG. 5 ARBOL DE LEVAS & CADENA

REF. N°	CODIGO N°	DESCRIPCION	IEDS					OBSERVACIONES
1	1S4-E2170-10	ARBOL DE LEVAS COMPLETO 1	1					
2	93306-005Y9	.COJINETE	1					
3	93306-252Y4	COJINETE	1					
4	93210-11453	ANILLO O	1					
5	B97-E2176-00	CATALINA DE CADENA	1					
6	B97-E1145-00	PLACA RESPIRADERO 2	1					
7	93604-10011	PASADOR DE CLAVIJA	1					
8	90101-10852	TORNILLO	1					
9	90201-108C6	ARANDELA PLANA	1					
10	94568-F1104	CADENA (DID-0404 SV 104 LE)	1					
11	B97-E2231-00	TOPE DE GUIA 1	1					
12	B97-E2241-00	TOPE DE GUIA 2	1					
13	5XT-12210-00	TENSOR CADENA DE LEVA	1					
14	BC5-E2213-00	EMPAQUE DE CAJA TENSOR	1					
15	91314-06025	TORNILLO ALLEN	2					
16	9701M-06014	PERNO	2					



53PD280-T050

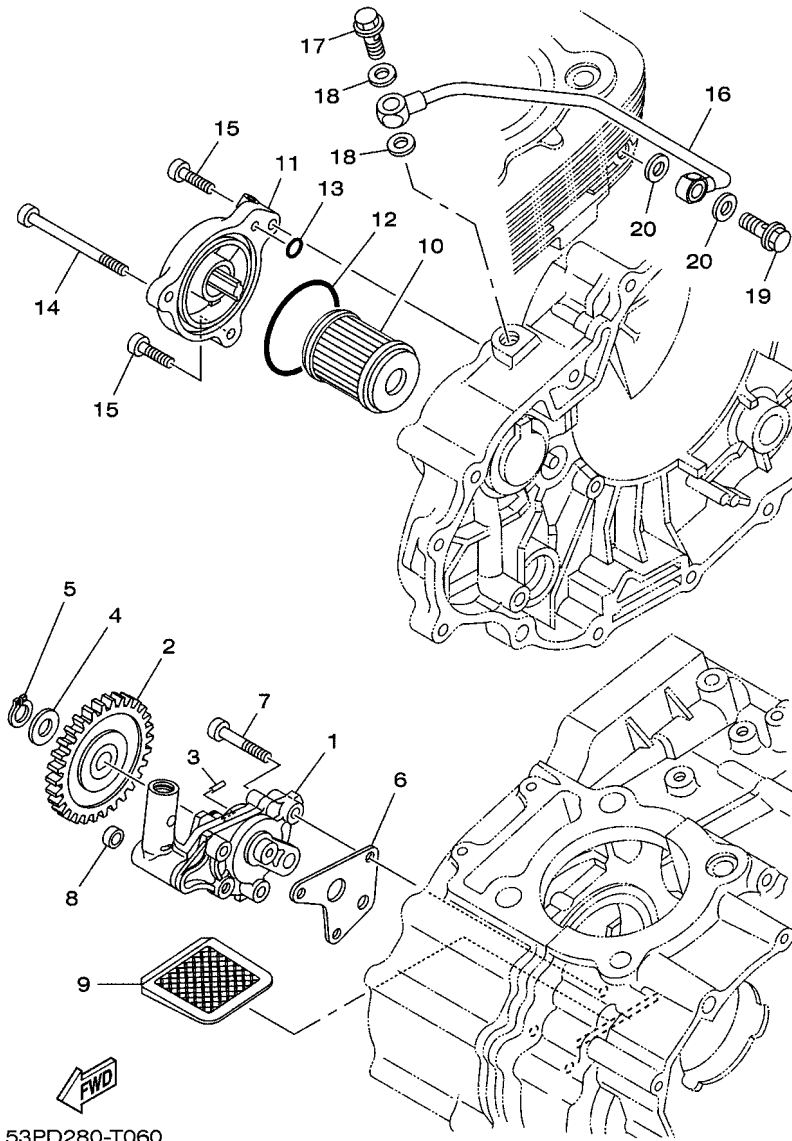
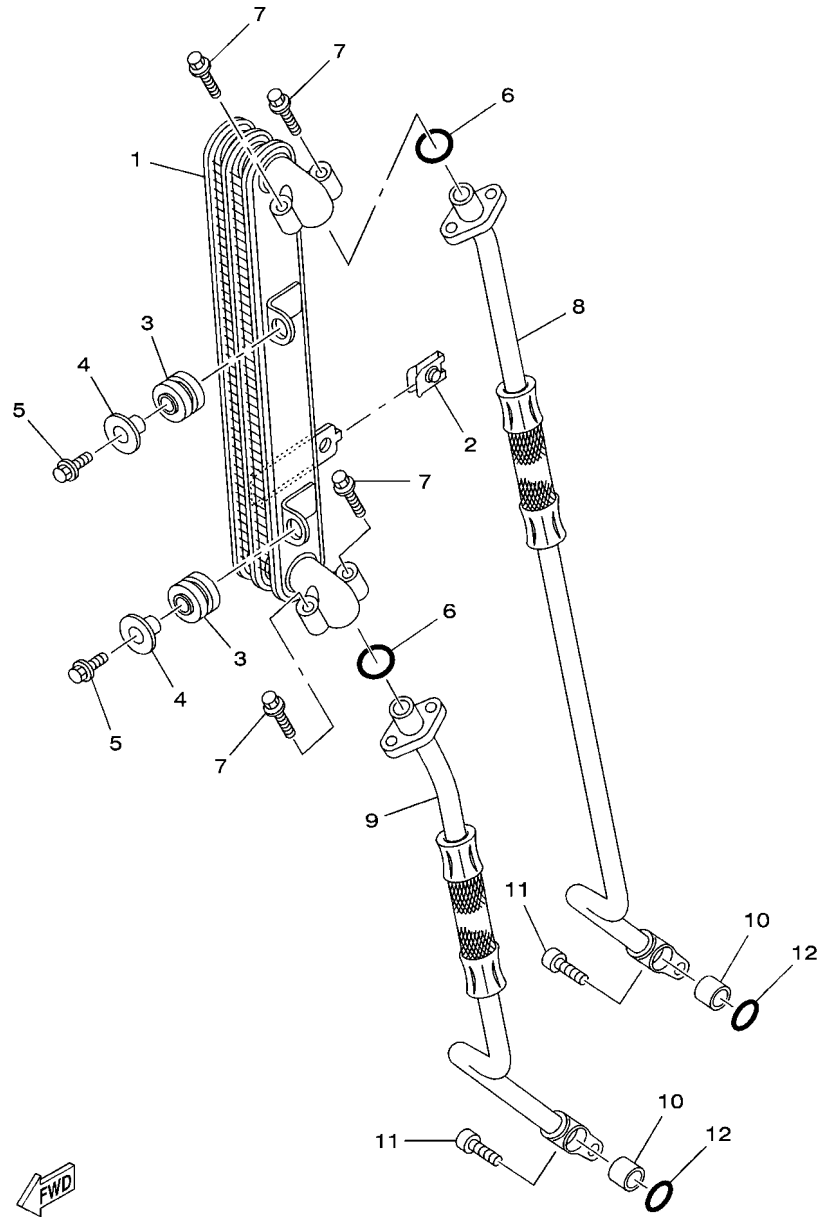


FIG. 6 BOMBA DE ACEITE

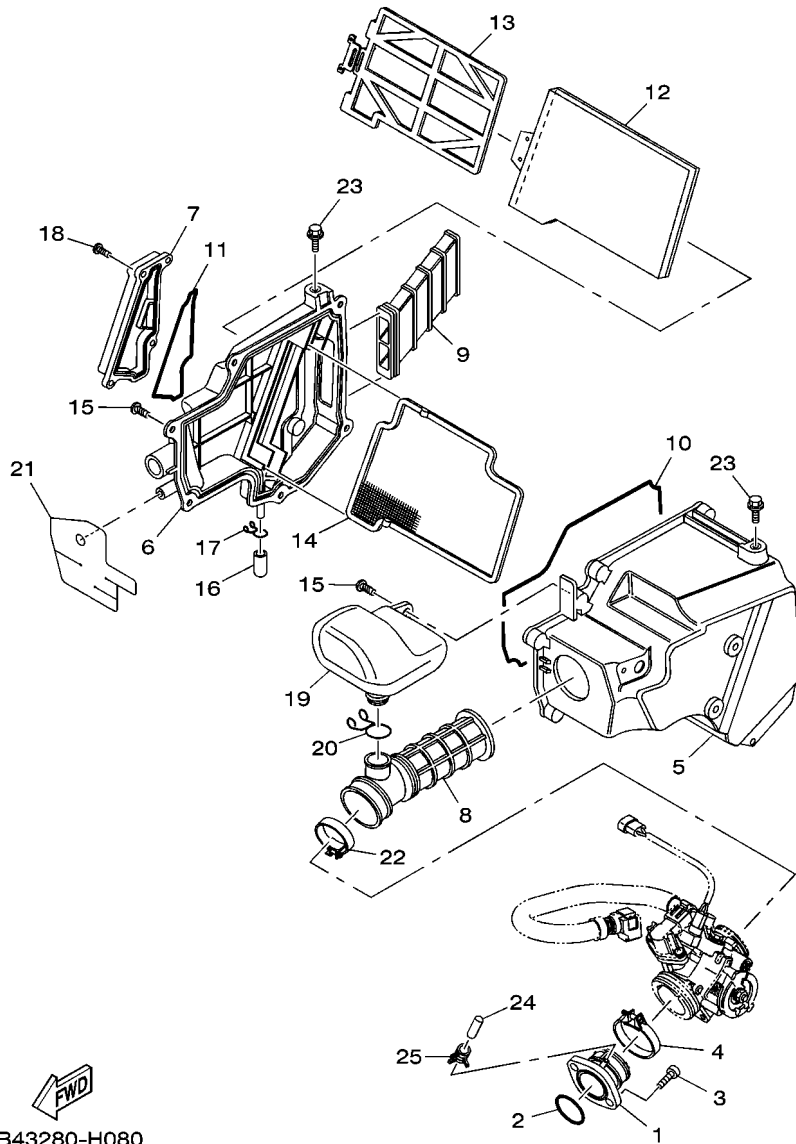
REF. N°	CODIGO N°	DESCRIPCION	IEDS					OBSERVACIONES
1	44C-E3300-00	BOMBA DE ACEITE COMPLETA	1					
2	12B-E3326-10	ENGRANAJE IMPULSOR DE BOMBA 2	1					
3	93603-12803	PASADOR DE CLAVIJA	1					
4	92902-08200	ARANDELA	1					
5	99009-08400	PRESILLA REDONDA	1					
6	BC5-E3329-00	EMPAQUE TAPA DE BOMBA	1					
7	92012-06035	PERNO	3					
8	90430-06156	JUNTA	1					
9	4LS-E3411-00	FILTRO DE ACEITE	1					
10	1S7-E3440-00	ELEMENTO FILTRO DE ACEITE	1					
11	1S4-E3447-00	TAPA DEL ELEMENTO	1					
12	93210-54175	ANILLO O	1					
13	93210-07135	ANILLO O	1					
14	91314-06070	TORNILLO ALLEN	1					
15	91314-06020	TORNILLO ALLEN	2					
16	5XT-13161-01	TUBO CONDUCTOR 1	1					
17	90401-10817	PERNO DE UNION	1					
18	90430-10171	JUNTA	2					
19	90401-08802	PERNO DE UNION	1					
20	90430-08119	JUNTA	2					

FIG. 7 COLECTOR DE ACEITE



4B41280-F070

REF. N°	CODIGO N°	DESCRIPCION	IEDS					OBSERVACIONES
1	4B4-E3470-00	ENFRIADOR DE ACEITE COMPLETO	1					
2	5SL-12671-00	TUERCA 1	1					
3	90480-16802	TAPON	2					
4	90387-06876	ESPACIADOR	2					
5	95812-06025	TORNILLO DE REBORDE	2					
6	93210-10096	ANILLO O	2					
7	95022-06020	PERNO, DE BRIDA	4					
8	4B4-13464-10	MANGUERA DE ACEITE 1	1					
9	4B4-13465-10	MANGUERA DE ACEITE 2	1					
10	99530-10114	PASADOR, DE ESPIGA	2					
11	91314-06025	TORNILLO ALLEN	2					
12	93210-10197	ANILLO O	2					



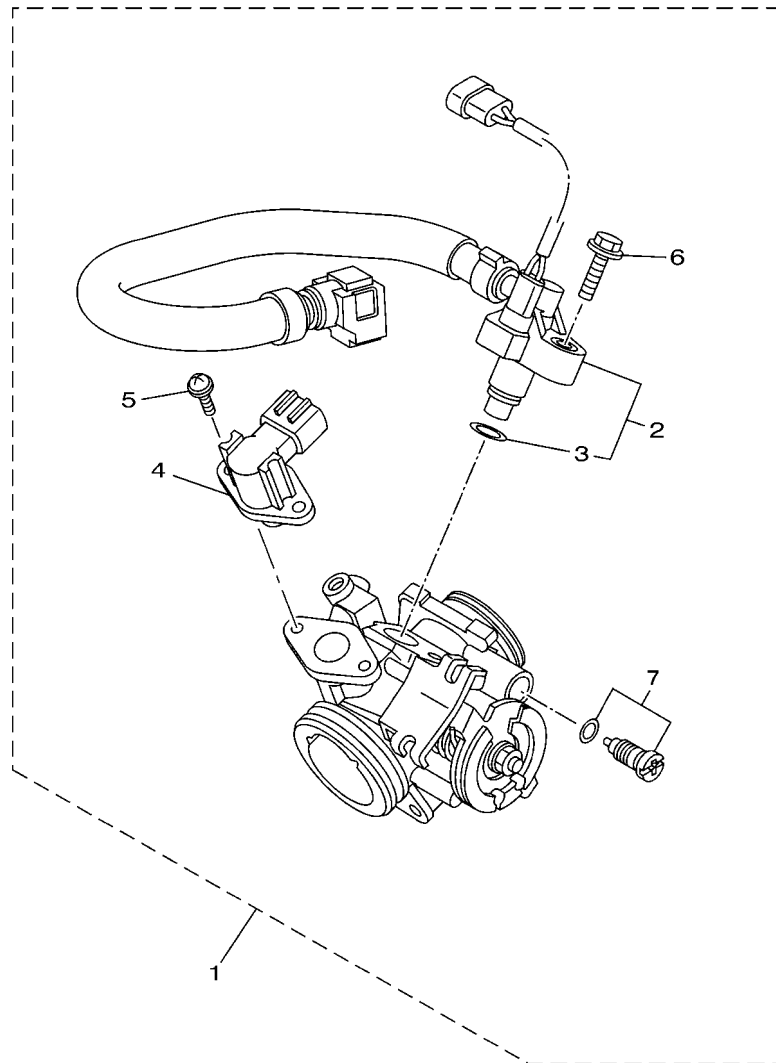
4B43280-H080

FIG. 8 ADMISION

REF. N°	CODIGO N°	DESCRIPCION	IEDS				OBSERVACIONES
1	1S4-E3585-00	MULTIPLE	1				
2	93210-39700	ANILLO O	1				
3	91317-06020	TORNILLO ALLEN	2				
4	90450-55003	BRIDA, MANGUERA	1				
5	5D1-E4411-00	CAJA FILTRO DEL AIRE 1	1				
6	4B4-E4412-10	TAPA CAJA DEL FILTRO 1	1				
7	1S4-E4422-00	TAPA CAJA DE FILTRO 2	1				
8	4B4-E4453-00	UNION DEL FILTRO DEL AIRE 1	1				
9	1S4-E4437-00	CONDUCTO	1				
10	1S4-14452-00	SELLO	1				
11	1S4-E4462-00	SELLO	1				
12	1S4-14451-00	ELEMENTO DEL FILTRO DEL AIRE	1				
13	1S4-E4458-00	GUIA	1				
14	1S4-E4472-00	PLACA DE ELEMENTO	1				
15	97707-50020	TORNILLO ROSCA HEMBRA	7				
16	4B4-E443E-00	TUBO, DRENAJE	1				
17	90467-11106	PRESILLA	1				
18	9890M-06016	TORNILLO DE LIGAR	4				
19	4B4-E3581-00	CAMARA DE AIRE	1				
20	90467-18196	PRESILLA	1				
21	4B4-E442F-10	PROTECTOR	1				
22	90450-46001	BRIDA, MANGUERA	1				
23	9580M-06010	TORNILLO	2				
24	5HH-E3569-00	TAPON CIEGO	1				
25	90467-10W11	PRESILLA	1				

FIG. 9 ADMISION 2

REF. N°	CODIGO N°	DESCRIPCION	1ED9					OBSERVACIONES
1	4B4-E375A-11	CAJA DE ACELERADOR COMPL. 2	1					
2	4B4-13930-10	.PIPE INLET COMPL.	1					
3	5CA-14147-00	..ANILLO O	1					
4	2S5-1410H-00	.SOLENOIDE VALVULA	1					
5	1S4-14216-00	.TORNILLO	2					
6	95827-06020	.TORNILLO	1					
7	1S4-14104-00	.CJTO. TORNNILLO DE AIRE	1					



4B49280-M090

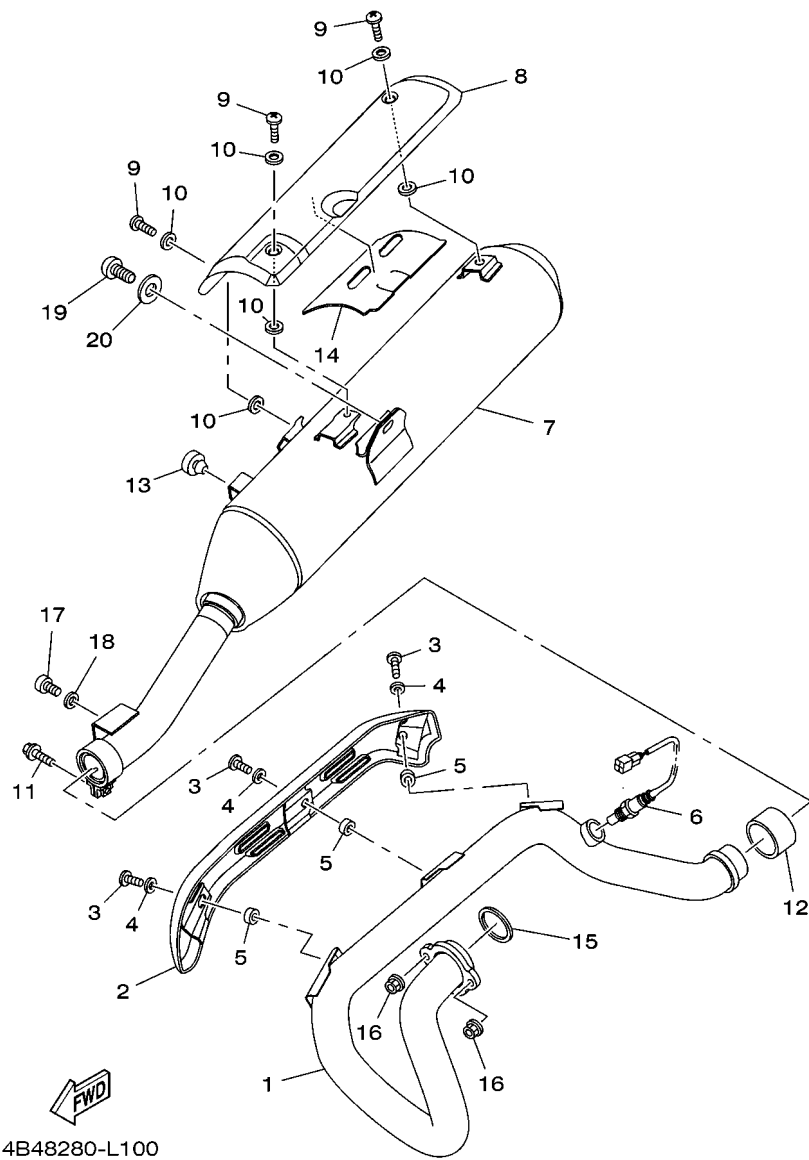
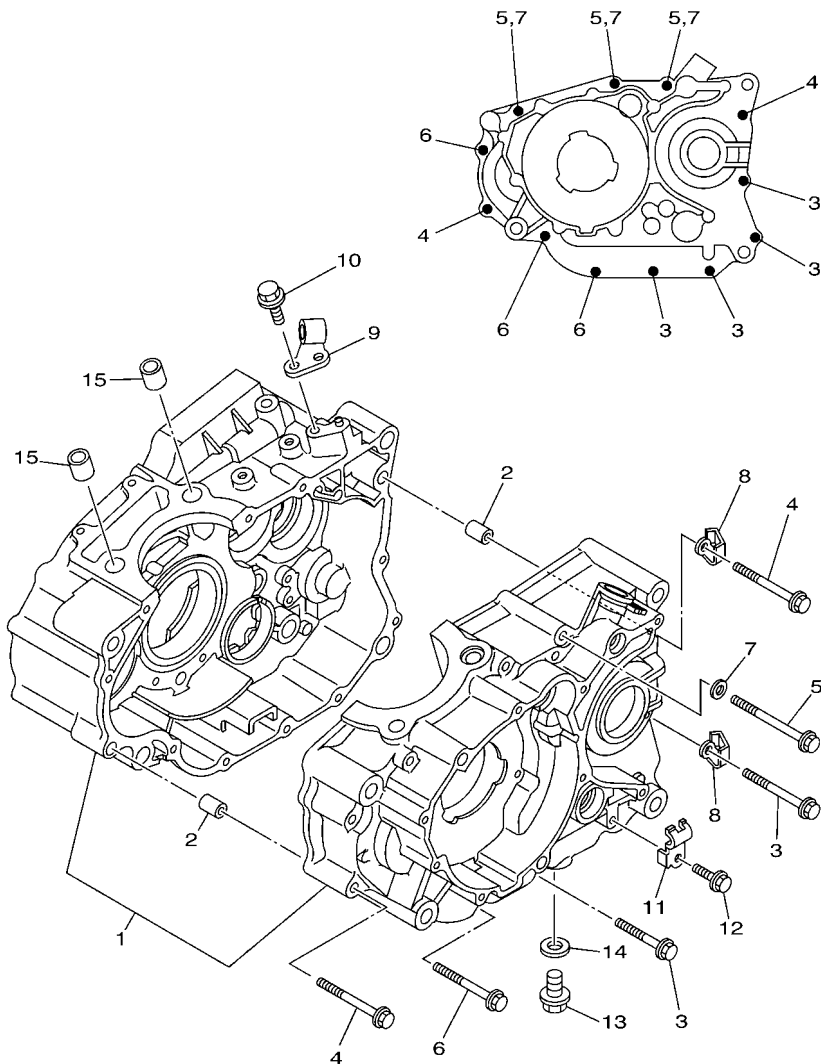


FIG. 10 DESCARGA

REF. N°	CODIGO N°	DESCRIPCION	IEDS				OBSERVACIONES
1	53P-E4611-01	TUBO DE ESCAPE 1	1				
2	4B4-E4628-11	PROTECTOR DE TUBO DE ESCAPE	1				
3	98980-06012	TORNILLO DE LIGAR	3				
4	90201-05813	ARANDELA PLANA	3				
5	90201-05016	ARANDELA PLANA	3				
6	1B9-8592A-00	SENSOR, OXIGENO	1				
7	4B4-E4711-33	SILENCIADOR 1	1				
8	4B4-E4718-10	PROTECTOR DE SILENCIADOR 1	1				
9	98980-06012	TORNILLO DE LIGAR	3				
10	90201-05813	ARANDELA PLANA	6				
11	9502M-08040	PERNO, DE BRIDA	1				
12	4EL-14714-00	EMPAQUE DE SILENCIADOR	1				
13	2TY-F4181-00	AMORTIGUADOR DE MONTAJE 1	1				
14	4B4-E4728-10	PROTECTOR DE SILENCIADOR	1				
15	44C-E4613-00	JUNTA, TUBO DE ESCAPE	1				
16	95704-08500	TUERCA DE BRIDA	2				
17	91317-08016	TORNILLO ALLEN	1				
18	90201-08326	ARANDELA PLANA	1				
19	92017-10016	PERNO	1				
20	90201-101J1	ARANDELA PLANA	1				

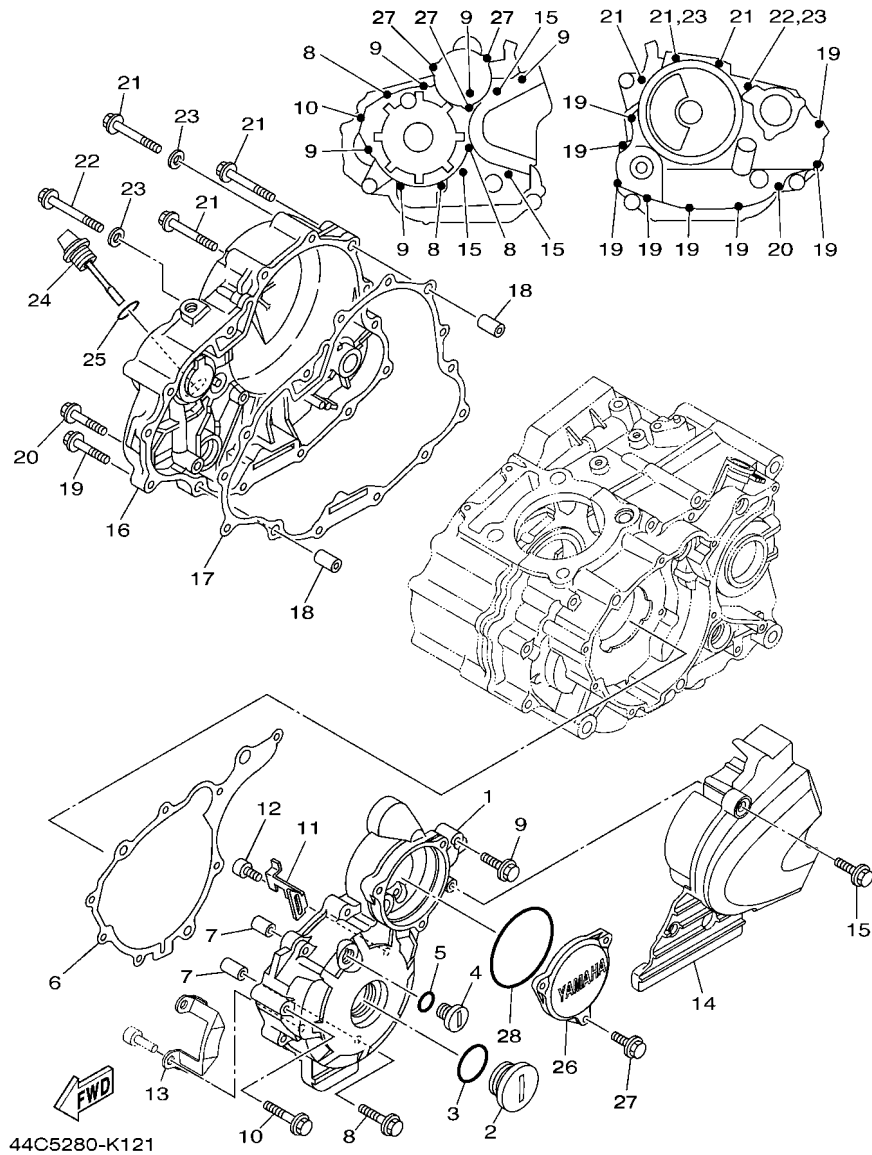
FIG. 11 CARTER




4B43280-H110

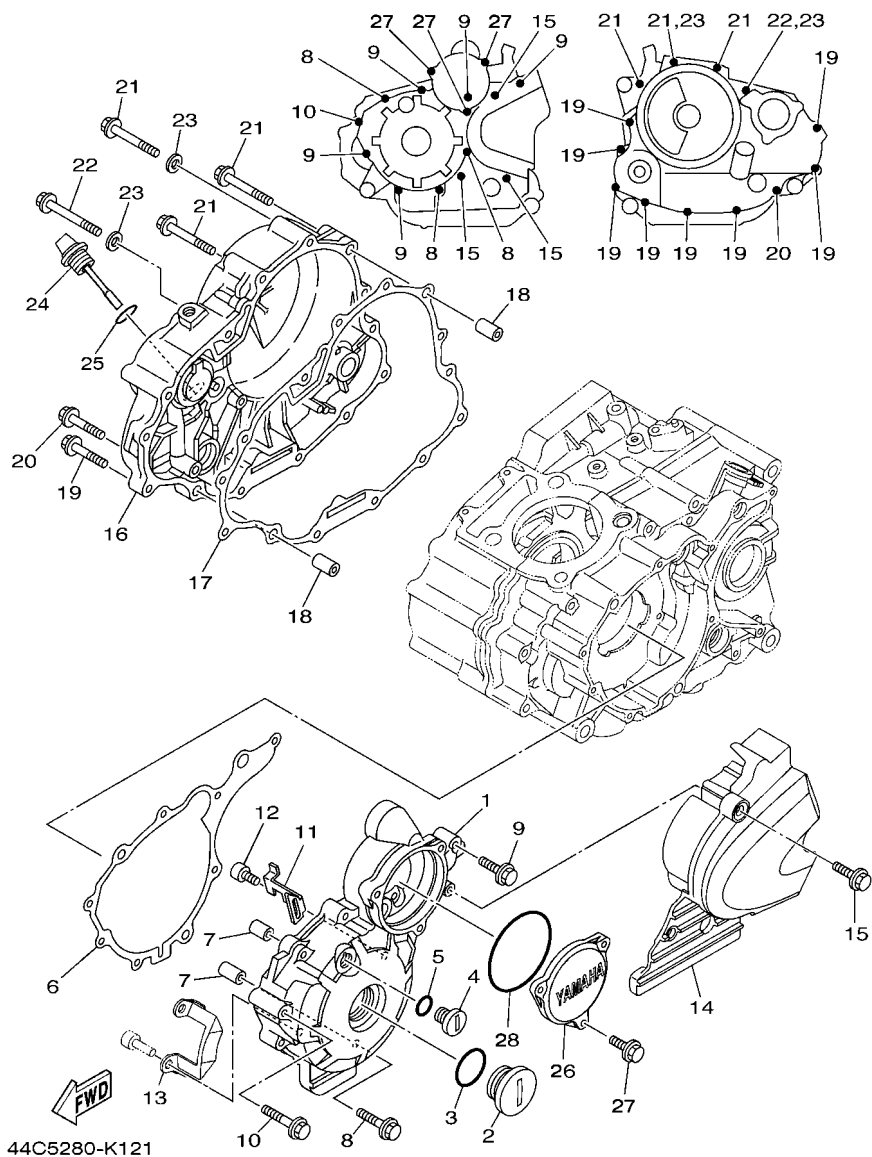
REF. N°	CODIGO N°	DESCRIPCION	IEDS				OBSERVACIONES
1	1S4-E5150-21	CARTER COMPLETO	1				
2	99530-10114	PASADOR, DE ESPIGA	2				
3	95024-06045	PERNO, BRIDA	4				
4	95024-06060	PERNO, BRIDA	2				
5	95024-06070	PERNO, BRIDA	3				
6	95024-06055	PERNO, BRIDA	3				
7	90430-06014	JUNTA	3				
8	90462-08225	BRIDA	2				
9	12B-E5441-00	SOSTEN DE CABLE DE EMBRAGUE	1				
10	95812-06016	TORNILLO DE REBORDE	1				
11	90462-10215	BRIDA	1				
12	95027-06010	PERNO, DE BRIDA	1				
13	90340-12806	TORNILLO, DE DRENAJE	1				
14	90430-12213	JUNTA	1				
15	99530-14016	PASADOR, DE ESPIGA	2				

FIG. 12 CUBIERTA DE CARTER 1

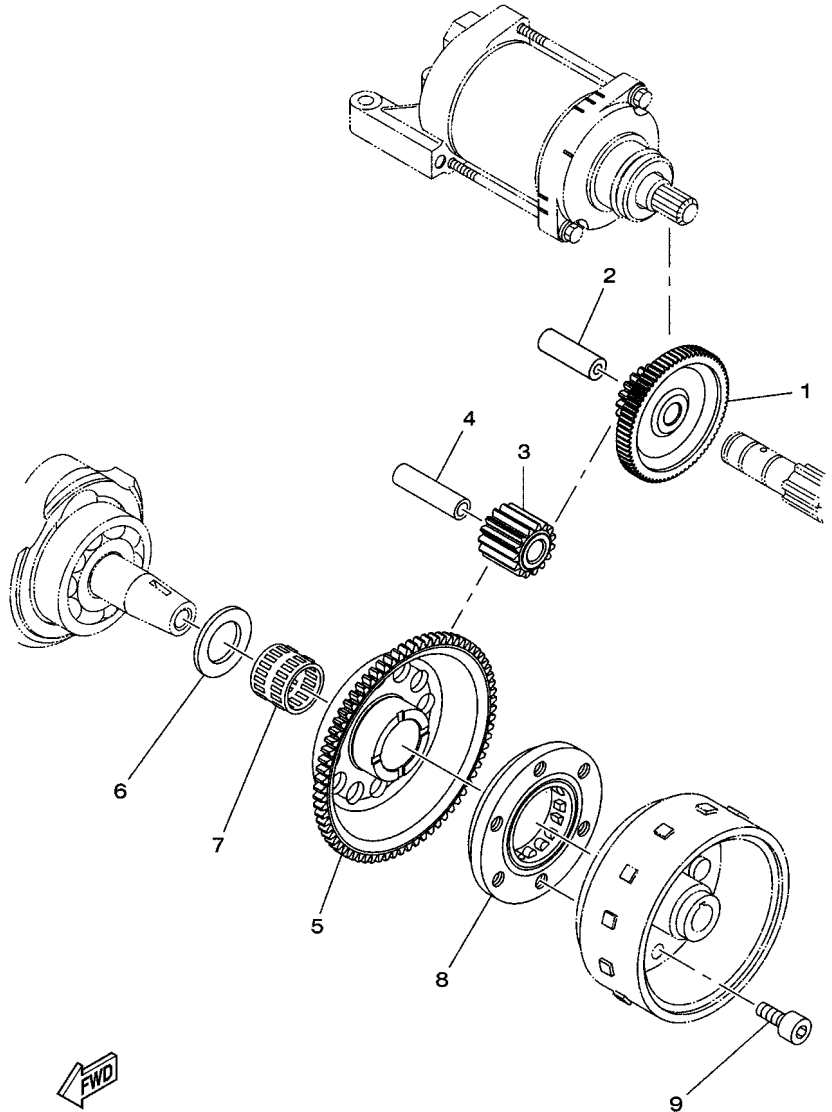


REF. N°	CODIGO N°	DESCRIPCION	IEDS				OBSERVACIONES
1	4B4-E5411-00	CUBIERTA DE CARTER 1	1				
2	90340-32W03	TORNILLO, DE DRENAJE	1				
3	93210-32172	ANILLO O	1				
4	90340-14W02	TORNILLO, DE DRENAJE	1				
5	93210-14369	ANILLO O	1				
6	BC5-E5451-00	EMPAQ DE CUBIERTA DE CARTER	1				
7	99530-10114	PASADOR, DE ESPIGA	2				
8	95024-06040	PERNO, BRIDA	3				
9	95024-06030	PERNO, BRIDA	5				
10	95024-06050	PERNO, BRIDA	1				
11	90465-20801	BRIDA	1				
12	9131M-05012	PERNO	1				
13	1S4-E5113-00	PLACA	1				
14	4B4-E5418-00	CUBIERTA CAJA DE CADENA	1				
15	95024-06016	PERNO, BRIDA	3				
16	44C-E5421-00	TAPA DE CARTER DERECHA	1				
17	BC5-E5461-00	JUNTA TAPA CARTER DERECHO 2	1				
18	99530-10114	PASADOR, DE ESPIGA	2				
19	95024-06025	PERNO, BRIDA	8				
20	95024-06035	PERNO, BRIDA	1				
21	95024-06050	PERNO, BRIDA	3				
22	95024-06055	PERNO, BRIDA	1				
23	90430-06014	JUNTA	2				
24	5HH-E5362-00	TAPON DEL NIVEL DE ACEITE	1				
25	93210-19123	ANILLO O	1				
26	1S4-E5415-00	CUBIERTA, 1	1				
27	95024-06016	PERNO, BRIDA	3				

FIG. 12 CUBIERTA DE CARTER 1



REF. N°	CODIGO N°	DESCRIPCION	IEDS				OBSERVACIONES
28	93210-74M68	ANILLO O	1				



53PD280-T130

FIG. 13 EMBRAGUE DEL ARRANQUE

REF. N°	CODIGO N°	DESCRIPCION	1ED9				OBSERVACIONES
1	B97-E5512-00	ENGRENAJE NEUTRO	1				
2	1S4-E5521-00	EJE 1	1				
3	B97-E5517-00	ENGRENAJE POSICION 2DA	1				
4	1S4-E5522-00	EJE 2	1				
5	B97-E5515-00	ENGRANAJE 3	1				
6	90201-25291	ARANDELA PLANA	1				
7	93310-225N0	COJINETE DE RODILLOS	1				
8	5BP-15590-00	ENSAMBLE GUIA CADENA ARRANQUE	1				
9	90110-08053	TORNILLO ALLEN	3				

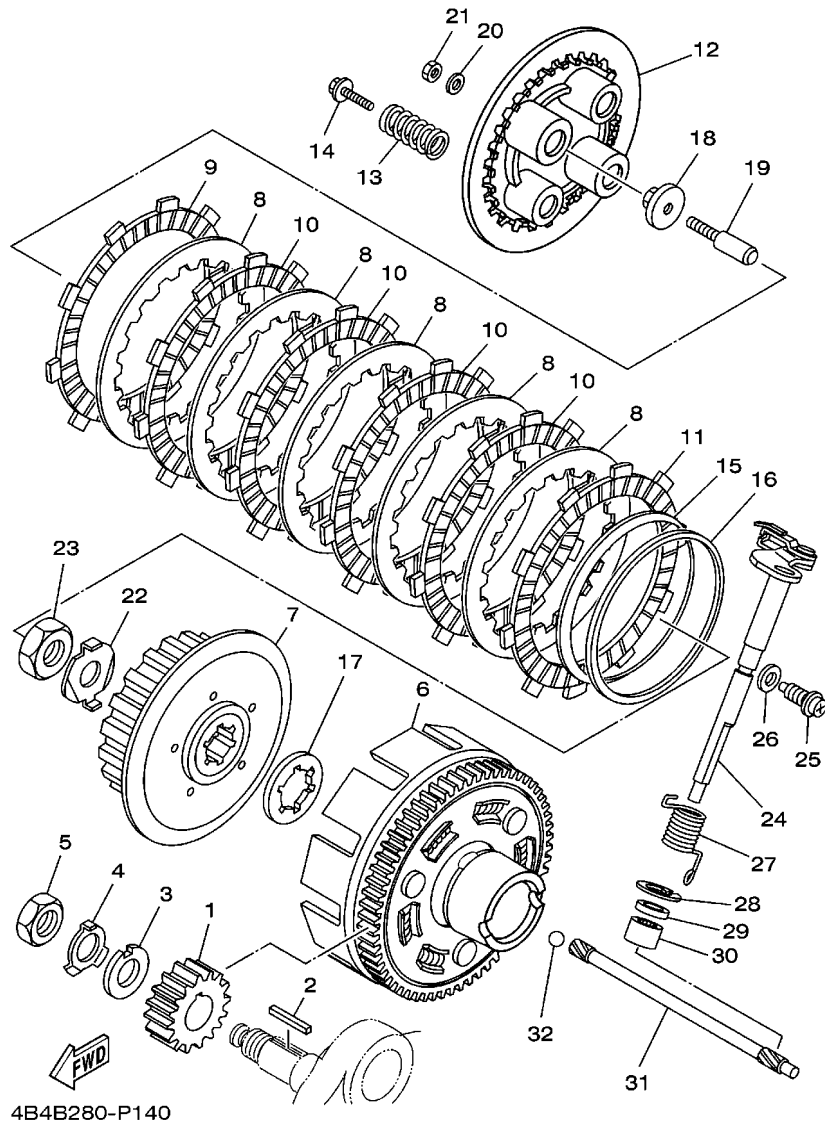


FIG. 14 EMBRAGUE

REF. N°	CODIGO N°	DESCRIPCION	IEDS				OBSERVACIONES
1	5XT-16111-00	ENGRANAJE TRACC.PRIMARIA (24D)	1				
2	90282-05077	CHAVETA, RECTA	1				
3	90214-16063	ARANDELA DE POSICION	1				
4	90215-16293	ARANDELA DE CIERRE	1				
5	90170-16800	TUERCA	1				
6	1S4-E6150-00	CAMPANA DE EMBRAGUE	1				
7	1S4-E6371-00	CUBO, DE EMBRAGUE	1				
8	1S4-E6324-00	PLACA DE EMBRAGUE	5				
9	1S4-E6321-00	PLACA DE FRICCION	1				
10	1S4-E6331-00	DISCO, DE FRICCION 2	4				
11	1S4-E6307-00	PLACA DE FRICCION 3	1				
12	1S4-E6351-00	PLATO DE PRESION	1				
13	1S4-E6333-00	RESORTE DE EMBRAGUE 1	4				
14	1S4-E6337-00	TORNILLO DE RESORTE	4				
15	1S4-E6383-00	RESORTE.,COJIN	1				
16	1S4-E6384-00	PLACA DE ASIENTO	1				
17	1S4-E6154-00	ARANDELA, DE EMPUJE 1	1				
18	1S4-E6358-00	PLACA DE EMPUJE	1				
19	1S4-E6356-00	VARILLA DE EMPUJE 1	1				
20	1S4-E6628-00	ARANDELA	1				
21	1S4-E6377-00	TUERCA DE CIERRE	1				
22	90215-16800	ARANDELA DE CIERRE	1				
23	90170-16801	TUERCA	1				
24	4B4-E6380-10	LEVA DE EMPUJE COMPLETA	1				
25	90109-08072	PERNO	1				
26	90430-08119	JUNTA	1				
27	90508-203B3	RESORTE DE TORSION	1				

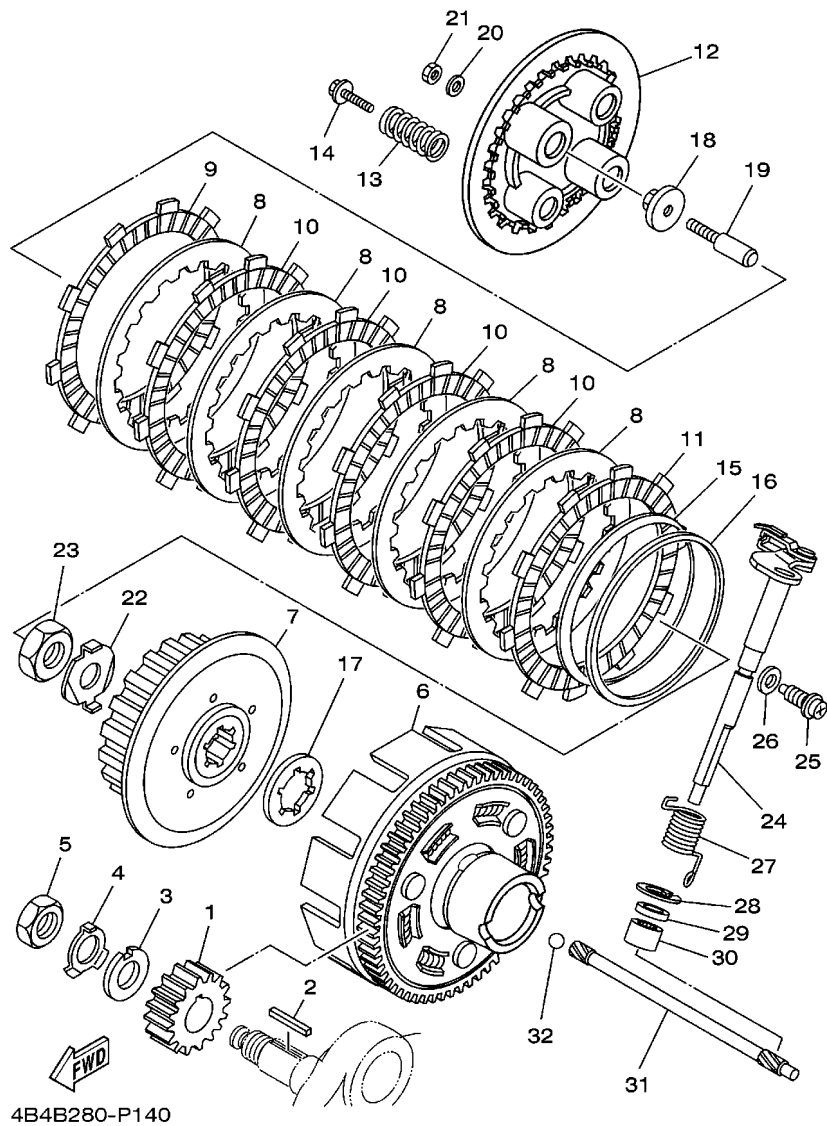
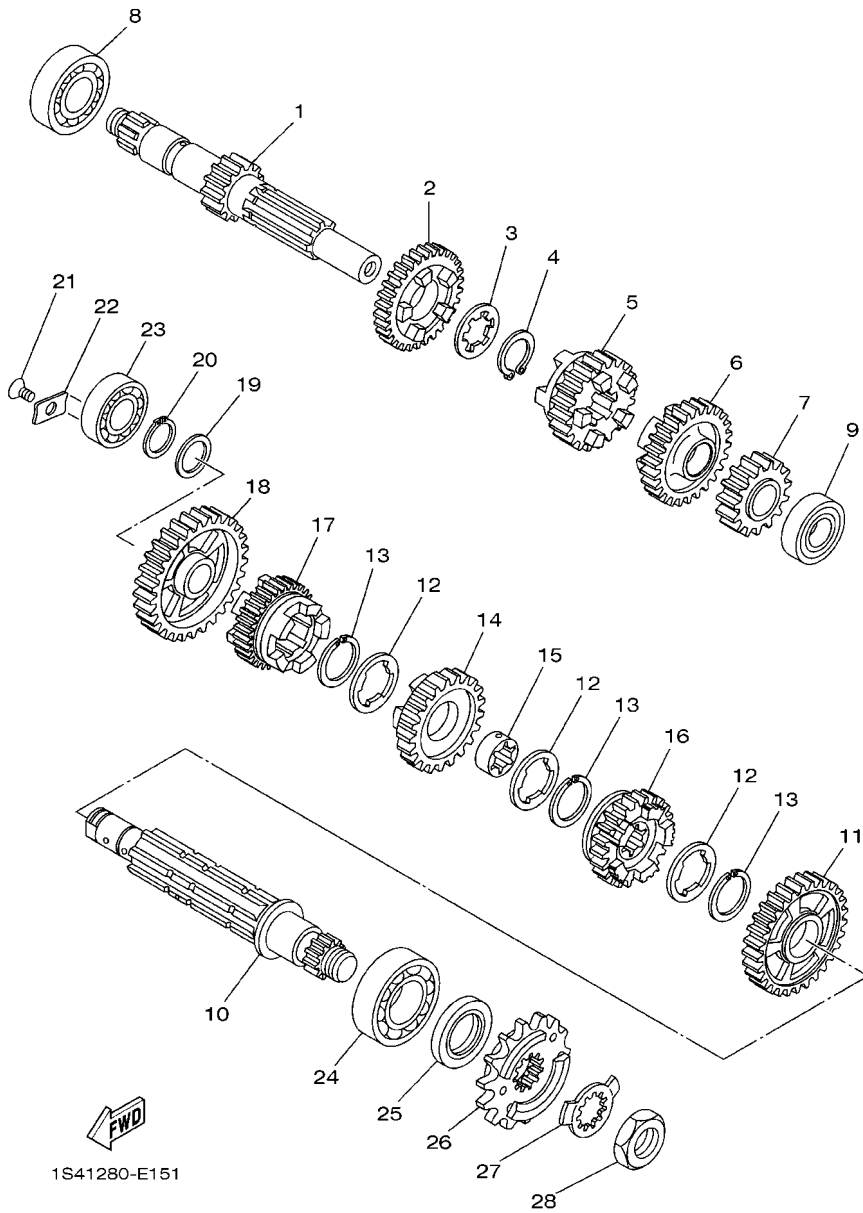


FIG. 14 EMBRAGUE

REF. Nº	CODIGO Nº	DESCRIPCION	IEDS			OBSERVACIONES
28	99009-20500	PRESILLA REDONDA	1			
29	93102-12224	SELLO ACEITE	1			
30	93315-112Y8	COJINETE DE RODILLOS	1			
31	54D-E6357-00	VARILLA DE EMPUJE 2	1			
32	93511-32017	ESFERA	1			

FIG. 15 TRANSMISION



1S41280-E151

REF. N°	CODIGO N°	DESCRIPCION	IEDS				OBSERVACIONES
1	1S4-E7411-00	EJE PRIMARIO (14D)	1				
2	4B4-E7141-00	ENGRENAJE PINION DE 4TA (25D)	1				
3	90209-18208	ARANDELA DE SEPARACION	1				
4	93410-22039	SEGURO	1				
5	4B4-E7131-00	ENGRENAJE PINION DE 3RA (22D)	1				
6	4B4-E7151-00	ENGRENAJE PINION DE 5TA (27D)	1				
7	4B4-E7121-00	ENGRENAJE PINION DE 2DA (19D)	1				
8	93306-272Y4	COJINETE	1				
9	93306-003YU	COJINETE	1				
10	1S4-E7402-00	EJE DE TRACCION COMPLETO	1				
11	4B4-E7221-00	ENGRENAJE RUEDA DE 2DA (32D)	1				
12	90209-22191	ARANDELA DE SEPARACION	3				
13	93440-25084	SEGURO	3				
14	4B4-E7231-00	ENGRENAJE RUEDA DE 3RA (28D)	1				
15	90387-22027	ESPACIADOR	1				
16	4B4-E7251-00	ENGRENAJE RUEDA DE 5TA (23D)	1				
17	4B4-E7241-00	ENGRENAJE DE RUEDA 4TA (26D)	1				
18	4B4-E7211-00	ENGRENAJE RUEDA DE 1RA (36D)	1				
19	90201-177G4	ARANDELA PLANA	1				
20	93410-17037	SEGURO	1				
21	9870M-06012	TORNILLO DE CABEZA PLANA	1				
22	1S4-E7558-00	PLACA	1				
23	93306-203XD	COJINETE	1				
24	93306-205XD	COJINETE	1				
25	93102-25226	SELLO ACEITE	1				
26	4B4-17460-00	PINON (13D)	1				
27	90215-23265	ARANDELA DE CIERRE	1				

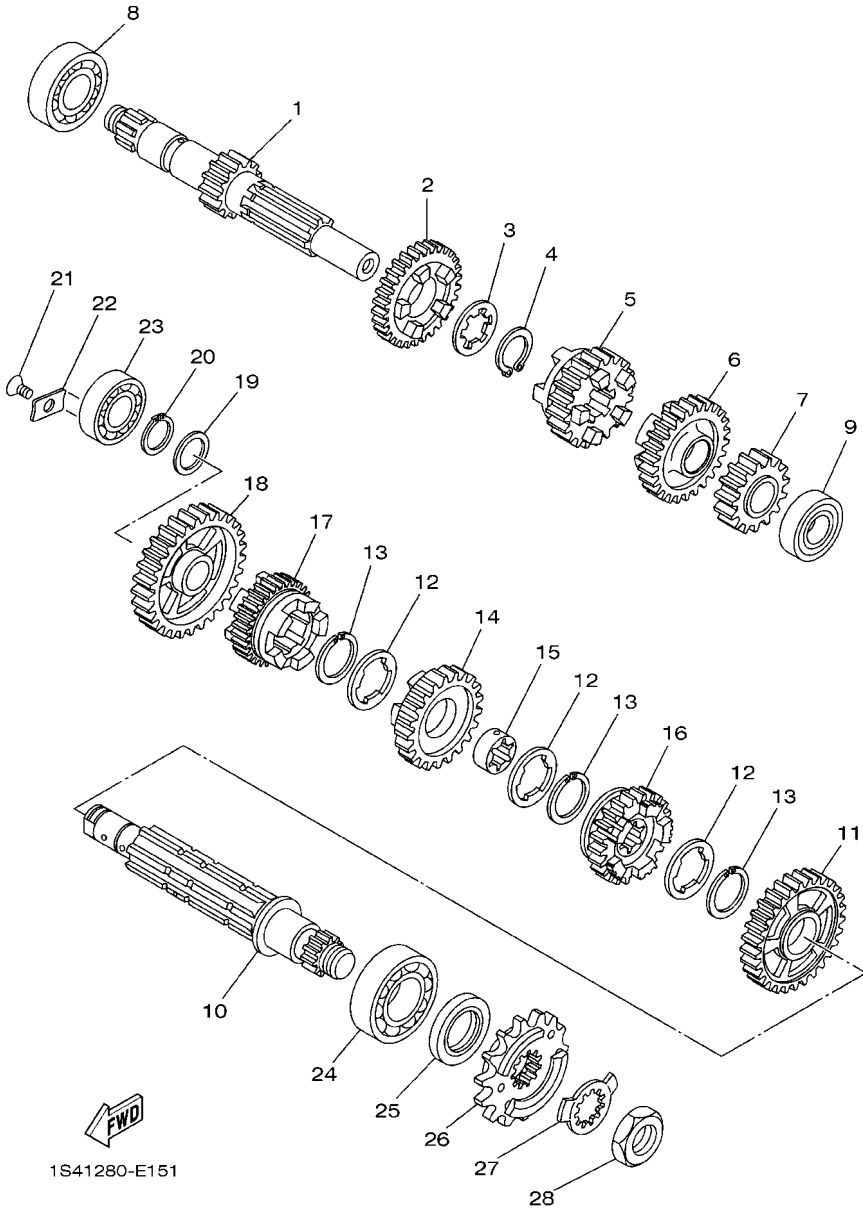
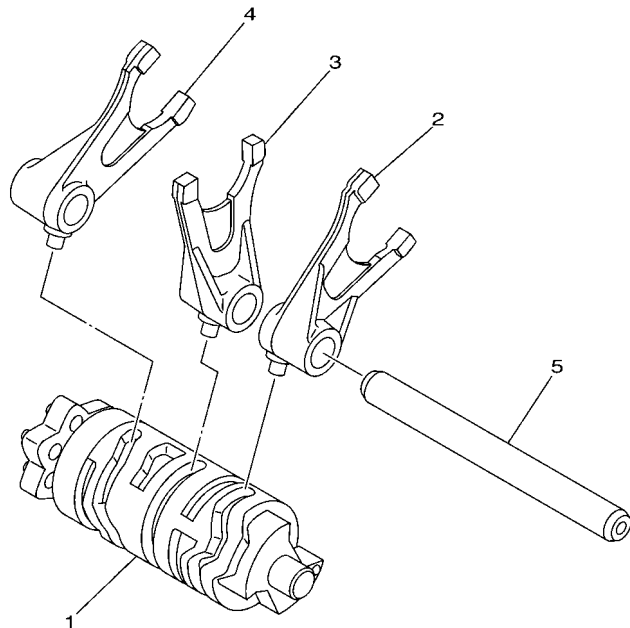


FIG. 15 TRANSMISION

REF. N°	CODIGO N°	DESCRIPCION	IEDS					OBSERVACIONES
28	90179-18801	TUERCA	1					

FIG. 16 LEVA DE CAMBIO & HORQUILLA



REF. N°	CODIGO N°	DESCRIPCION	1ED9					OBSERVACIONES
1	53P-E8540-00	LEVA DEL CAMBIO COMPLETA	1					
2	12B-E8511-10	HORQUILLA DEL CAMBIO 1	1					
3	12B-E8512-10	HORQUILLA DEL CAMBIO 2	1					
4	12B-E8513-10	HORQUILLA DEL CAMBIO 3	1					
5	5BP-E8531-00	BARRA GUIA HORQ. CAMBIO 1	1					
<hr/>								
<hr/>								
<hr/>								
<hr/>								
<hr/>								
<hr/>								
<hr/>								
<hr/>								
<hr/>								
<hr/>								


 5XT1010-C150

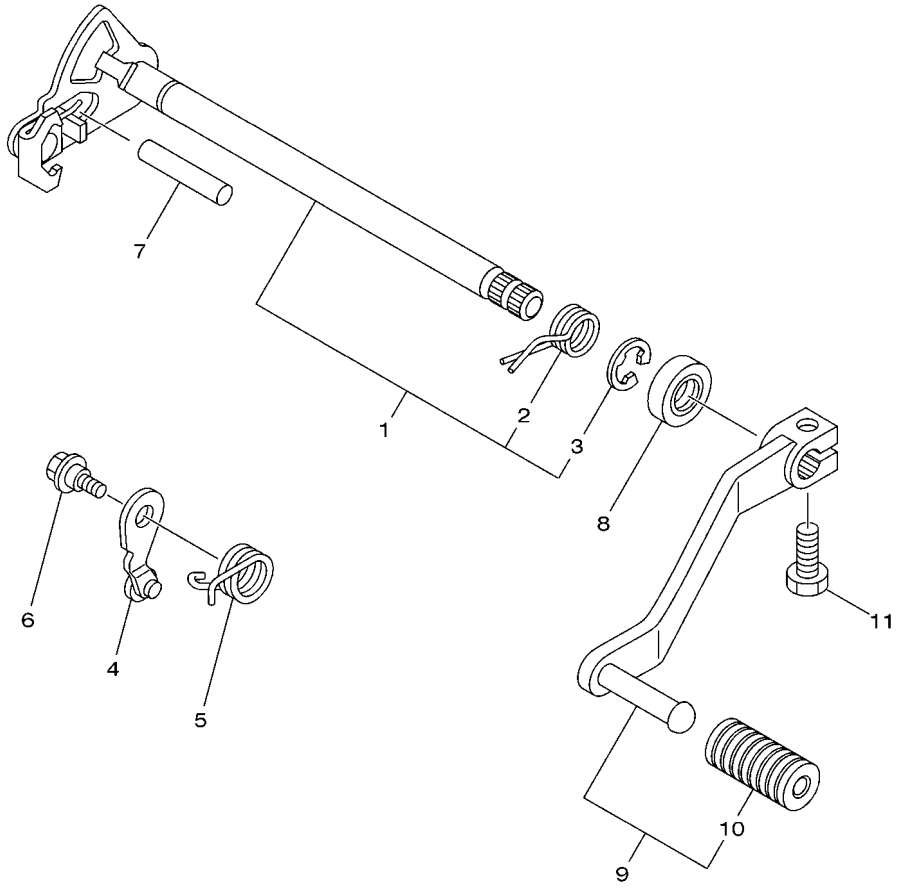
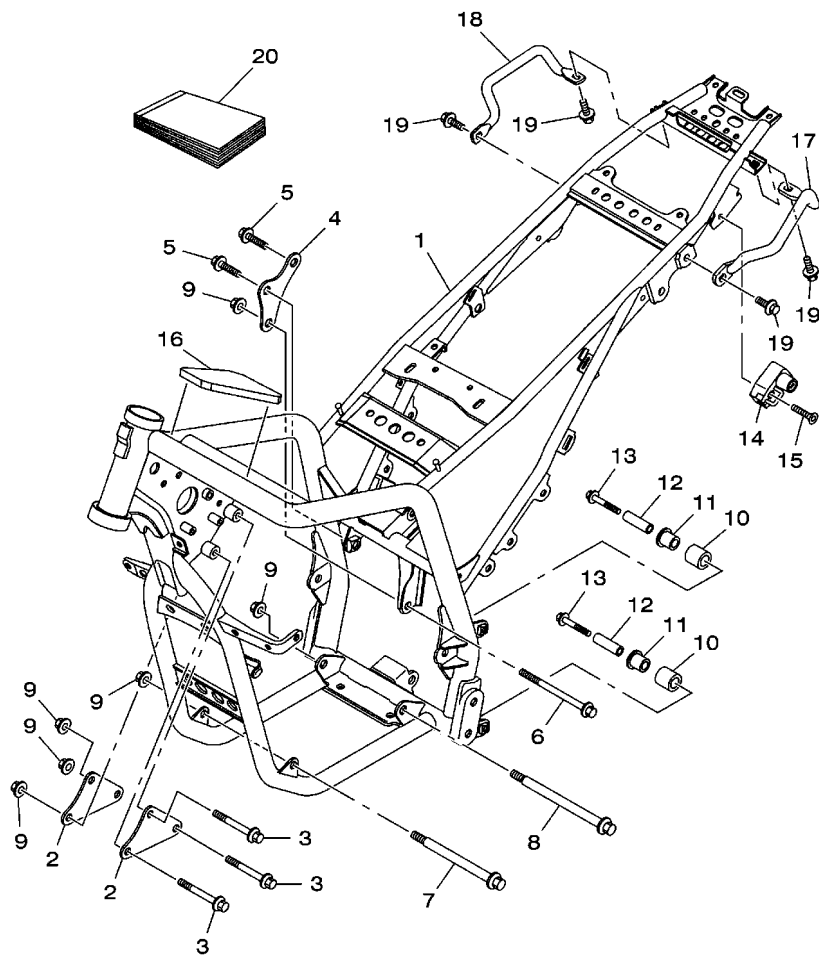


FIG. 17 EJE DE CAMBIO & PEDAL

REF. N°	CODIGO N°	DESCRIPCION	1ED9					OBSERVACIONES
1	1S4-18101-01	EJE SELECTOR COMPLETO	1					
2	90508-32139	.RESORTE DE TORSION	1					
3	99001-12600	.PRESILLA REDONDA	1					
4	1S4-E8140-00	PALANCA DE TOPE COMPLETA	1					
5	90508-26020	RESORTE DE TORSION	1					
6	90109-06190	PERNO	1					
7	93608-43228	PASADOR DE CLAVIJA	1					
8	93102-14209	SELLO ACEITE	1					
9	4B4-E8110-00	PEDAL DE CAMBIO COMPLETO	1					
10	5HH-E8113-00	.FUNDA DEL PEDAL DEL CAMBIO	1					
11	97012-06020	PERNO	1					



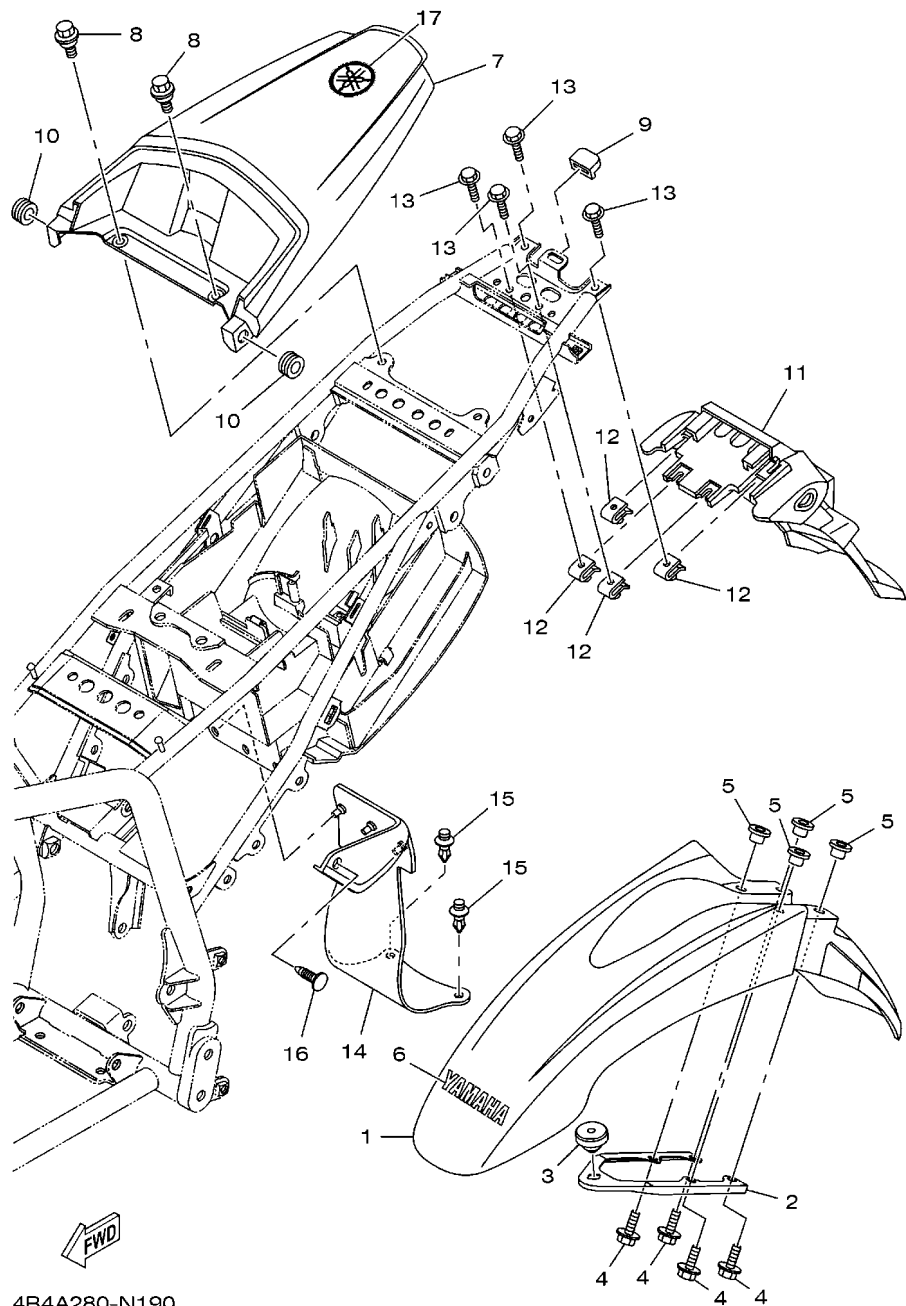
4B41280-F170



1ED8280-R180

FIG. 18 CUADRO

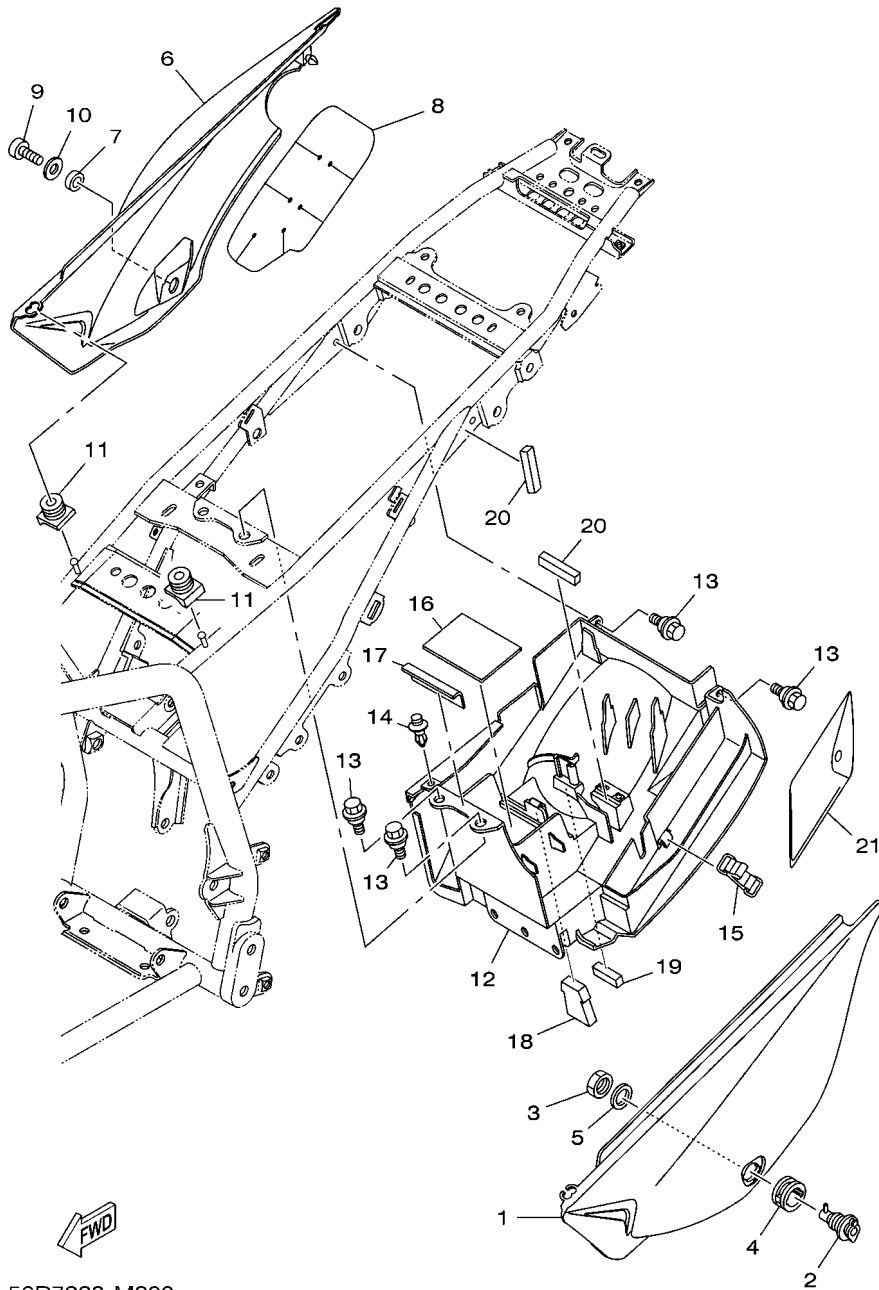
REF. N°	CODIGO N°	DESCRIPCION	IEDS				OBSERVACIONES
1	1ED-F1110-10	ARMAZON COMPLETO	1				
2	1ED-F1315-00	SOPORTE DE MOTOR 1	2				
3	95812-10080	TORNILLO DE REBORDE	3				
4	1ED-F1317-00	SOPORTE DE MOTOR 3	1				
5	95812-10016	TORNILLO DE REBORDE	2				
6	90105-10219	TORNILLO	1				
7	90105-10834	TORNILLO	1				
8	95812-10150	TORNILLO DE REBORDE	1				
9	90179-10658	TUERCA	6				
10	30X-22178-00	TENSOR	2				
11	10V-22184-00	BUJE	2				
12	90387-08024	ESPACIADOR	2				
13	95822-08040	TORNILLO DE REBORDE	2				
14	53P-F1308-00	PORTACASCO COMPLETO	1				
15	90149-06154	TORNILLO DE REGLAJE	1				
16	4B4-F139U-00	AMORTIGUADOR 2	1				
17	4B4-F127A-00	MANIJA FIJA	1				
18	4B4-F1275-00	SOPORTE TRASERO	1				
19	95822-08014	TORNILLO DE REBORDE	4				
20	1ED-F8199-S3	MANUAL DEL PROPIETARIO	1				



4B4A280-N190

FIG. 19 GUARDABARRO

REF. N°	CODIGO N°	DESCRIPCION	IEDS				OBSERVACIONES
1	5RM-F1511-00	GUARDABARRO DELANTERO	1				DPBSE
	5RM-F1511-20	GUARDABARRO DELANTERO	1				YB
	5RM-F1511-10	GUARDABARRO DELANTERO	1				HTR
	5RM-F1511-30	GUARDABARRO DELANTERO	1				PWS1
2	1ED-F1512-00	SOPORTE DE GUARDABARRO	1				
3	1S4-F4741-00	COJIN DE ASIENTO	1				
4	95802-06020	TORNILLO DE REBORDE	4				
5	90387-061V4	ESPACIADOR	4				
6	B68-F153E-00	EMBLEMA, YAMAHA	1				UR PARA DPBSE, YB
	4B4-F153E-10	EMBLEMA, YAMAHA	1				UR PARA HTR, PWS1
7	4B4-F1611-00	GUARDABARRO TRASERO	1				DPBSE
	4B4-F1611-20	GUARDABARRO TRASERO	1				YB
	4B4-F1611-10	GUARDABARRO TRASERO	1				HTR
	4B4-F1611-A0	GUARDABARRO TRASERO	1				PWS1
8	90109-06202	PERNO	2				
9	5RM-F1719-00	ANILLO PROTECTOR	1				
10	90480-13398	TAPON	2				
11	5RM-F1685-10	SOPORTE DE LICENCIA	1				
12	90183-060A7	TUERCA DE RESORTE	4				
13	95802-06014	TORNILLO DE REBORDE	4				
14	4B4-F1642-00	GUARDA DE CHARNELA	1				
15	90269-08001	REMACHE	2				
16	90269-05039	REMACHE	1				
17	4B4-F4235-20	MARCA 1	1				



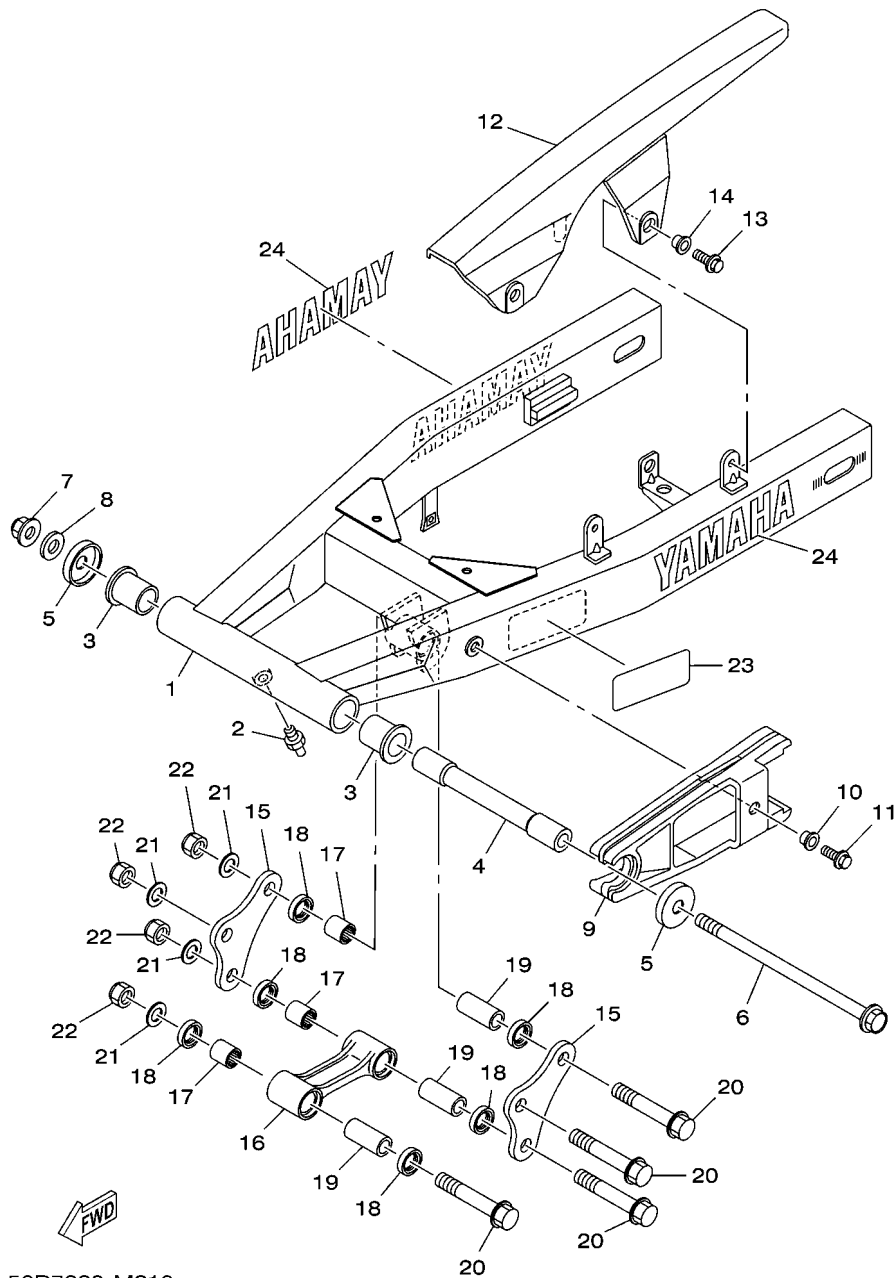
56D7280-M200

FIG. 20 CUBIERTA LATERAL

REF. N°	CODIGO N°	DESCRIPCION	IEDS				OBSERVACIONES
1	4B4-F1711-A0	CUBIERTA LATERAL 1	1				PARA OUTROAS
	4B4-F1711-20	CUBIERTA LATERAL 1	1				PARA YB
2	53P-F1708-00	CUBIERTA 2	1				
3	90179-22800	TUERCA	1				
4	90480-24186	TAPON	1				
5	90201-225A4	ARANDELA PLANA (T=1.0)	1				
6	4B4-F1721-A0	CUBIERTA LATERAL 2	1				PARA OUTROAS
	4B4-F1721-20	CUBIERTA LATERAL 2	1				PARA YB
7	90387-1001B	ESPACIADOR	1				
8	4B4-F174A-20	AISLANTE CUBIERTA LATERAL	1				
9	90111-06038	TORNILLO	1				
10	90201-064H0	ARANDELA PLANA	1				
11	4B4-F1719-00	ANILLO PROTECTOR	2				
12	4B4-F177G-10	CAJA DE BATERIA	1				
13	90109-06202	PERNO	4				
14	90269-08066	REMACHE	1				
15	4B4-H2131-00	TIRANTE DE BATERIA	1				
16	1C6-F174X-00	AMORTIGUADOR	1				
17	1S4-H2123-00	ASIENTO DE BATERIA	1				
18	4B4-F174X-00	AMORTIGUADOR	1				
19	4B4-F174Y-00	AMORTIGUADOR	1				
20	4B4-F1746-00	AMORTIGUADOR	2				
21	53P-F8100-00	JUEGO DE HERRAMIENTAS	1				

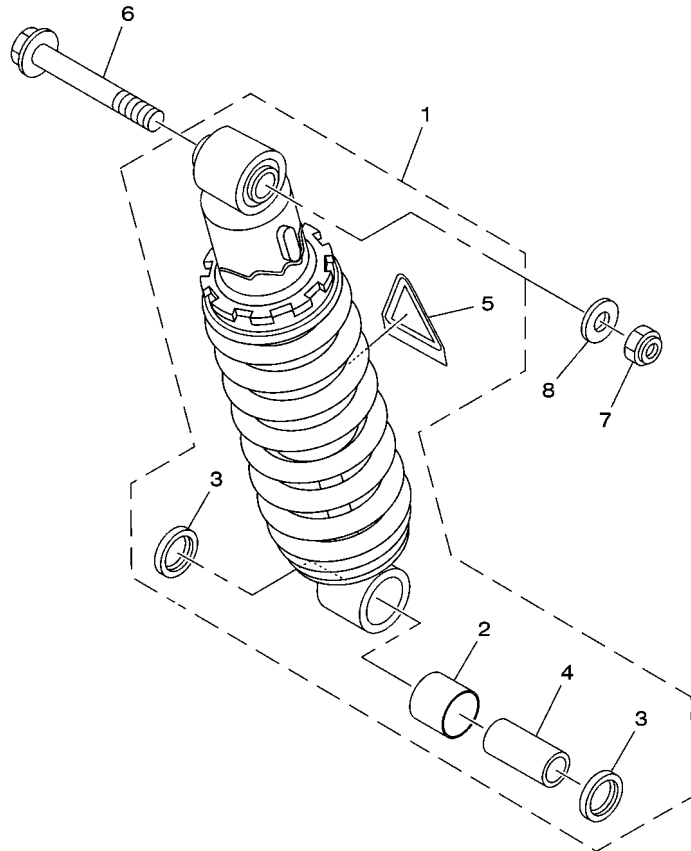
FIG. 21 BRAZO TRASERO

REF. N°	CODIGO N°	DESCRIPCION	IEDS				OBSERVACIONES
1	1ED-F2110-10	BRAZO TRASERO COMPLETO	1				
2	93700-06803	BOQUILLA DE ENGRASAR	1				
3	90386-18099	BUJE	2				
4	53P-F2184-00	BUJE	1				
5	401-22128-01	TAPA DE EMPIJE 1	2				
6	2CC-F2141-00	EJE DEL BARCULANTE	1				
7	90185-12007	TUERCA AUTOBLOCANTE	1				
8	90201-12045	ARANDELA PLANA	1				
9	4B4-F2151-00	SELLO DE GUARDA	1				
10	90387-06W41	ESPACIADOR	1				
11	95802-06020	TORNILLO DE REBORDE	1				
12	5RM-F2311-00	CABRECADENA	1				
13	95802-06012	TORNILLO DE REBORDE	2				
14	90387-06W62	ESPACIADOR	2				
15	4B4-F217A-00	BRAZO REEURIO	2				
16	53P-F217F-00	BIELA COMPLETA 1	1				
17	93315-31759	COJINETE DE RODILLOS	3				
18	93106-17801	SELLO ACEITE	6				
19	90387-12056	ESPACIADOR	3				
20	90105-12085	TORNILLO	4				
21	90201-12823	ARANDELA PLANA	4				
22	95612-12100	TUERCA U	4				
23	1ED-F1668-00	ETIQUETA DE FRANJA	1				
24	53P-F153E-00	EMBLEMA, YAMAHA	2				



56D7280-M210

FIG. 22 SUSPENSION TRASERO



REF. N°	CODIGO N°	DESCRIPCION	IEDS				OBSERVACIONES
1	4B4-22210-10	AMORTIGUADOR TRASERO COMPLETO	1				
2	90386-18004	.BUJE	1				
3	93106-18002	.SELLO ACEITE	2				
4	90387-1210W	.ESPACIADOR	1				
5	4AA-22259-40	.ETIQUETA DE ADVERTENCIA	1				
6	90105-10011	TORNILLO	1				
7	95612-10100	TUERCA AUTOBLOCANTE	1				
8	90201-100E9	ARANDELA PLANA	1				



4B41280-F221

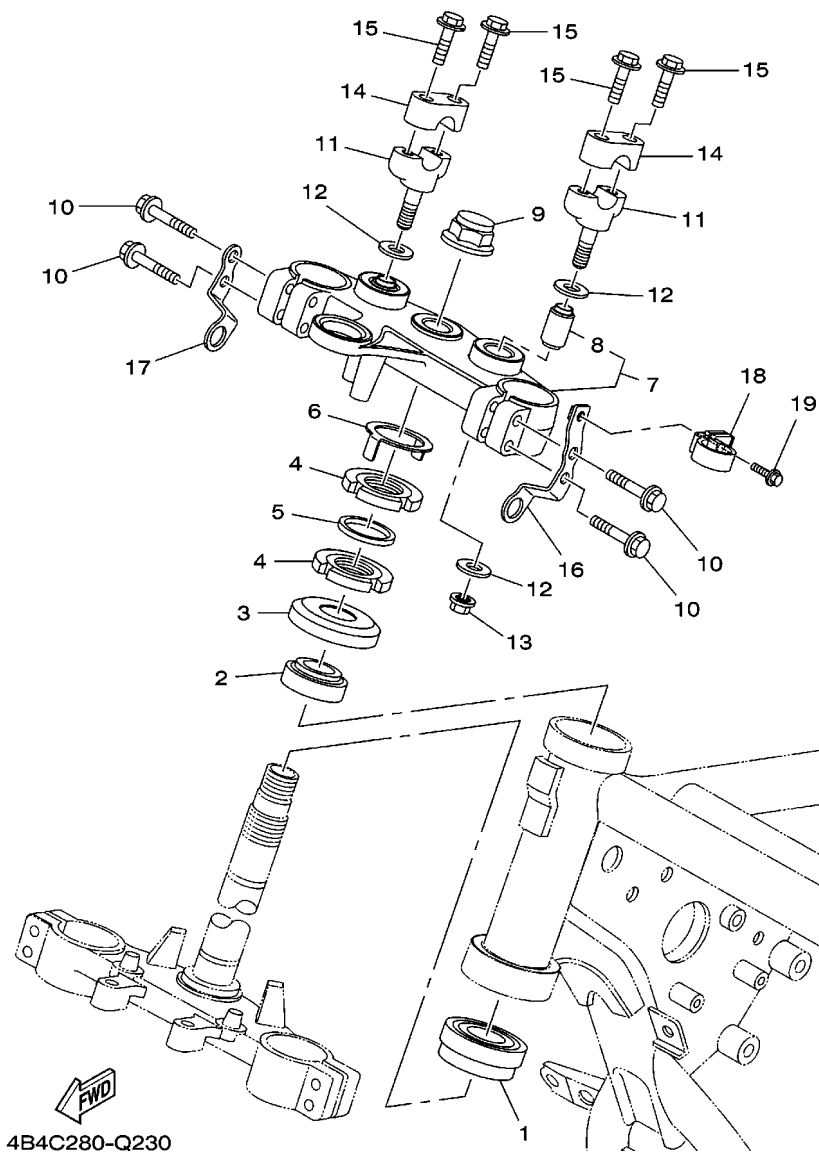


FIG. 23 DIRECCION

REF. N°	CODIGO N°	DESCRIPCION	IEDS				OBSERVACIONES
1	93332-00008	COJINETE	1				
2	93399-99931	COJINETE	1				
3	1S4-F3416-00	CUBIERTA DE BASE DE BOLA 2	1				
4	90179-25806	TUERCA	2				
5	90202-26142	ARANDELA DE PLANA	1				
6	1PN-F3418-00	ARANDELA ESPECIAL	1				
7	4B4-F3430-02	PLATINA SUPERIOR	1				
8	1UF-23434-00	SOPORTE DE AMORTIGUADOR	2				
9	90176-22801	TUERCA CORONA	1				
10	95022-08040	PERNO, DE BRIDA	4				
11	3Y6-23442-00-35	SOPORTE DE MANUBRIO INFERIOR	2				SL
12	90201-10065	ARANDELA PLANA	4				
13	95602-10200	TUERCA DE AUTO-CIERRE	2				
14	3V9-F3441-10	SOPORTE DE MANUBRIO	2				
15	95024-08035	PERNO, BRIDA	4				
16	4B4-F317E-10	SOPORTE 1	1				
17	4B4-F317F-10	SOPORTE 2	1				
18	1C6-F3389-00	GUIA DE CABLE	1				
19	90105-05016	TORNILLO	1				

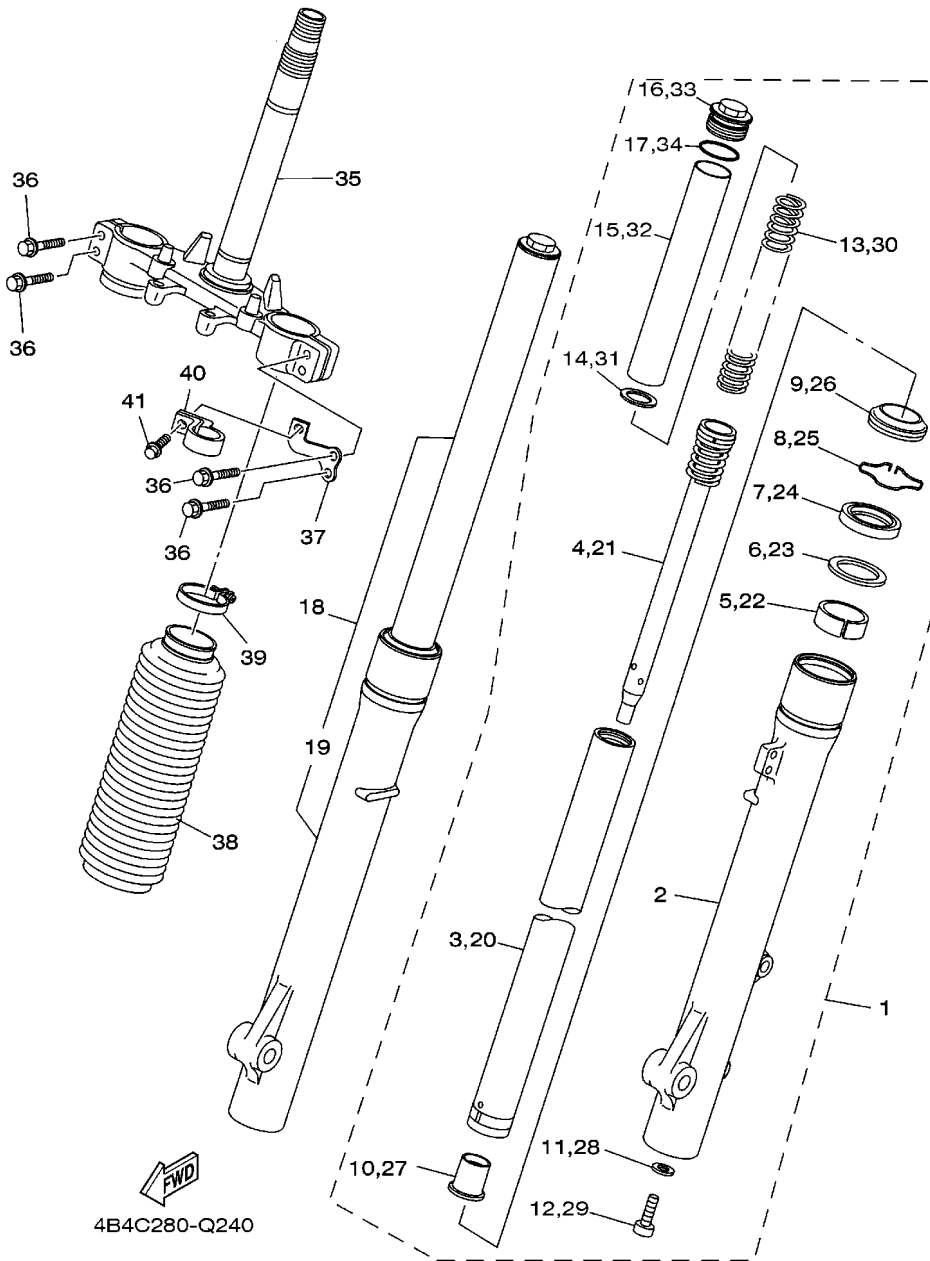


FIG. 24 HORQUILLA DELANTERA

REF. N°	CODIGO N°	DESCRIPCION	IEDS				OBSERVACIONES
1	4B4-F3102-10	HORQUILLA DELANTERA COMPL.(MI)	1				
2	4B4-F3126-10	.TUBO EXTERIOR (IZQUIERDO)	1				
3	53P-F3110-00	.TUBO INTERIOR COMPLETO 1	1				
4	4B4-F3170-10	.CILINDRO COMPL DE HORQ DELANT	1				
5	4FM-23125-40	.METAL CORREDIZO 1	1				
6	36Y-23146-10	.ARANDELA DE SELLO DE ACEITE	1				
7	3BN-23145-00	.RETEN DE ACEITE	1				
8	53P-F3156-00	.ANILLO DE ENGANCHE	1				
9	43F-23144-10	.GUARDAPOLVO	1				
10	1WD-F3173-00	.VASTAGO AHUSADO	1				
11	509-23158-L0	.EMPAQUE	1				(KYB)
12	278-23181-50	.TORNILLO CABEZAHEXAGONAL	1				
13	4B4-F3141-10	.RESORTE HORQUILLA DELANT.	1				
14	4DW-23149-40	.ARANDELA DE RESORTE SUPERIOR	1				
15	3FW-23118-00	.SEPARADOR	1				
16	1D0-23111-00	.PERNO DE TAPA	1				
17	43F-23188-10	.ANILLO O	1				
18	4B4-F3103-10	HORQUILLA DELANTERA COMPL.(MD)	1				
19	4B4-F3136-10	.TUBO EXTERIOR 2	1				
20	53P-F3110-00	.TUBO INTERIOR COMPLETO 1	1				
21	4B4-F3170-10	.CILINDRO COMPL DE HORQ DELANT	1				
22	4FM-23125-40	.METAL CORREDIZO 1	1				
23	36Y-23146-10	.ARANDELA DE SELLO DE ACEITE	1				
24	3BN-23145-00	.RETEN DE ACEITE	1				
25	53P-F3156-00	.ANILLO DE ENGANCHE	1				
26	43F-23144-10	.GUARDAPOLVO	1				
27	1WD-F3173-00	.VASTAGO AHUSADO	1				

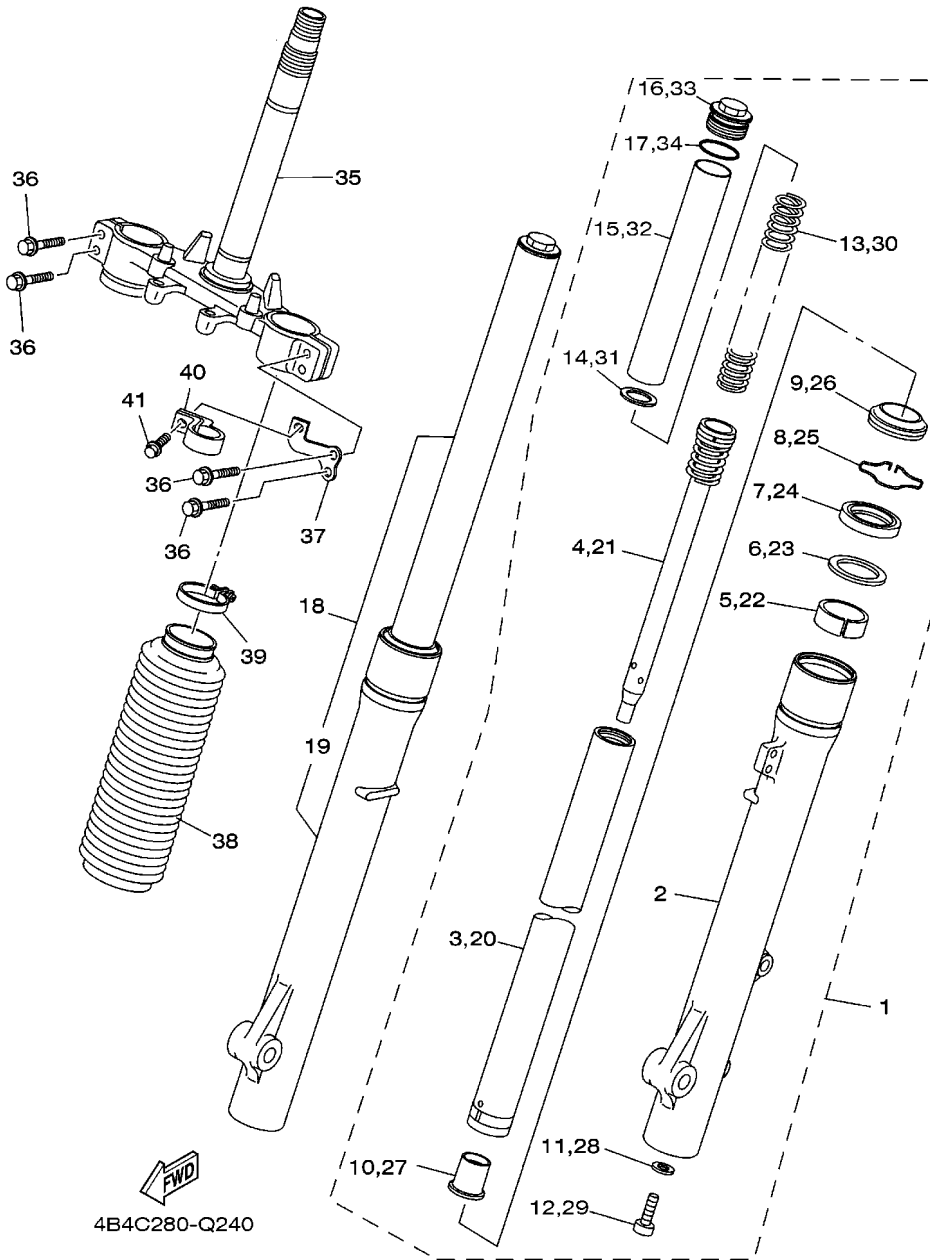
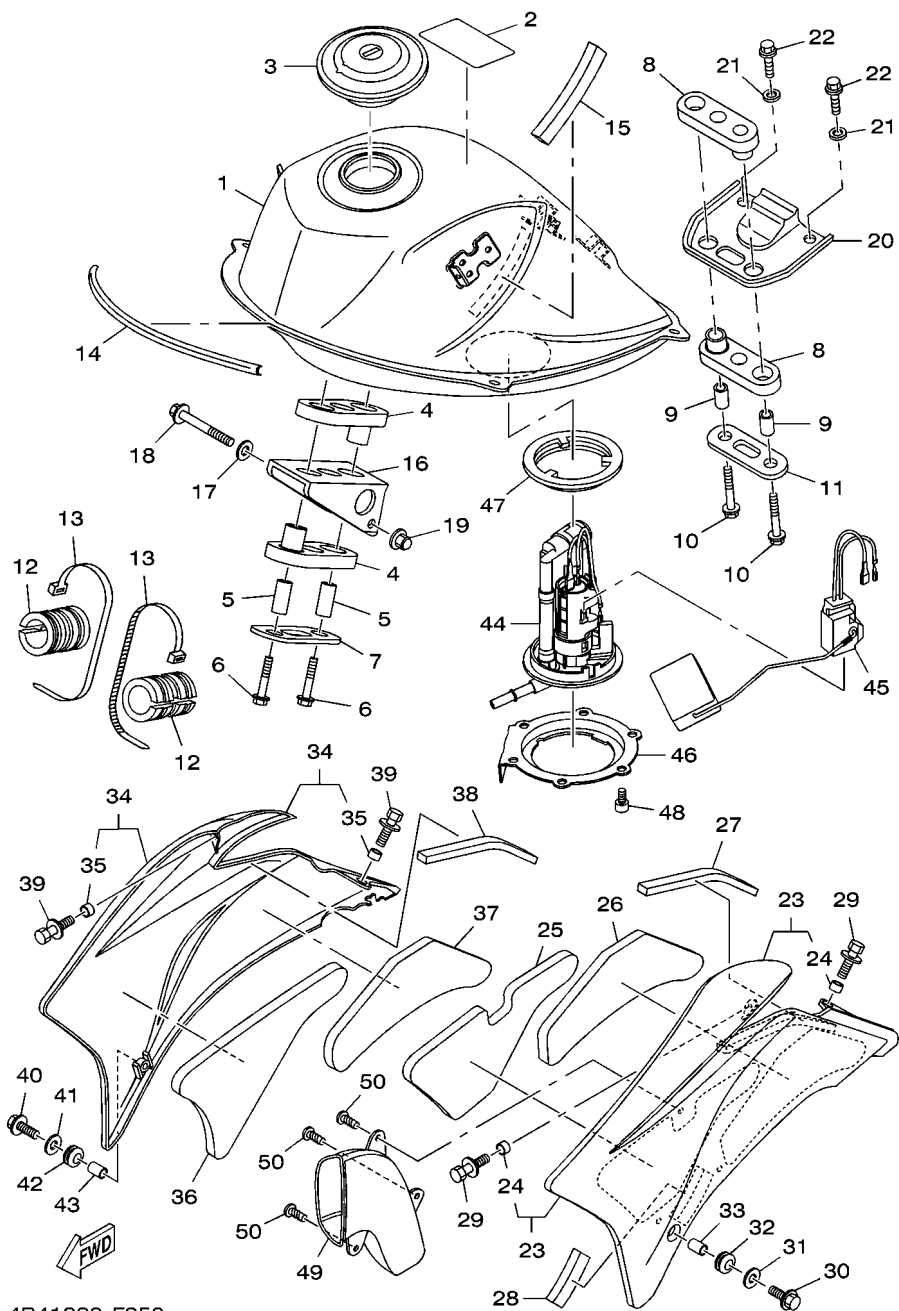


FIG. 24 HORQUILLA DELANTERA

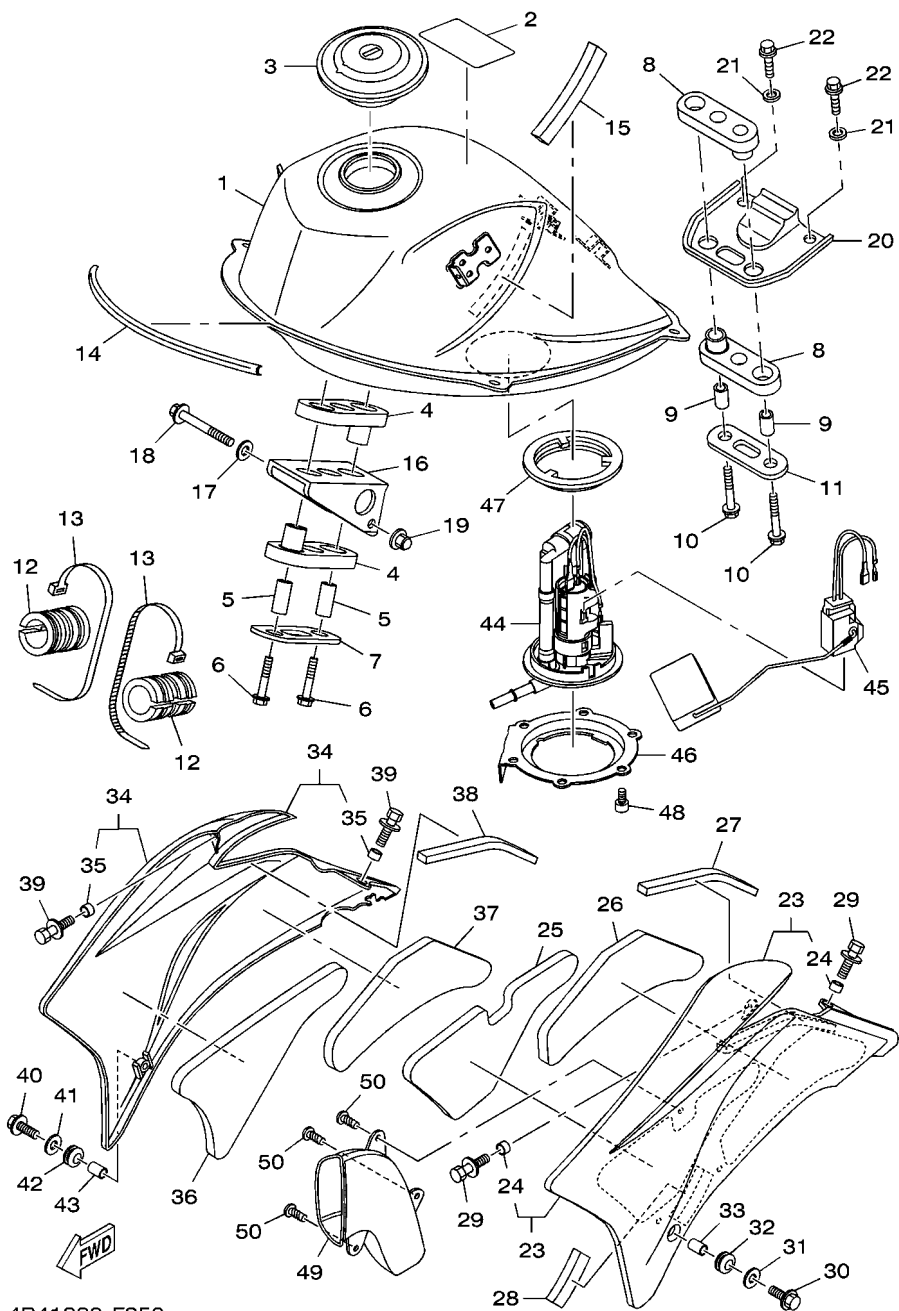
REF. N°	CODIGO N°	DESCRIPCION	IEDS				OBSERVACIONES
28	509-23158-L0	.EMPAQUE	1				(KYB)
29	278-23181-50	.TORNILLO CABEZAHEXAGONAL	1				
30	4B4-F3141-10	.RESORTE HORQUILLA DELANT.	1				
31	4DW-23149-40	.ARANDELA DE RESORTE SUPERIOR	1				
32	3FW-23118-00	.SEPARADOR	1				
33	1D0-23111-00	.PERNO DE TAPA	1				
34	43F-23188-10	.ANILLO O	1				
35	4B4-F3340-10	PLATINA INFERIOR COMPLETA	1				
36	95022-08035	PERNO, DE BRIDA	4				
37	4B4-F331E-00	GUIA DE CABLE	1				
38	53P-23191-01	FUNDA	2				
39	90450-41001	BRIDA, MANGUERA	2				
40	1C6-F3389-00	GUIA DE CABLE	1				
41	90105-05016	TORNILLO	1				



4B41280-F250

FIG. 25 DEPOSITO DE COMBUSTIBLE

REF. N°	CODIGO N°	DESCRIPCION	IEDS				OBSERVACIONES
1	1ED-F4110-01-P0	DEPOSITO DE COMBUSTIBLE COMP.	1				MBL2
2	1ED-F118K-00	ETIQUETA DE PRECAUCION	1				
3	4B4-F4602-00	TAPON COMPLETO	1				
4	4B4-F4181-00	AMORTIGUADOR DE MONTAJE 1	2				
5	90387-06890	ESPACIADOR	2				
6	95802-06030	TORNILLO DE REBORDE	2				
7	4B4-F4186-00	ARANDELA ESPECIAL	1				
8	4B4-F4182-00	AMORTIGUADOR DE MONTAJE 2	2				
9	90387-06890	ESPACIADOR	2				
10	95802-06030	TORNILLO DE REBORDE	2				
11	4B4-F4187-00	ARANDELA ESPECIAL	1				
12	4B4-F4183-00	AMORTIGUADOR DE MONTAJE 3	2				
13	90465-13152	BRIDA	2				
14	5RS-24188-00	MOLDURA DEPOSITO COMBUST.	1				
15	4B4-F414P-00	EQUILIBRIO, CUBIERTA	1				
16	4B4-F4191-00	SOPORTE DEPOSITO DE COMBUST.1	1				
17	90201-064J1	ARANDELA PLANA	1				
18	95812-06055	TORNILLO DE REBORDE	1				
19	90176-06055	TUERCA CORONA	1				
20	4B4-F4192-00	SOPORTE DE DEPOSITO COMBUST.2	1				
21	90201-086A3	ARANDELA PLANA	2				
22	95822-08014	TORNILLO DE REBORDE	2				
23	4B4-F137W-00	CUBIERTA DE GUIA DE AIRE 1	1				DPBSE
	4B4-F137W-20	CUBIERTA DE GUIA DE AIRE 1	1				YB
	4B4-F137W-10	CUBIERTA DE GUIA DE AIRE 1	1				HTR
	4B4-F137W-A0	CUBIERTA DE GUIA DE AIRE 1	1				PWS1
24	90387-10W66	.ESPACIADOR	2				

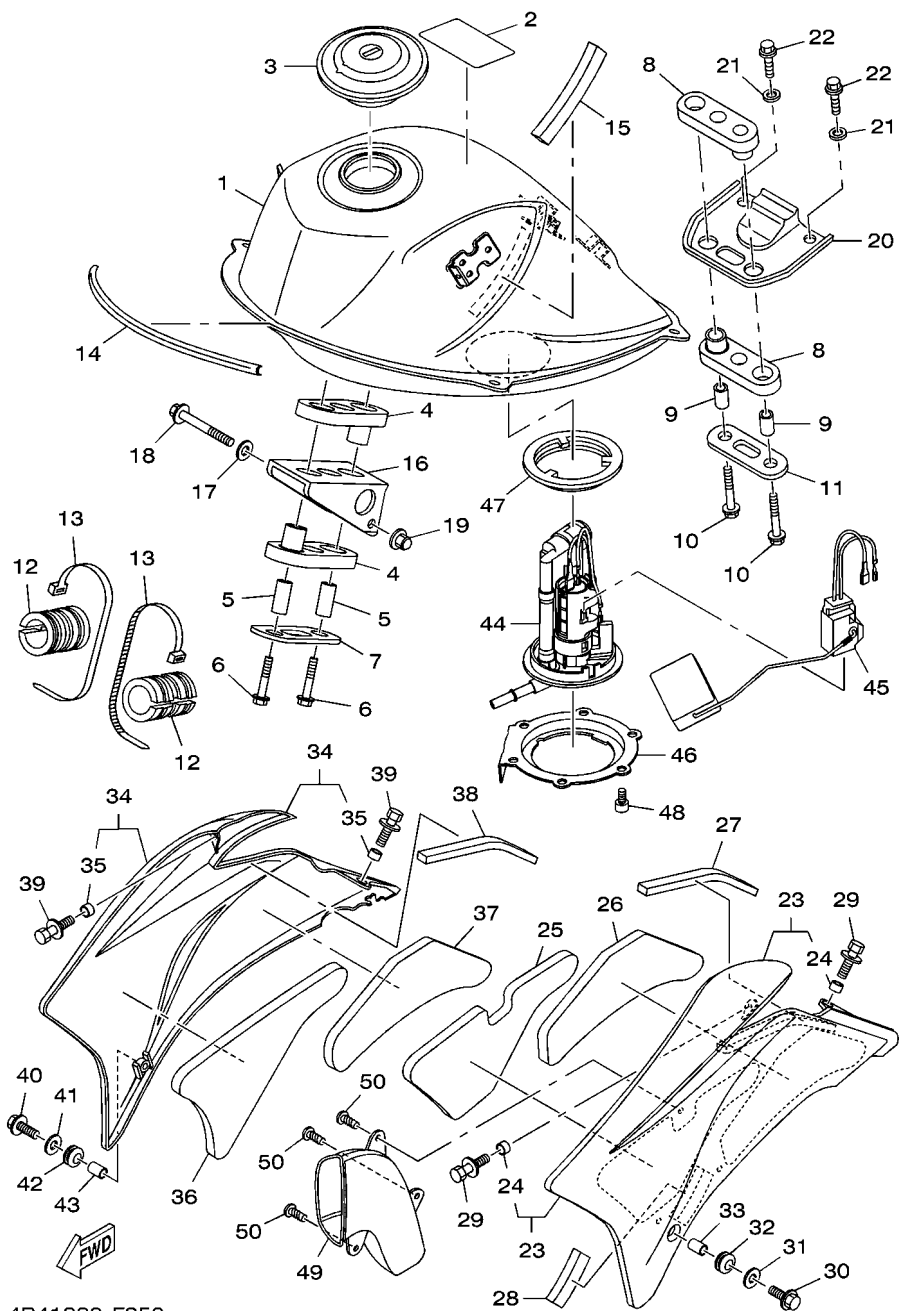


4B41280-F250

FIG. 25 DEPOSITO DE COMBUSTIBLE

REF. N°	CODIGO N°	DESCRIPCION	IEDS				OBSERVACIONES
25	4B4-F414H-00	EQUILIBRIO, CUBIERTA	1				
26	4B4-F414J-00	EQUILIBRIO, CUBIERTA	1				
27	4B4-F414R-00	EQUILIBRIO, CUBIERTA	1				
28	4B4-F414P-00	EQUILIBRIO, CUBIERTA	1				
29	90119-06217	TORNILLO CON ARANDELA	2				
30	95022-06020	PERNO, DE BRIDA	1				
31	90201-064H0	ARANDELA PLANA	1				
32	90480-15397	TAPON	1				
33	90387-10815	ESPACIADOR	1				
34	4B4-F137X-00	CUBIERTA DE GUIA DE AIRE 2	1				DPBSE
	4B4-F137X-20	CUBIERTA DE GUIA DE AIRE 2	1				YB
	4B4-F137X-10	CUBIERTA DE GUIA DE AIRE 2	1				HTR
	4B4-F137X-A0	CUBIERTA DE GUIA DE AIRE 2	1				PWS1
35	90387-10W66	.ESPACIADOR	2				
36	4B4-F414K-00	EQUILIBRIO, CUBIERTA 3	1				
37	4B4-F414N-00	EQUILIBRIO, CUBIERTA	1				
38	4B4-F414R-00	EQUILIBRIO, CUBIERTA	1				
39	90119-06217	TORNILLO CON ARANDELA	2				
40	95022-06020	PERNO, DE BRIDA	1				
41	90201-064H0	ARANDELA PLANA	1				
42	90480-15397	TAPON	1				
43	90387-10815	ESPACIADOR	1				
44	4B4-E3910-11	BOMBA DE COMBUSTIBLE COMPLETA	1				
45	4B4-H5752-00	UNIDAD TRANSM. MED. COMBUST.	1				
46	4B4-F4491-00	SOPORTE BOMBA COMBUSTIBLE	1				
47	1S4-24486-00	ANILLO O	1				
48	91312-05010	TORNILLO ALLEN	6				

FIG. 25 DEPOSITO DE COMBUSTIBLE

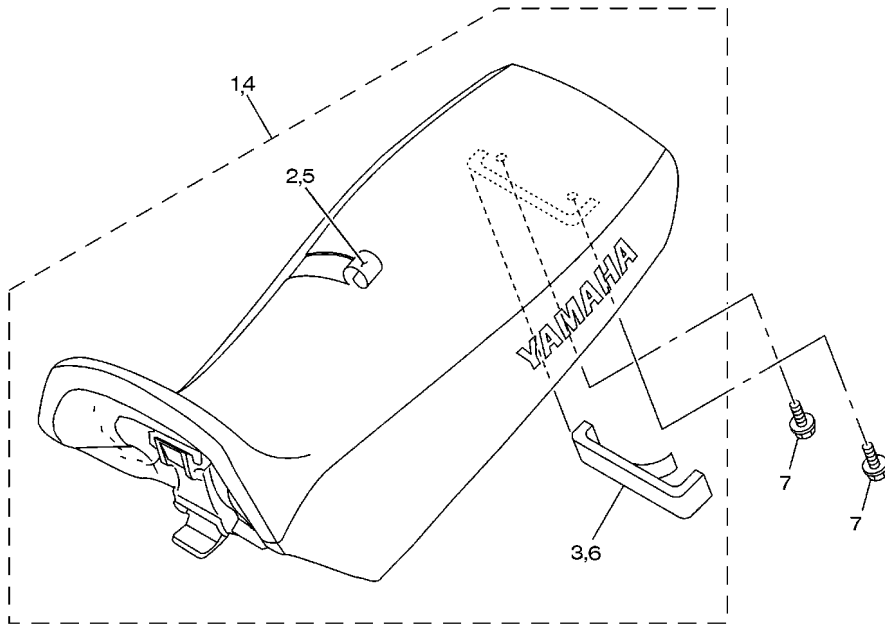


4B41280-F250

REF. N°	CODIGO N°	DESCRIPCION	IEDS				OBSERVACIONES
49	4B4-F838N-10	CONDUCTO 1	1				
50	97702-50016	TORNILLO ROSCA HEMBRA	3				

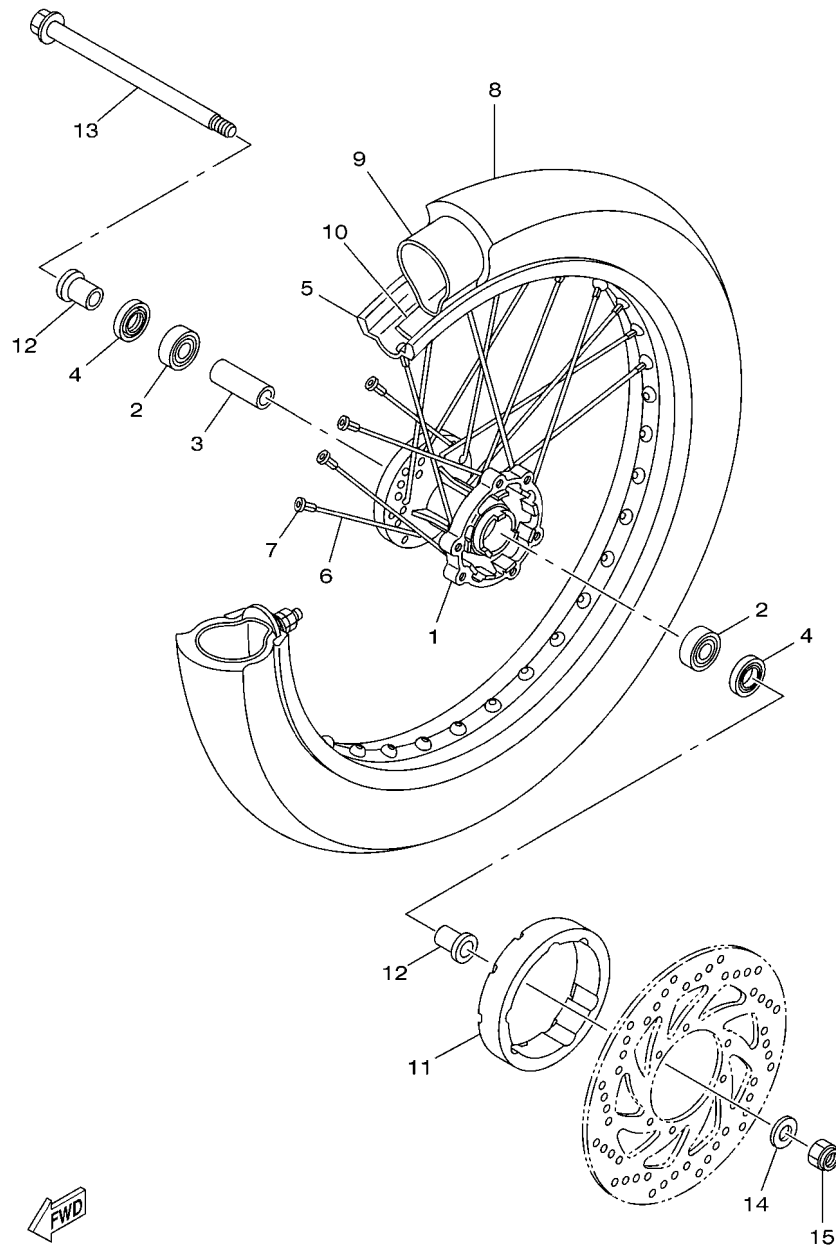
FIG. 26 ASIENTO

REF. N°	CODIGO N°	DESCRIPCION	IED9					OBSERVACIONES
1	4B4-F4730-41	SILLIN DOBLE COMPLETO	1					UR PARA DPBSE
2	4B4-F470F-31	.FUNDADE SILLIN	1					UR PARA DPBSE
3	4B4-F4737-00	.AMORTIGUADOR DE ASIENTO	1					
4	4D8-F4730-51	SILLIN DOBLE COMPLETO	1					UR P/ YB,HTR,PWS1
5	4D8-F470F-11	.FUNDADE SILLIN	1					UR P/ YB,HTR,PWS1
6	4B4-F4737-00	.AMORTIGUADOR DE ASIENTO	1					
7	95802-06014	TORNILLO DE REBORDE	2					



4B4A280-N260

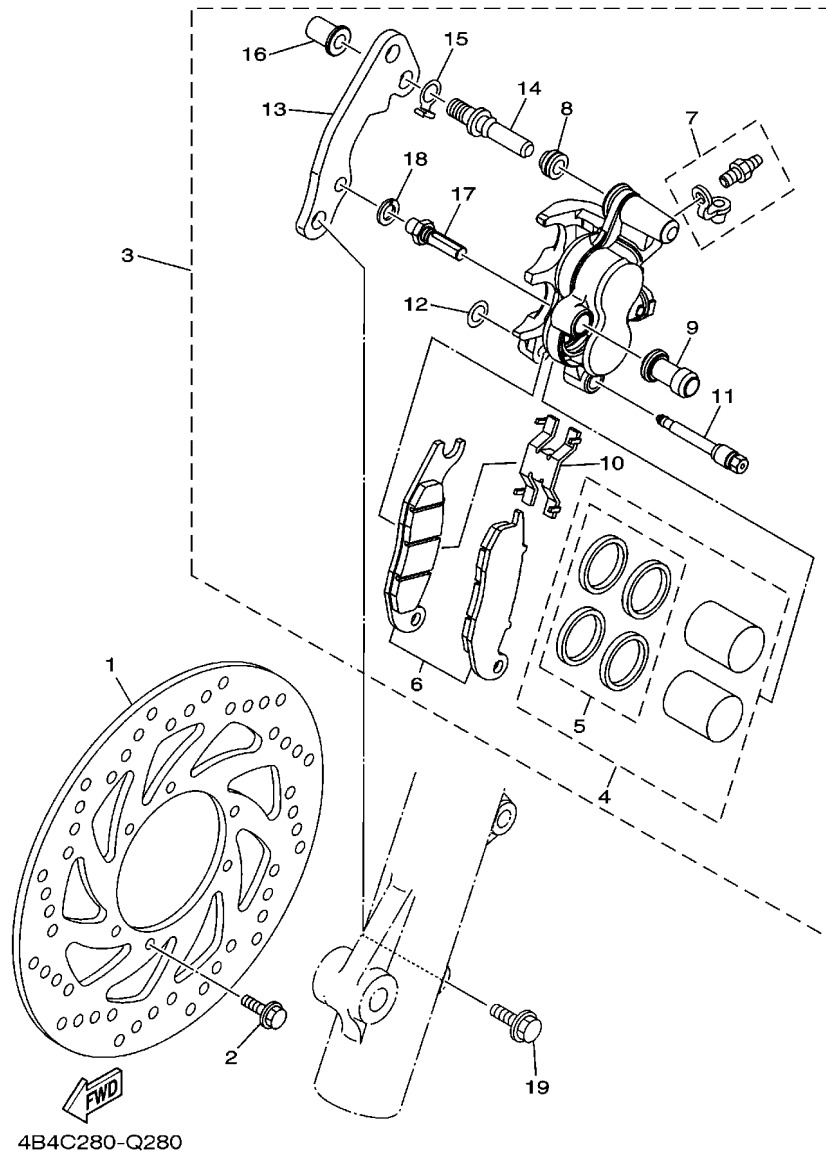
FIG. 27 RUEDA DELANTERA



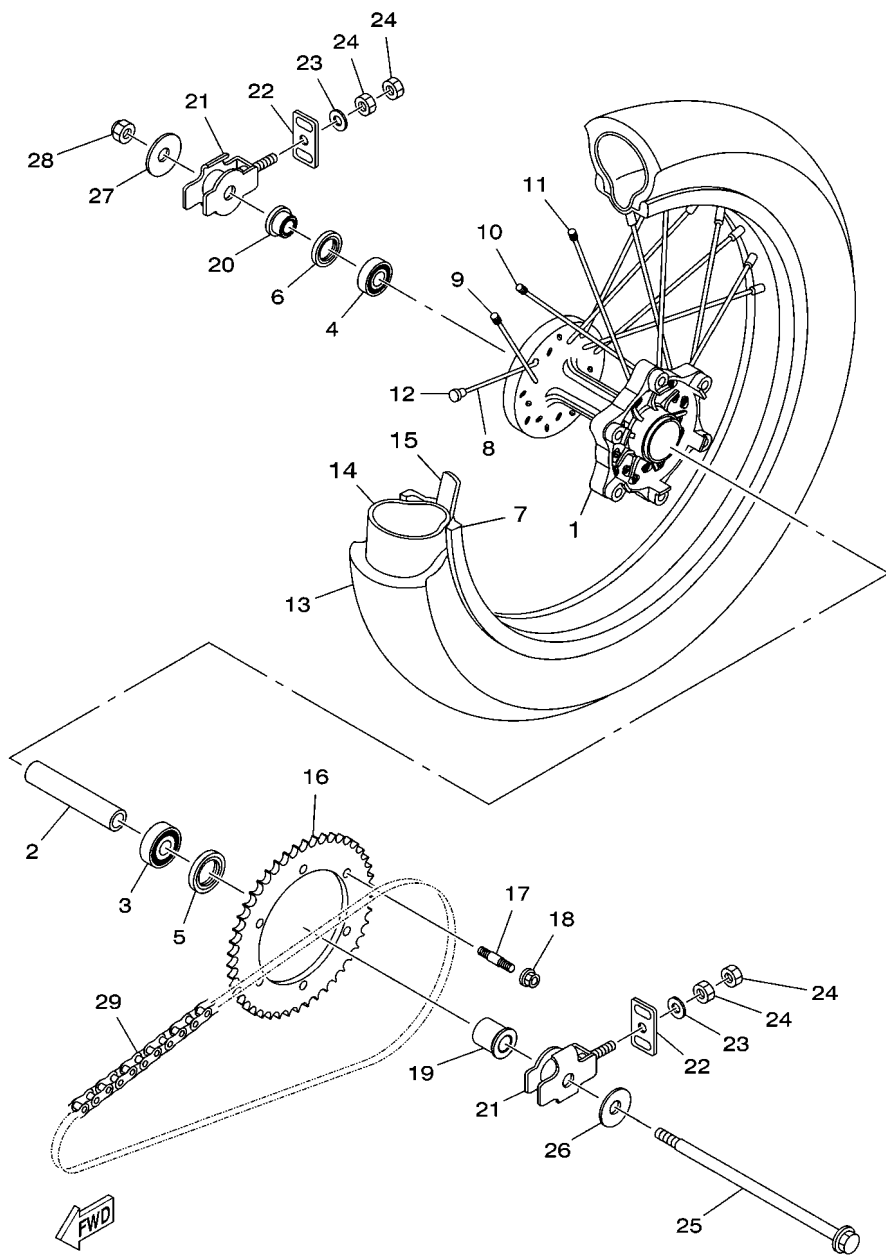
REF. N°	CODIGO N°	DESCRIPCION	IEDS				OBSERVACIONES
1	4AN-F5111-10	MASA DELANTERA	1				
2	93306-252Y5	COJINETE	2				
3	90560-15290	SEPARADOR	1				
4	93106-20813	SELLO ACEITE	2				
5	94416-21800	ARO (1.60-21)	1				
6	5RM-F5196-00	RAYOS INTERNO 1	36				
7	5HH-F5195-01	NIPLE	36				
8	94108-21805	NEUMATICO (80/90-21 48S DP)	1				METZELER
9	94227-21W51	TUBE (80/100-21)	1				PIRELLI
10	94325-21W16	BANDA DE ARO (2.50-21)	1				
11	4B4-F514A-00	AROS, MASA 1	1				
12	90387-15W36	ESPACIADOR	2				
13	2CC-F5181-00	EJE DE LA RUEDA	1				
14	90201-15018	ARANDELA PLANA	1				
15	90185-14014	TUERCA AUTOBLOCANTE	1				

FWD
4B41280-F270

FIG. 28 CALIBRE FRENO DELANTERA



REF. N°	CODIGO N°	DESCRIPCION	IEDS					OBSERVACIONES
1	4B4-F582T-01	DISCO DE FRENO (IZQUIERDO)	1					
2	90105-06109	TORNILLO	6					
3	2CC-F580T-00	CALIBRE COMPLETO (IZQUIERDO)	1					
4	2CC-F5802-00	.PISTON COMPLETO PINZA	1					
5	2CC-F5803-00	..JUEGO DE RETENES DE PINZA	1					
6	2CC-F5805-00	.JUEGO DE COJIN DE FRENO	1					
7	1UY-W0048-50	.CJTO TORNILLO DE PURGA	1					
8	1PM-F5917-00	.FUNDA DE CALIBRE	1					
9	1PM-F5937-00	.FUNDA	1					
10	2CC-F5919-00	.SOPORTE DE PASTILLAS	1					
11	2CC-F5924-00	.PASADOR	1					
12	2CC-F5922-00	.ARANDELA	1					
13	2CC-F5921-00	.MENSULA DE SOPORTE	1					
14	2CC-F592A-00	.PERNO	1					
15	2CC-F5913-00	.TRABA DE RETENSION	1					
16	2CC-F5961-00	.TUERCA	1					
17	1PM-F5926-00	.PERNO	1					
18	1UY-25938-51	.ARANDELLA DE RESORTE	1					
19	90105-10831	TORNILLO	2					



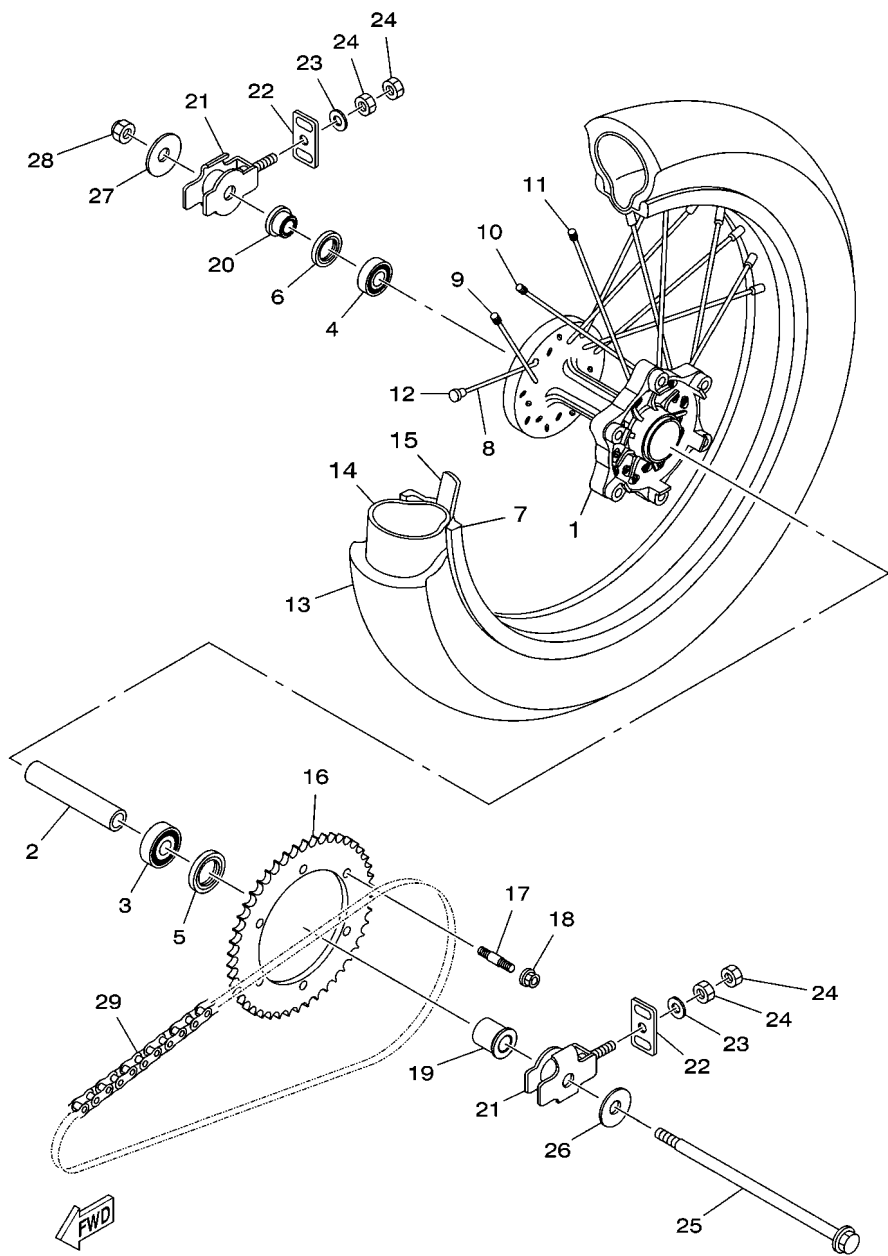
4B41280-F290

FIG. 29 RUEDA TRASERA

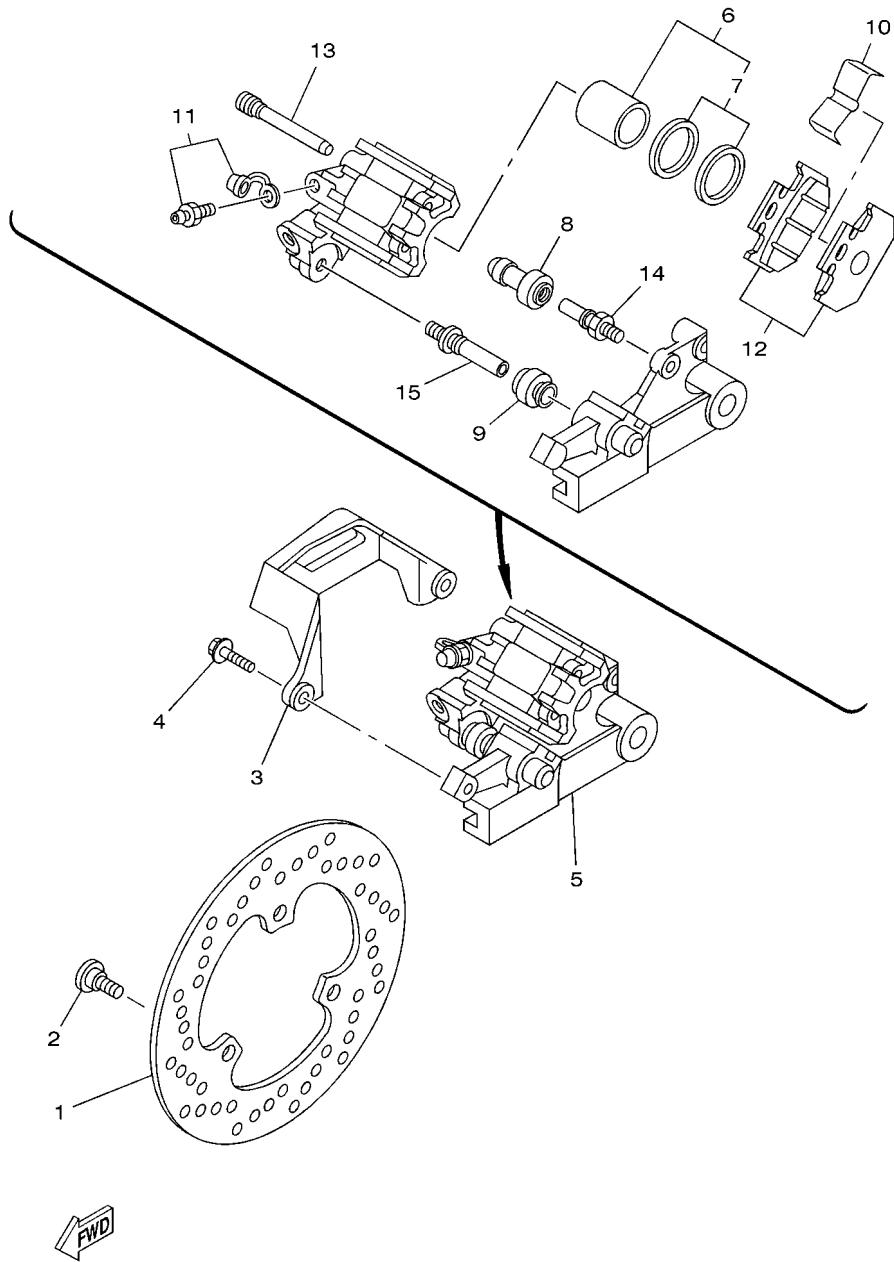
REF. N°	CODIGO N°	DESCRIPCION	IEDS				OBSERVACIONES
1	4B4-F5311-00	MASA TRASERA	1				
2	4B4-F5317-00	ESPACIADOR DE COJINETE	1				
3	93306-302X6	COJINETE	1				
4	93306-252Y5	COJINETE	1				
5	93106-26803	SELLO ACEITE	1				
6	93106-22801	SELLO ACEITE	1				
7	94421-18800	ARO (2.15-18)	1				
8	4B4-F5391-00	JUEGO RAYOS INTERNO 1	9				
9	4B4-F5392-00	JUEGO RAYOS EXTERNO 1	9				
10	4B4-F5396-00	RAYOS INTERNO 2	9				
11	4B4-F5397-00	RAYOS EXTERNO 2	9				
12	2TY-F5195-00	NIPLE	36				
13	94112-18803	NEUMATICO (120/80-18 M/C 62S)	1				METZELER
14	94210-18W50	TUBO (100/100-18)	1				PIRELLI
15	94325-18801	BANDA DE ARO (2.15-18)	1				PIRELLI
16	1ED-F5440-00	CORONA (40D)	1				
17	90116-08826	ESPARRAGO	6				
18	95602-08200	TUERCA DE AUTO-CIERRE	6				
19	53P-F538C-00	ESPACIADOR	1				
20	53P-F5383-00	COLLAR DE RUEDA	1				
21	1S4-F5388-00	TIRADOR DE CADENA 1	2				
22	1S4-F2174-00	EXTREMO 1	2				
23	92902-08600	ARANDELA	2				
24	95302-08600	TUERCA	4				
25	4B4-25381-00	EJE DE RUEDA	1				
26	90201-15027	ARANDELA PLANA	1				
27	90201-14815	ARANDELA PLANA	1				

FIG. 29 RUEDA TRASERA

REF. Nº	CODIGO Nº	DESCRIPCION	IEDS				OBSERVACIONES
28	90185-14014	TUERCA AUTOBLOCANTE	1				
29	94568-H1106	CADENA (DID520VD2)	1				
<hr/>							
<hr/>							
<hr/>							
<hr/>							
<hr/>							
<hr/>							
<hr/>							



4B41280-F290

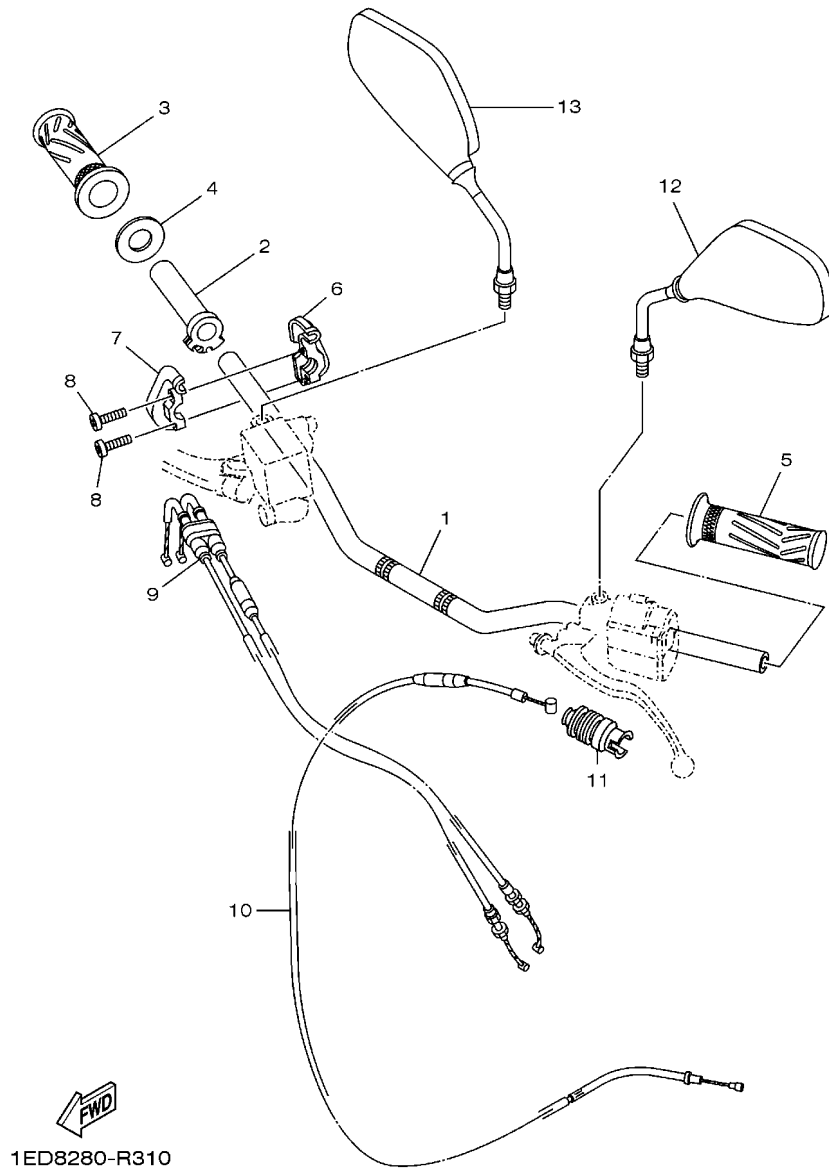


4B41280-F300

FIG. 30 CALIBRE FRENO TRASERA

REF. N°	CODIGO N°	DESCRIPCION	IEDS					OBSERVACIONES
1	53P-F582W-00	DISCO DE FRENO TRASEROS 2	1					
2	90109-08015	PERNO	3					
3	4GY-27491-00	PROTECTOR	1					
4	95022-06016	PERNO, DE BRIDA	2					
5	3C5-2580W-10	CALIBRE COMPLETO TRASEROS 2	1					
6	5XT-25802-50	.PISTON COMPLETO PINZA	1					
7	3JD-25803-50	..JUEGO DE RETENES DE PINZA	1					
8	1UY-25937-51	.FUNDA	1					
9	3JD-25917-00	.FUNDA DE CALIBRE	1					
10	3SP-25919-51	.SOPORTE DE PASTILLAS	1					
11	1UY-W0048-50	.CJTO TORNILLO DE PURGA	1					
12	3C5-25806-00	.JUEGO DE PASTILLAS DE FRENO 2	1					
13	3SP-25924-51	.PASADOR	2					
14	3SP-25914-51	.PASADOR	1					
15	3SP-25926-51	.PERNO	1					

FIG. 31 MANILLAR & CABLE



REF. N°	CODIGO N°	DESCRIPCION	1ED9				OBSERVACIONES
1	1ED-F6111-00	MANUBRIO	1				
2	1ED-F6243-00	TUBO DE GUIA DE OBTURADOR	1				
3	1ED-F6242-00	EMPUNADURA (DERECHA)	1				
4	3Y1-26249-00	ANILLO DE FLEJE	1				
5	1ED-F6241-00	EMPUNADURA	1				
6	1C6-F6281-01	TAPA DE EMPUNADURA SUPERIOR	1				
7	1C6-F6282-00	TAPA, EMPUNADURA INFERIOR	1				
8	9851M-05020	TORNILLO DE CABEZA CON PLANA	2				
9	4B4-F6302-00	CABLE DE ACELERADOR COMPLETO	1				
10	1ED-F6335-00	CABLE DE EMBRAGUE	1				
11	4FP-F6342-10	FUNDA DE CABLE	1				
12	1S4-F6280-01	ESPEJO COMPLETO (IZQUIERDO)	1				
13	1S4-F6290-01	ESPEJO COMPLETO (DERECHO)	1				

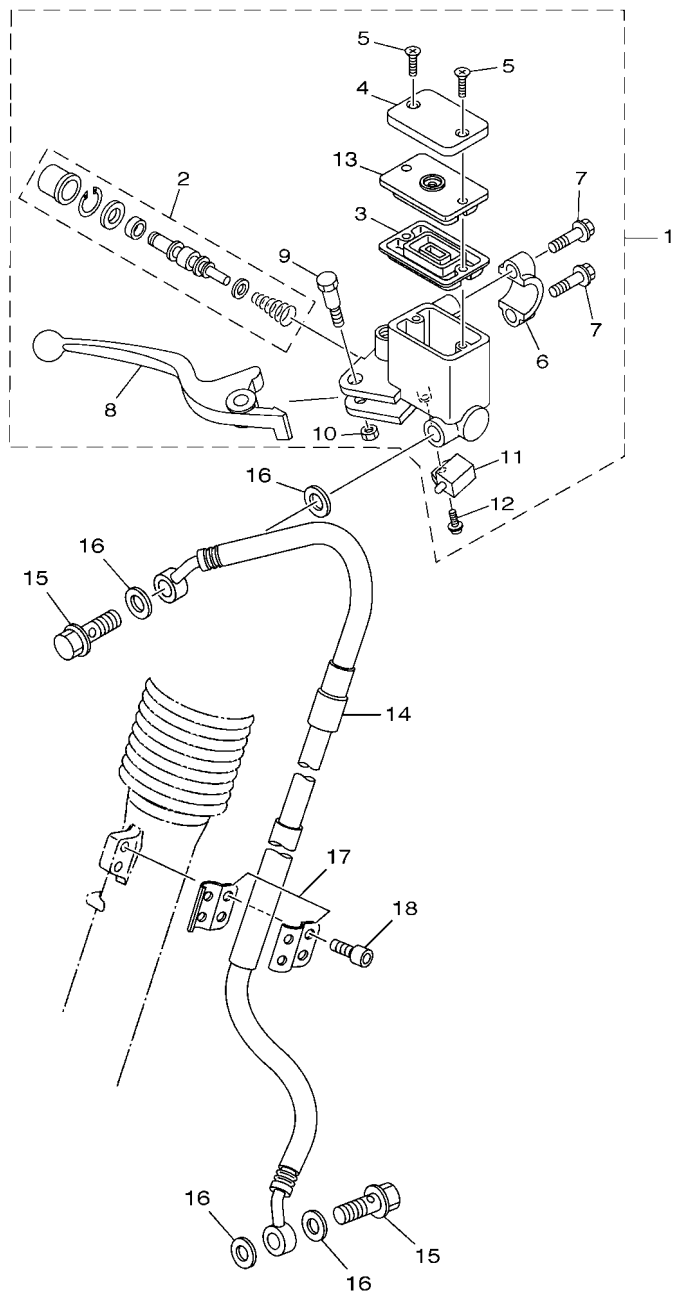


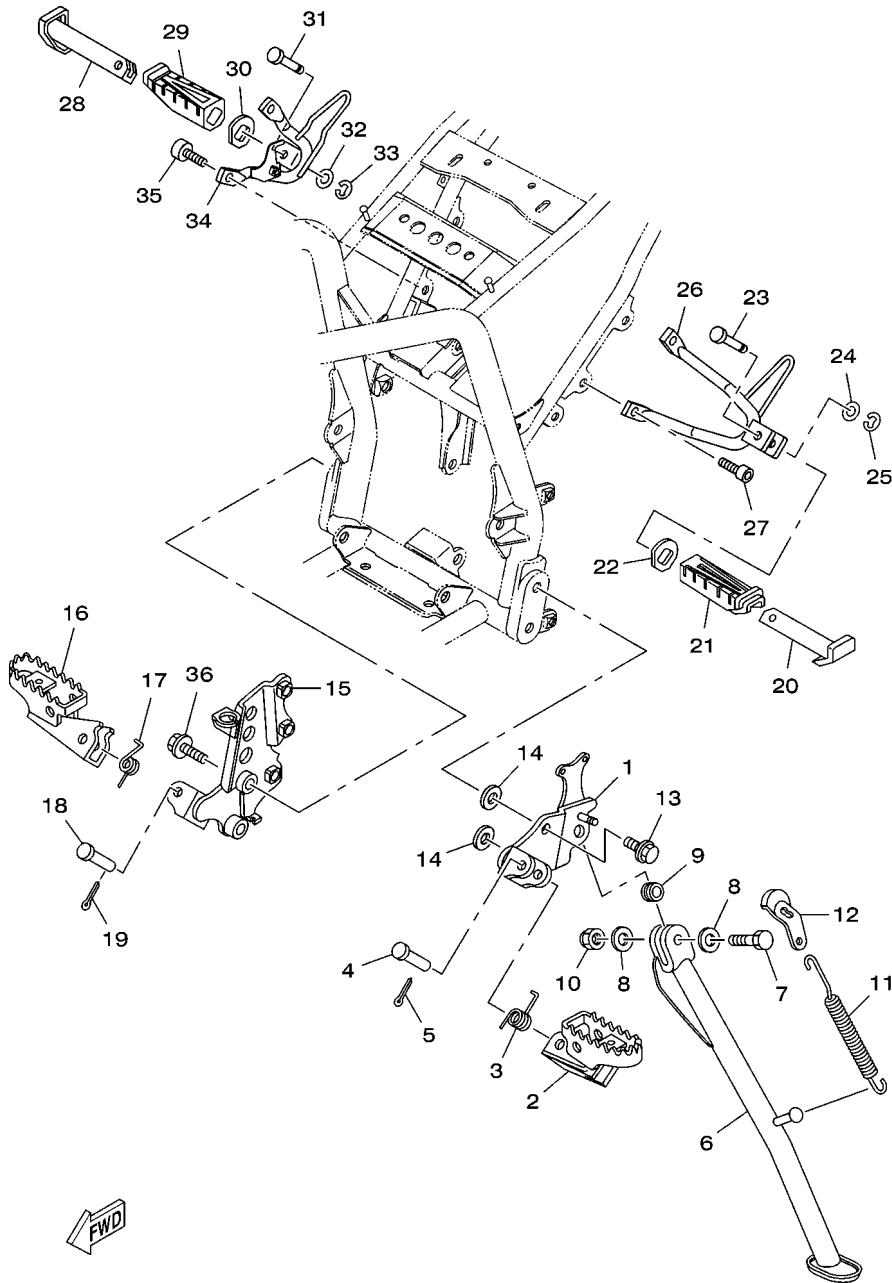
FIG. 32 CILINDRO MAESTRO DELANTERO

REF. N°	CODIGO N°	DESCRIPCION	IEDS				OBSERVACIONES
1	4B4-F583T-20	CILINDRO MAESTRO COMPLETO	1				
2	5RM-F5807-00	.JUEGO DE CILINDRO MAESTRO	1				
3	5HH-F5854-00	.EMPAQUE,DIAFRAGMA	1				
4	3GM-F5852-00	.TAPA DE TANQUE DE RESERVA	1				
5	98707-04012	.TORNILLO DE CABEZA PLANA	2				
6	18D-F5867-00	.SOPORTE DE CILINDRO MAESTRO	1				
7	5HH-F6332-00	.TORNILLO	2				
8	4B4-H3922-10	.PALANCA 2	1				
9	2DP-F589F-00	.PERNO DE PALANCA	1				
10	95602-06100	.TUERCA S/L	1				
11	1HP-83980-01	.INTERRUP. DE PARADA DELANTERO	1				
12	97602-04312	.TORNILLO CON RONDONA	1				
13	5LW-F585B-00	.PLACA, DIAFRAGMA	1				
14	4B4-F5872-20	MANGUERA DE FRENO 1	1				
15	90401-10159	PERNO DE UNION	2				
16	90201-10118	ARANDELA PLANA	4				
17	2C1-F3466-00	GRAMPA	2				
18	91312-06016	TORNILLO ALLEN	2				


4B4C280-Q320

FIG. 33 SOPORTE & APOYAPIE

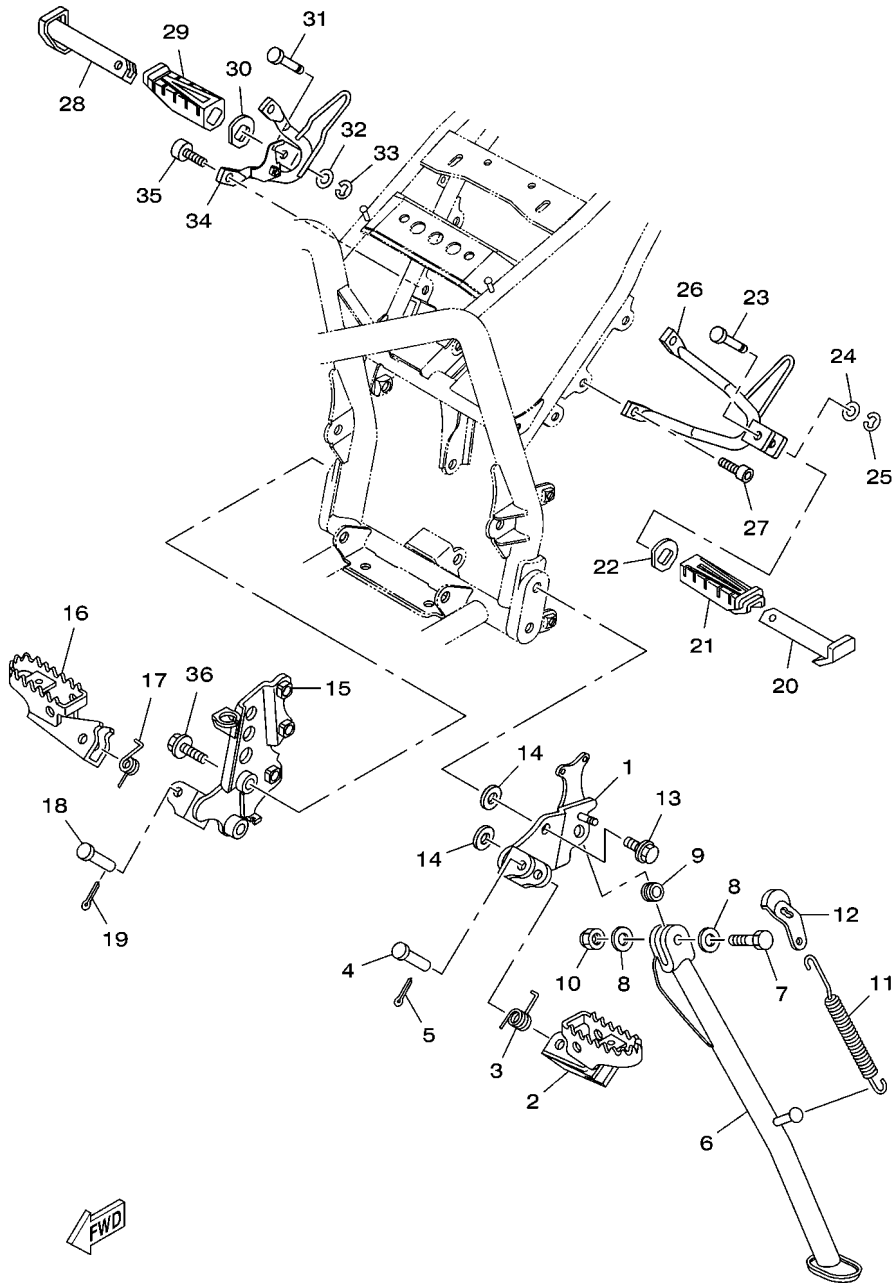
REF. N°	CODIGO N°	DESCRIPCION	IEDS				OBSERVACIONES
1	4B4-F7412-01	SOPORTE DE APOYAPIE 1	1				
2	4VW-F7411-00	APOYAPIE 1	1				
3	90508-20W07	RESORTE DE TORSION	1				
4	90240-08W04	PASADOR CON HOYO	1				
5	91401-25015	CHAVETA	1				
6	1ED-F7311-00	PUNTAL LATERAL	1				
7	90101-10818	TORNILLO	1				
8	90201-10W77	ARANDELA PLANA	2				
9	90387-10003	ESPACIADOR	1				
10	90185-10012	TUERCA AUTOBLOCANTE	1				
11	90506-35473	RESORTE DE TENSION	1				
12	5XT-27315-01	CONEXION DE PUNTAL LATERAL	1				
13	95812-10025	TORNILLO DE REBORDE	2				
14	92902-10200	ARANDELA	2				
15	4B4-F7422-00	SOPORTE DE APOYAPIE 2	1				
16	4VW-F7421-00	APOYAPIE 2	1				
17	90508-20W07	RESORTE DE TORSION	1				
18	90240-08W04	PASADOR CON HOYO	1				
19	91401-25015	CHAVETA	1				
20	5HH-F7431-00	APOYAPIE POSTERIOR 1	1				
21	5HH-F7433-00	CUBIERTA APOYAPIE TRASERO 1	1				
22	5HH-F7445-01	PLACE 1	1				
23	90249-06220	PASADOR	1				
24	92902-06200	ARANDELA	1				
25	99002-05600	PRESILLA REDONDA	1				
26	5RM-F7432-10	SOPORTE 1	1				
27	91312-08020	TORNILLO ALLEN	2				



4B49280-M330

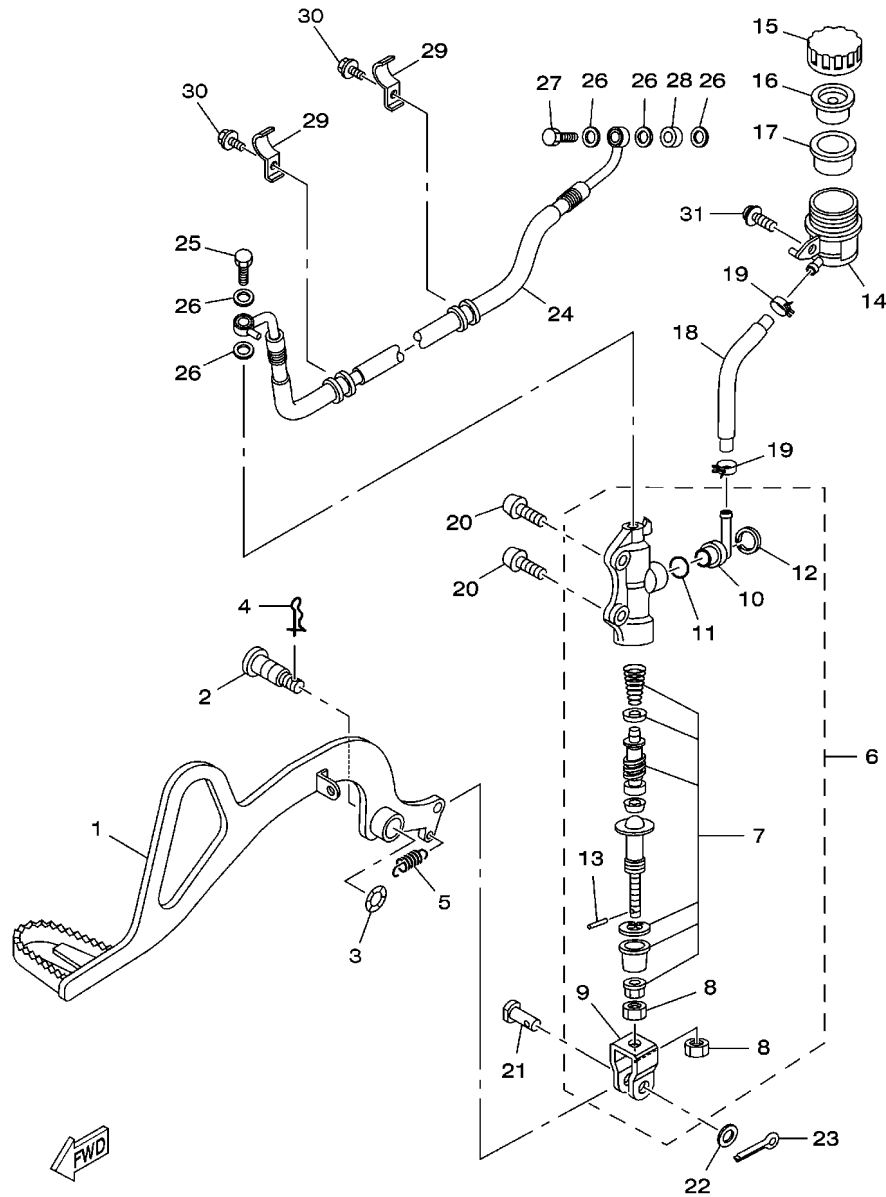
FIG. 33 SOPORTE & APOYAPIE

REF. N°	CODIGO N°	DESCRIPCION	IEDS				OBSERVACIONES
28	5HH-F7441-00	APOYAPIE POSTERIOR 2	1				
29	5HH-F7444-00	CUBIERTA APOYAPIE TRASERO	1				
30	5HH-F7445-01	PLACE 1	1				
31	90249-06220	PASADOR	1				
32	92902-06200	ARANDELA	1				
33	99002-05600	PRESILLA REDONDA	1				
34	4B4-F7442-00	SOPORTE 2	1				
35	91312-08020	TORNILLO ALLEN	2				
36	95812-10030	TORNILLO DE REBORDE	2				



4B49280-M330

FIG. 34 CILINDRO MAESTRO TRASERO

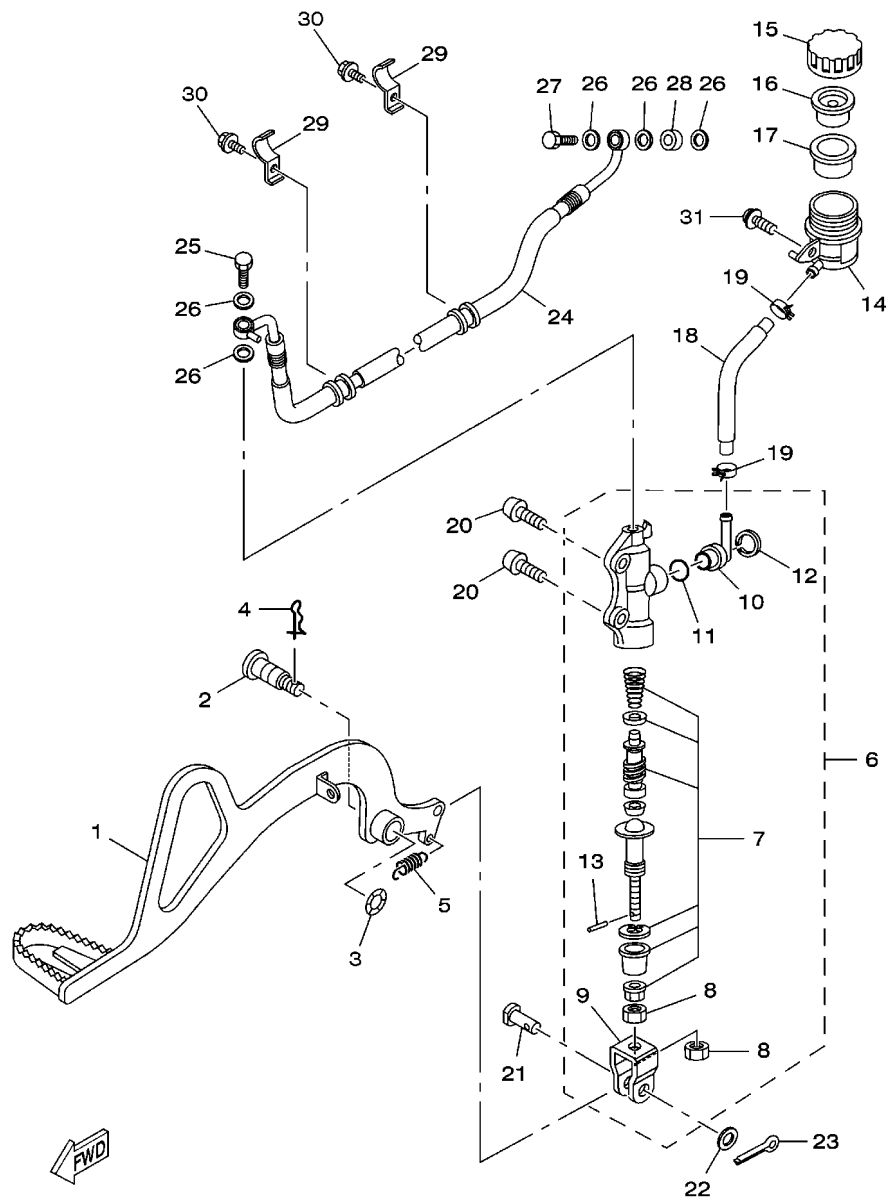


4B4C280-Q340

REF. N°	CODIGO N°	DESCRIPCION	IEDS				OBSERVACIONES
1	1ED-F7211-00	PEDAL DE FRENO	1				
2	2CC-F7261-00	EJE	1				
3	90206-14001	ARANDELA ONDULADA	1				
4	90468-20196	PRESILLA	1				
5	90506-23801	RESORTE DE TENSION	1				
6	5TG-2580E-00	CYLINDRO MAESTRO TRASERO COMP	1				
7	5TG-W0042-50	.JUEGO DE CILINDRO MAESTRO	1				
8	4SS-27218-00	.TUERCA	2				
9	2YK-27222-00	.UNION	1				
10	2VN-2582A-50	.CONECTOR	1				
11	93210-15620	.ANILLO O	1				
12	2VN-25866-00	.PRESILLA REDONDA	1				
13	3KW-27234-00	.PASADOR DE VARILLA DE FRENO	1				
14	5TG-25894-00	TANQUE DE RESERVA	1				
15	3XP-25852-50	TAPA DE TANQUE DE RESERVA	1				
16	2VN-25854-00	EMPAQUE, DIAFRAGMA	1				
17	2VN-25855-00	BUJE DE DIAFRAGMA	1				
18	4B4-25895-00	MANGUERA DE TANQUE DE RESERVA	1				
19	90467-12085	PRESILLA	2				
20	92012-08025	PERNO	2				
21	90240-08005	PASADOR CON HOYO	1				
22	90201-08066	ARANDELA PLANA	1				
23	91401-16012	CHAVETA	1				
24	4B4-F5873-10	MANGUERA DE FRENO 2	1				
25	90401-10159	PERNO DE UNION	1				
26	90201-10118	ARANDELA PLANA	5				
27	90401-10038	PERNO DE UNION	1				

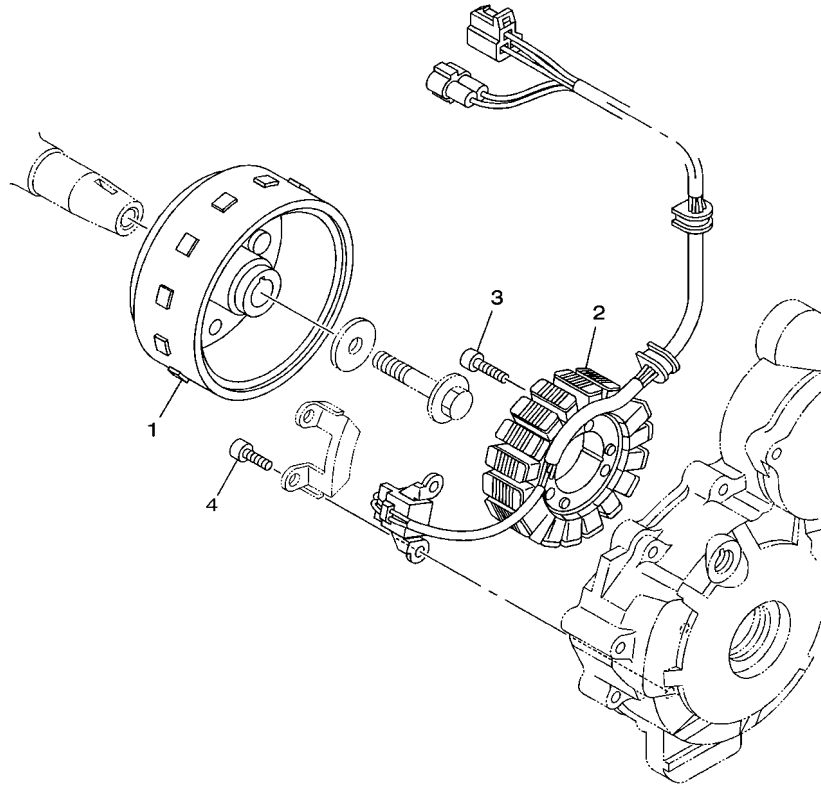
FIG. 34 CILINDRO MAESTRO TRASERO

REF. N°	CODIGO N°	DESCRIPCION	IEDS				OBSERVACIONES
28	90387-1005B	ESPACIADOR	1				
29	4B4-F5875-00	SOPORTE DE MANGUERA FRENO 1	2				
30	95022-06012	PERNO, DE BRIDA	2				
31	90159-06054	TORNILLO CON VALONA	1				



4B4C280-Q340

FIG. 35 GENERADOR

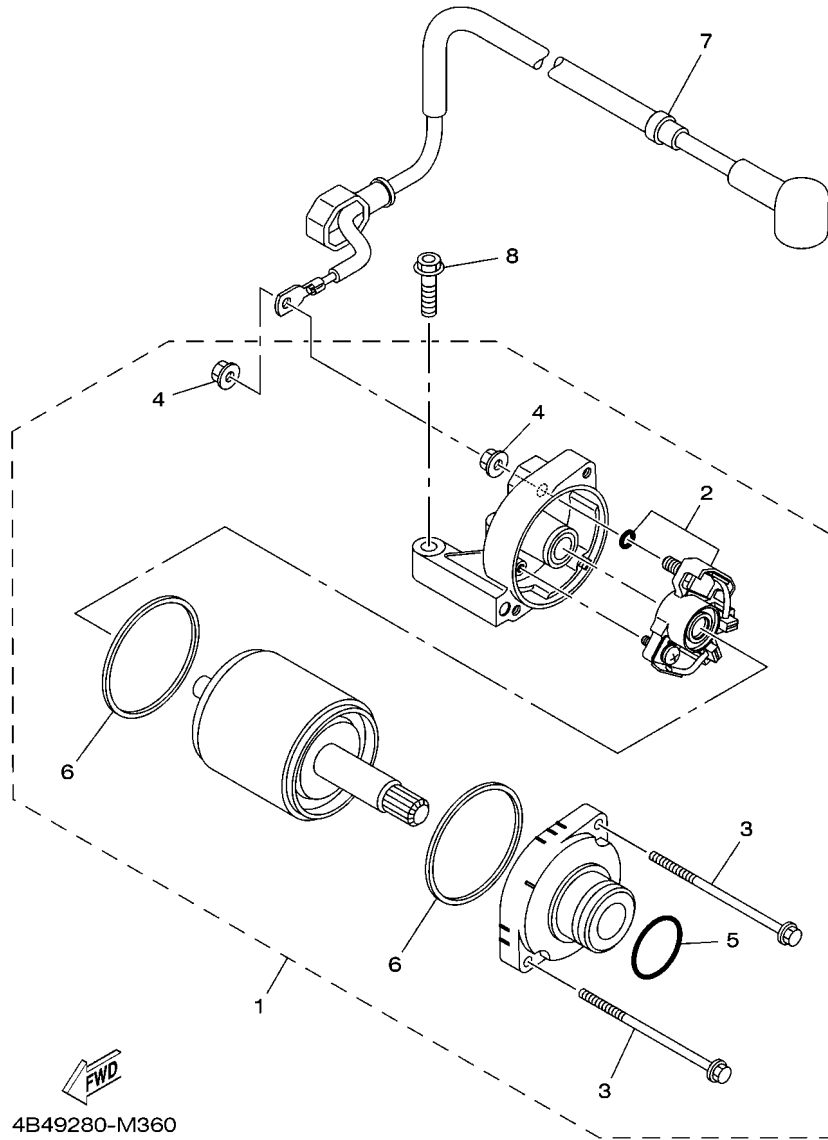


REF. N°	CODIGO N°	DESCRIPCION	1ED9					OBSERVACIONES
1	1S4-H1450-00	ROTOR COMPLETO	1					
2	1S4-H1410-00	ESTATOR COMPLETO	1					
3	9131M-06025	PERNO	3					
4	9131M-05012	PERNO	2					



1S41280-E331

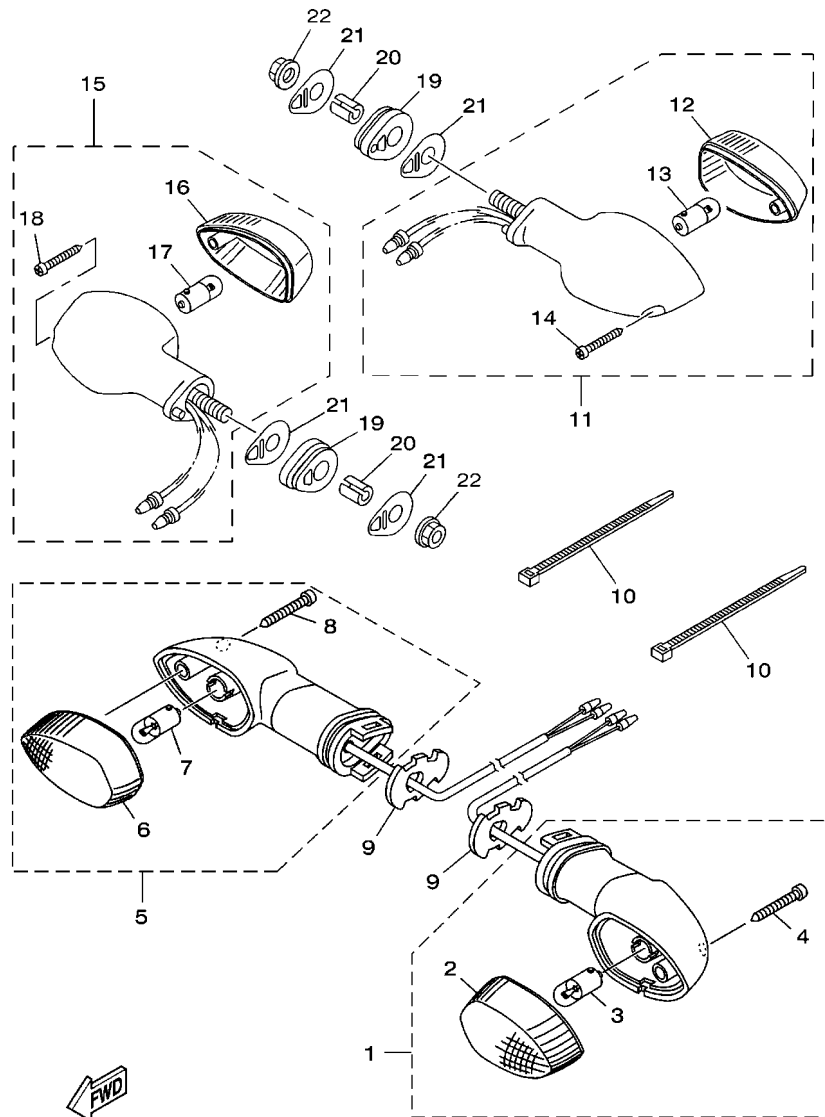
FIG. 36 MOTOR DE ARRANQUE



4B49280-M360

REF. Nº	CODIGO Nº	DESCRIPCION	IEDS					OBSERVACIONES
1	44C-H1890-10	MOTOR DE ARRANQUE COMPLETO	1					
2	18P-81801-00	.JUEGO DE ESCOBILLA	1					
3	18P-81826-00	.PERNO	2					
4	4XV-8182A-00	.TUERCA	2					
5	1FK-81847-00	.ANILLO GOMA	1					
6	4B5-81844-00	.EMPAQUE	2					
7	53P-H1815-00	CABLE, MOTOR DE ARRANQUE	1					
8	90105-06836	TORNILLO	2					

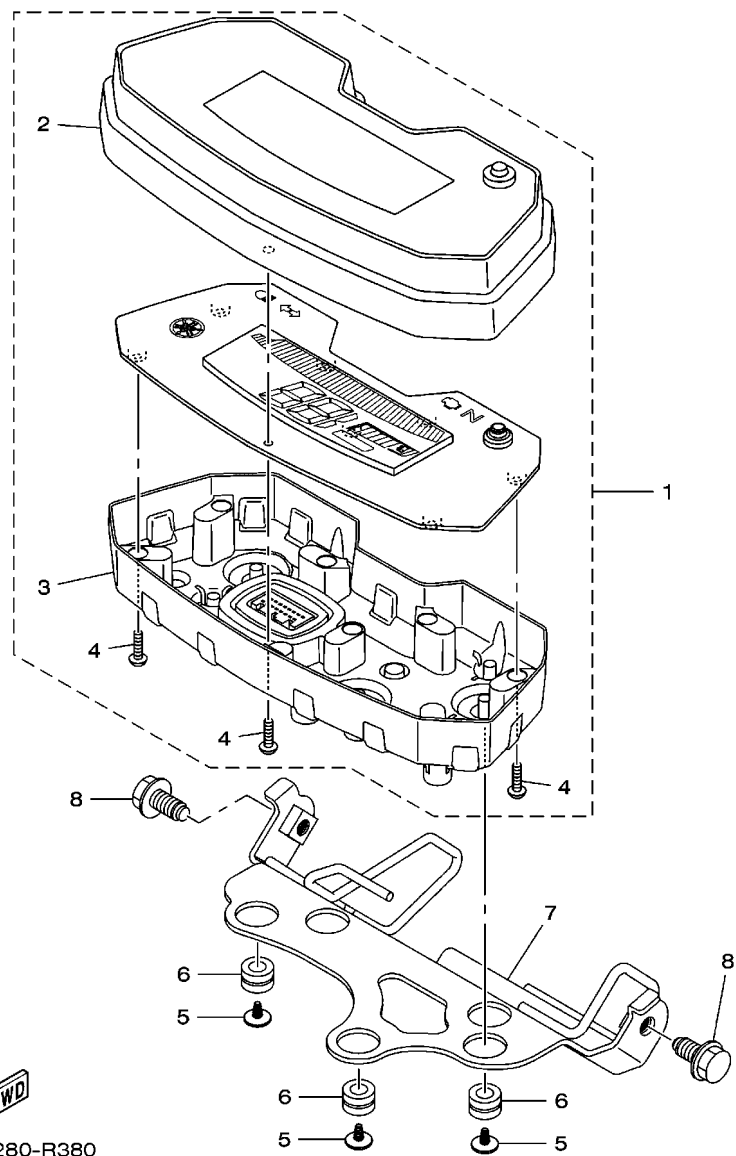
FIG. 37 LUZ DE DESTELLADOR



4B4C280-Q370

REF. N°	CODIGO N°	DESCRIPCION	IEDS					OBSERVACIONES
1	1S4-H3310-20	DESTELLADOR DE LUZ DELANT.	1					
2	18D-H3312-10	.LENTE DE DESTELLADOR	1					
3	2C1-H3311-00	.BOMBILLA DE DESTELLADOR RY10W	1					
4	9770M-04025	.TORNILLO ROSCA HEMBRA	1					
5	1S4-H3320-20	DESTELLADOR DE LUZ DELANT.	1					
6	18D-H3312-10	.LENTE DE DESTELLADOR	1					
7	2C1-H3311-00	.BOMBILLA DE DESTELLADOR RY10W	1					
8	9770M-04025	.TORNILLO ROSCA HEMBRA	1					
9	18D-H3318-00	SOPORTE DE DESTELLADOR 1	2					
10	90464-16061	BRIDA	2					
11	4B4-H3330-10	DESTELLADOR DE LUZ TRAS.COMPL.	1					
12	1S4-H3312-10	.LENTE DE DESTELLADOR	1					
13	2C1-H3311-00	.BOMBILLA DE DESTELLADOR RY10W	1					
14	9770M-04025	.TORNILLO ROSCA HEMBRA	1					
15	4B4-H3340-10	DESTELLADOR DE LUZ TRAS.COMPL.	1					
16	1S4-H3312-10	.LENTE DE DESTELLADOR	1					
17	2C1-H3311-00	.BOMBILLA DE DESTELLADOR RY10W	1					
18	9770M-04025	.TORNILLO ROSCA HEMBRA	1					
19	5HH-H3321-01	AMORTIGUADOR DE DESTELLADOR 1	2					
20	5RM-H3316-00	ESPACIADOR DE DESTELLADOR 1	2					
21	5HH-H3359-02	ARANDELA ESPECIAL	4					
22	95702-08500	TUERCA DE BRIDA	2					

FIG. 38 MEDIDOR



1ED8280-R380

REF. N°	CODIGO N°	DESCRIPCION	1ED9				OBSERVACIONES
1	1ED-H3500-00	METRO COMPLETO	1				
2	2DD-H3571-00	.CAJA DE VELOCIMETRO SUPERIOR	1				
3	53P-H3572-20	.CAJA DE VELOCIMETRO INFERIOR	1				
4	97702-30016	.TORNILLO ROSCA HEMBRA	8				
5	90164-05014	TORNILLO ROSCA HEMBRA	3				
6	90480-14555	TAPON	3				
7	4B4-H3519-20	SOPORTE DE MEDIDOR	1				
8	90109-068A6	PERNO	2				

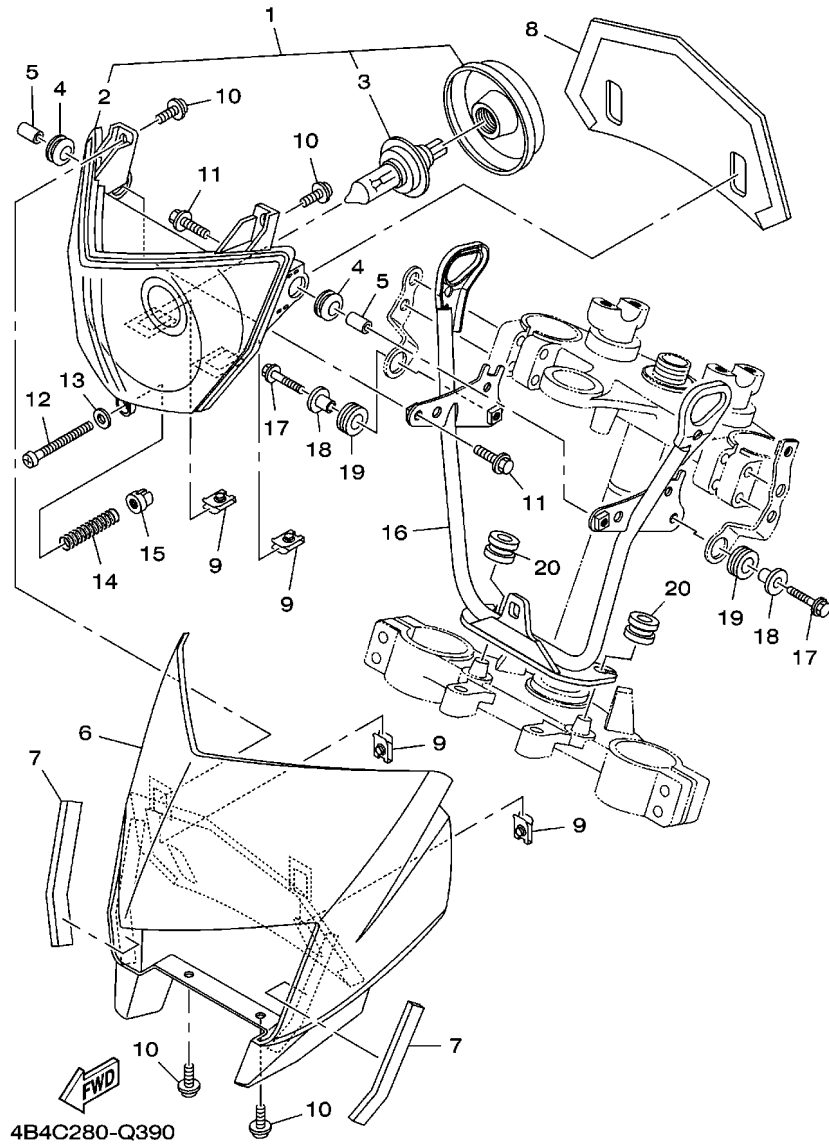
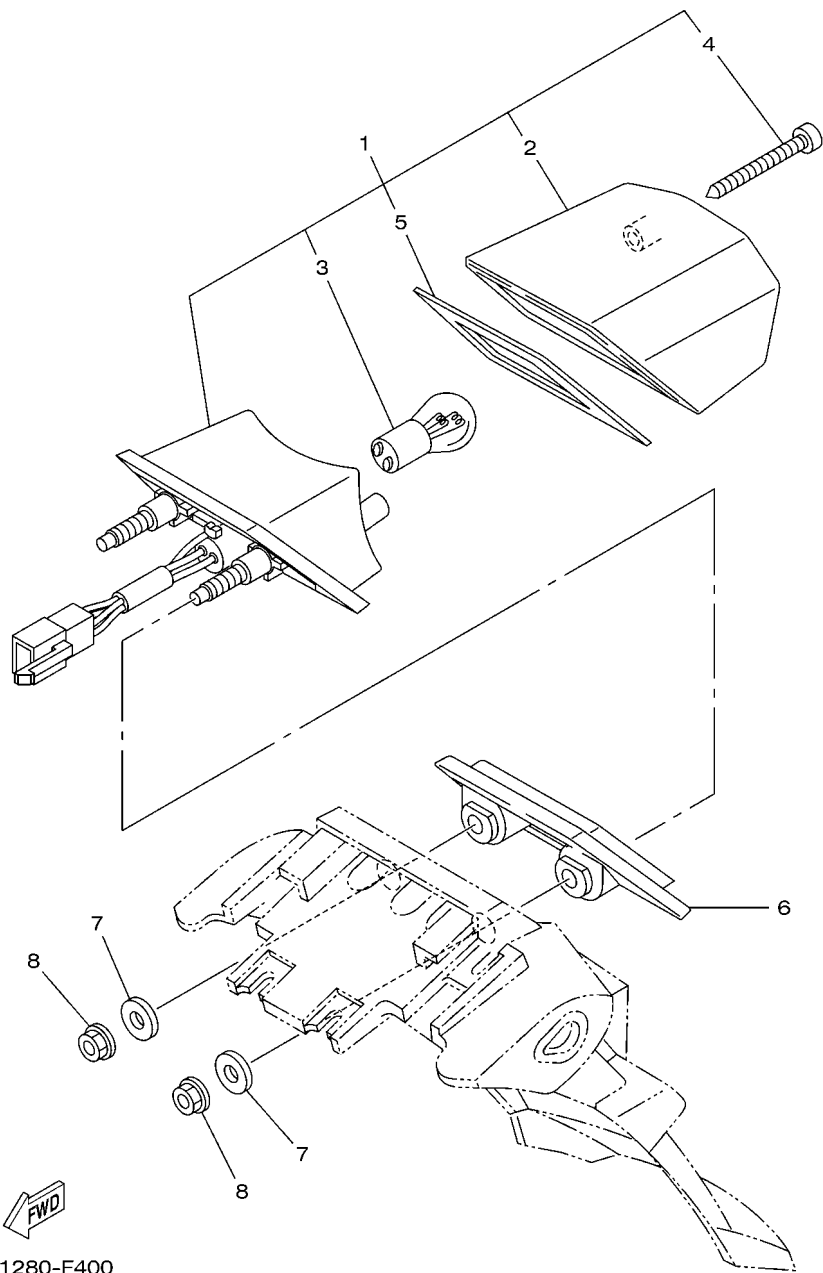


FIG. 39 FARO DELANTERO

REF. N°	CODIGO N°	DESCRIPCION	IEDS				OBSERVACIONES
1	4B4-H4310-00	UNIDAD DE FARO DELANTERO COMPL	1				
2	4B4-H4320-00	.LENTE COMPLETO	1				
3	4AN-H4314-00	.BOMBILLA (12V-35/35W)	1				
4	90480-14003	TAPON	2				
5	90387-060A7	ESPACIADOR	2				
6	4B4-H4311-00	CUERPO DE FARO DELANTERO	1				DPBSE
	4B4-H4311-20	CUERPO DE FARO DELANTERO	1				YB
	4B4-H4311-10	CUERPO DE FARO DELANTERO	1				HTR
	4B4-H4311-A0	CUERPO DE FARO DELANTERO	1				PWS1
7	4B4-F8371-00	AMORTIGUADOR	2				
8	4B4-H4196-00	CUBIERTA, DE ENCASTRE	1				
9	90183-05061	TUERCA DE RESORTE	4				
10	90159-05083	TORNILLO CON VALONA	4				
11	95802-06020	TORNILLO DE REBORDE	2				
12	4LR-H433E-00	TORNILLO DE AJUSTE	1				
13	4VW-H4344-00	ARANDELA COMUN	1				
14	4LR-H4332-10	RESORTE DE TORNILLO	1				
15	4B4-84334-00	TUERCA DE AJUSTE	1				
16	4B4-H4118-20	APOYO DE FARO DELANTERO 1	1				
17	90105-06W17	TORNILLO	2				
18	90387-07810	ESPACIADOR	2				
19	90480-15058	TAPON	2				
20	90480-14555	TAPON	2				

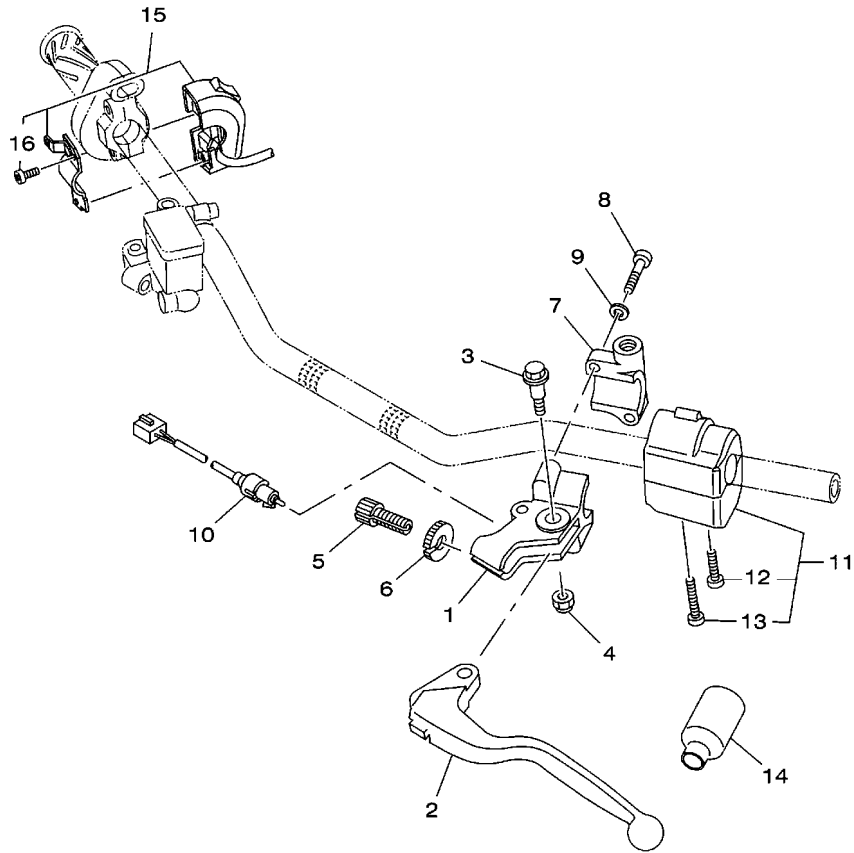
FIG. 40 LUZ DE COLA



4B41280-F400

REF. N°	CODIGO N°	DESCRIPCION	IEDS					OBSERVACIONES
1	21D-H4710-00	UNIDAD FARO TRASERO COMPL.	1					
2	5RM-H4721-00	.LENTE DE FARO TRASERO	1					
3	5HH-H4714-00	.BOMBILLA (12V-21/5W)	1					
4	9770M-04025	.TORNILLO ROSCA HEMBRA	2					
5	5RM-H4723-00	.EMPAQUE LENTE FARO TRASERO	1					
6	5RM-H4527-00	AMORTIGUADOR	1					
7	90201-06380	ARANDELA PLANA	2					
8	95702-06500	TUERCA DE BRIDA	2					

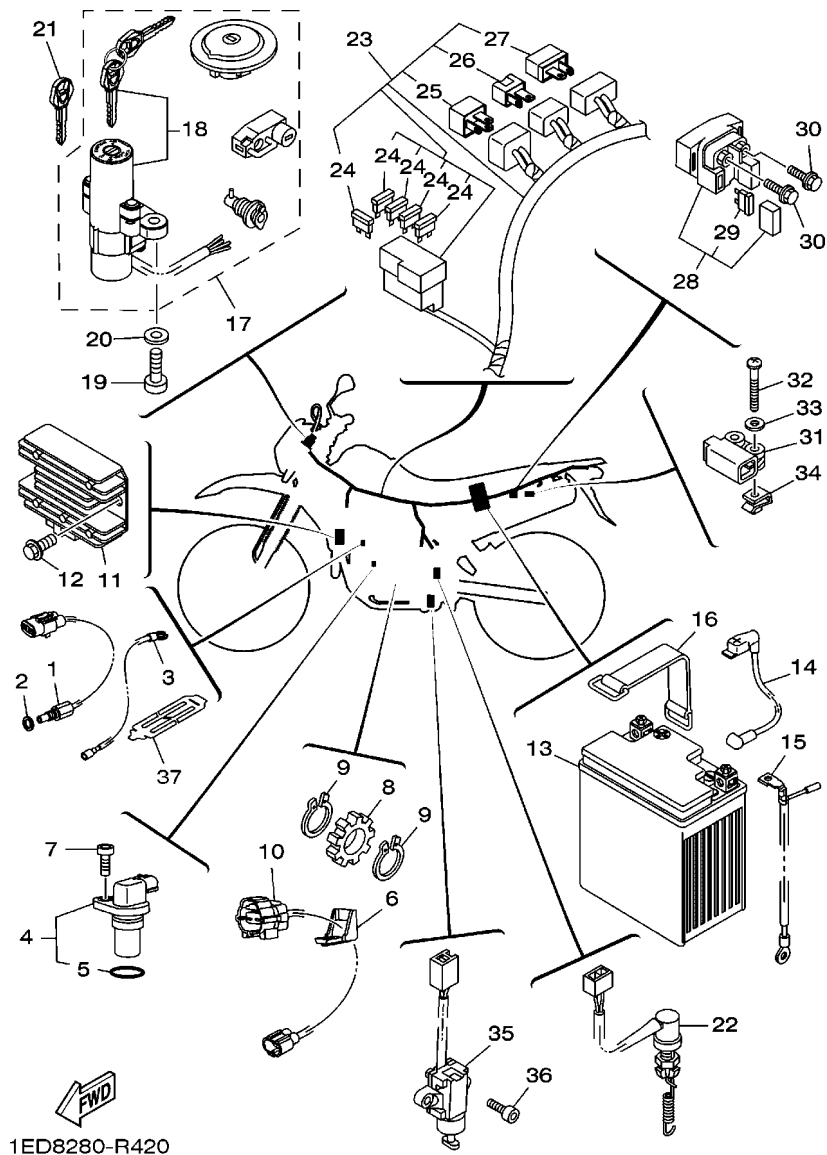
FIG. 41 INTERRUPTOR DE MANILLAR&PALANCA



REF. N°	CODIGO N°	DESCRIPCION	1ED9				OBSERVACIONES
1	2TY-H2911-00	SOPORTE DE LEVA 1	1				
2	1S4-H3912-00	PALANCA 1	1				
3	4LR-H3945-00	PERNO DE PALANCA	1				
4	95607-06100	TUERCA AUTOBLOCANTE	1				
5	90123-08046	PERNO	1				
6	90179-08148	TUERCA	1				
7	2TY-H2915-01	SOPORTE DE LEVA	1				
8	9702M-05020	PERNO	2				
9	9290M-05100	ARANDELA	2				
10	4B4-H3980-10	INTERRUP. DE PARADA DELANTERO	1				
11	1ED-H3963-10	INTERRUPTOR DE MANIJA 3	1				
12	9850M-05030	.TORNILLO DE CABEZA CON PLANA	1				
13	9850M-05040	.TORNILLO DE CABEZA CON PLANA	1				
14	1B2-H2599-00	CUBIERTA DE CONECTOR	1				
15	4B4-H3975-10	INTERRUPTOR DE MANIJA 2	1				
16	98507-05018	.TORNILLO DE CABEZA PLANA	2				



1ED6280-P420



1ED8280-R420

FIG. 42 EQUIPO ELECTRICO 1

REF. N°	CODIGO N°	DESCRIPCION	IEDS				OBSERVACIONES
1	1S4-83591-01	UNIDAD TERMOSTATO	1				
2	90430-08204	JUNTA	1				
3	4B4-H2541-00	CABLE CONDUCTOR	1				
4	1S4-83755-01	SENSOR DE VELOCIDAD	1				
5	1S4-81168-00	.ANILLO O	1				
6	1S4-H6251-00	GUIA DE SENSOR	1				
7	91312-06014	TORNILLO ALLEN	1				
8	12B-H354W-00	ROTOR	1				
9	93410-17037	SEGURO	2				
10	1S4-H2509-00	CABLE SUBCONDUCTOR	1				
11	4B4-H1960-01	RECTIFICADOR Y REGULADOR	1				
12	95802-06012	TORNILLO DE REBORDE	2				
13	44C-H2100-02	BATERIAL (XTZ7L - HELIAR)	1				
14	53P-H2115-00	CABLE CONDUCTOR POSITIVO	1				
15	4B4-H2116-01	CABLE CONDUCTOR NEGATIVO	1				
16	1C6-H2131-00	TIRANTE DE BATERIA	1				
17	4B4-H2021-01	JUEGO DE LLAVE	1				
18	53P-H2501-01	.LLAVE DE IGNICION COMPLT	1				
19	91312-08025	TORNILLO ALLEN	2				
20	92902-08600	ARANDELA	2				
21	1WD-H250A-00	LLAVE EN BLANCO	1				AP
22	13S-82530-01	INTERRUPTOR DE PARADA COMPLETO	1				
23	1ED-H2590-20	CONJUNTO DE CABLES	1				
24	2MD-H2151-00	.FUSIBLE	5				
25	4B4-H1980-00	.CONJUNTO DIODO	1				
26	4B4-H1980-10	.CONJUNTO DIODO	1				
27	4WA-81980-00	.CONJUNTO DIODO	1				

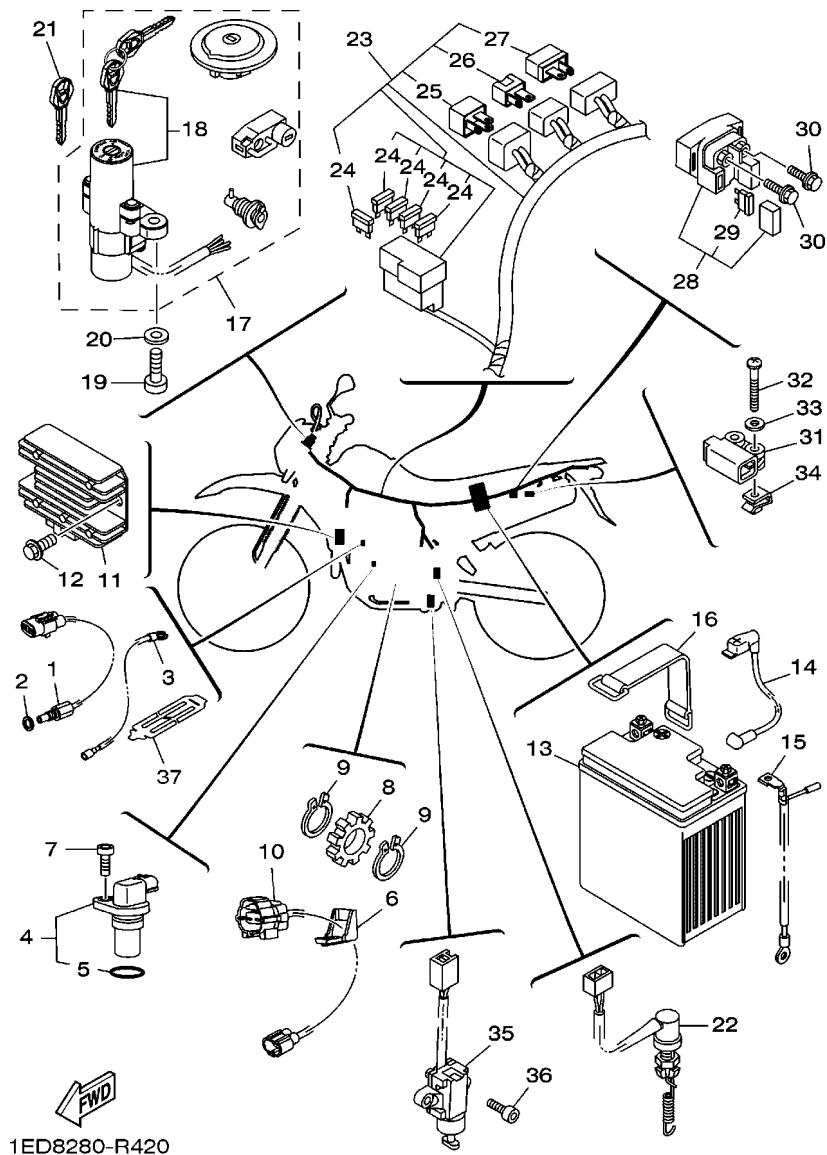
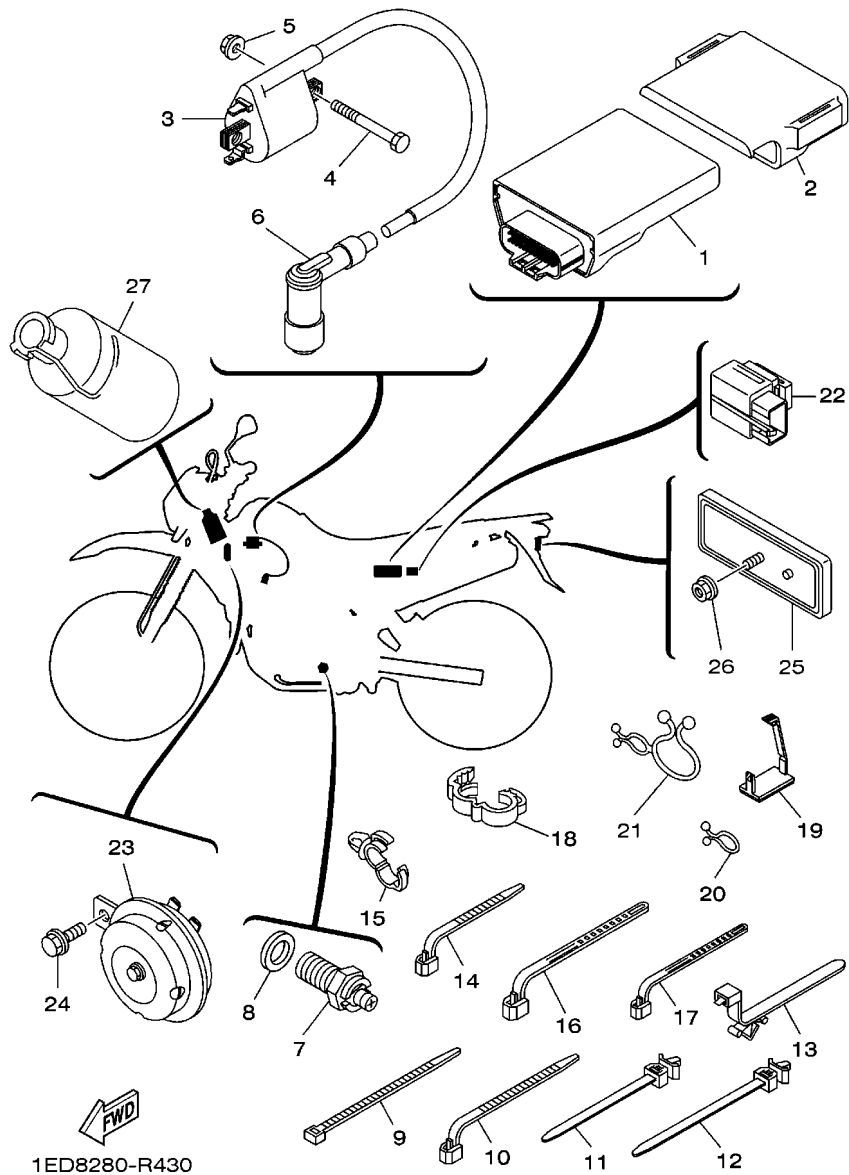


FIG. 42 EQUIPO ELECTRICO 1

REF. N°	CODIGO N°	DESCRIPCION	IEDS				OBSERVACIONES
28	4XE-81940-12	ARRANCADOR RELEVO (RC19-026)	1				
29	2GH-82151-00	.FUSIBLE (20A-BL)	2				
30	95022-06008	PERNO, DE BRIDA	2				
31	5VU-82576-01	SENSOR ANGULO DE INCLINACION	1				
32	98502-04025	TORNILLO	2				
33	90201-04804	ARANDELA PLANA	2				
34	90183-04039	TUERCA DE RESORTE	2				
35	3LD-82566-40	INTERRUPTOR	1				
36	98502-05016	TORNILLO	2				
37	1S4-H252U-00	CUBIERTA	1				

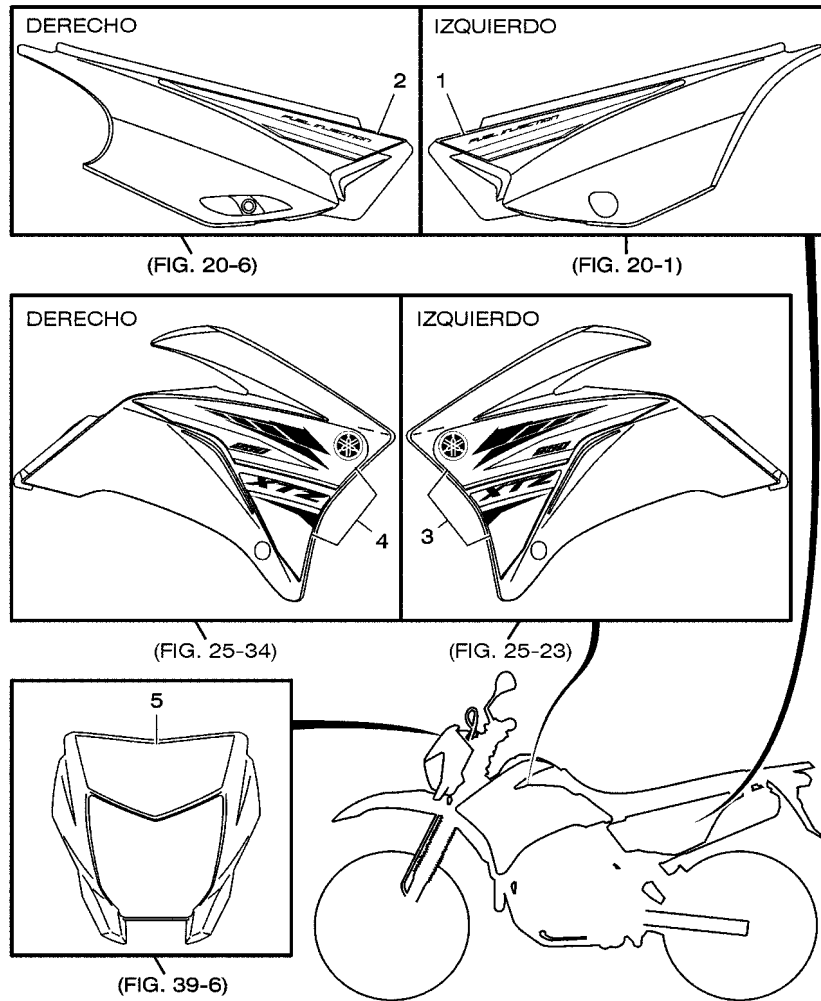
FIG. 43 EQUIPO ELECTRICO 2



1ED8280-R430

REF. N°	CODIGO N°	DESCRIPCION	IEDS					OBSERVACIONES
1	2DD-H591A-00	UNIDAD CONTROL	1					
2	5D1-F1646-00	BANDA	1					
3	53P-H2310-00	BOBINA DE ENCENDIDO COMPLETA	1					
4	97007-06080	PERNO	2					
5	9570M-06500	TUERCA DE BRIDA	2					
6	5HH-H2370-01	TAPON DE BUJIA COMPLT	1					
7	5VL-H2540-11	INTERRUPTOR NEUTRAL COMPL	1					
8	90430-10148	JUNTA	1					
9	90465-13152	BRIDA	5					
10	90464-15195	BRIDA	2					
11	90464-12089	BRIDA	1					
12	90464-12036	BRIDA	1					
13	90464-20213	BRIDA	1					
14	90464-13077	BRIDA	1					
15	90464-20181	BRIDA	1					
16	90464-25004	BRIDA	3					
17	90464-13073	BRIDA	1					
18	90464-16061	BRIDA	5					
19	90464-08007	BRIDA	1					
20	90464-08M07	BRIDA	1					
21	90464-25098	BRIDA	1					
22	4B4-H3350-00	RELE DE DESTELLADOR COMPL.	1					
23	53P-H3371-11	BOCINA	1					
24	95802-06010	TORNILLO DE REBORDE	1					
25	23L-H5130-00	REFLECTOR TRASERO COMPLETO	1					
26	95702-06500	TUERCA DE BRIDA	1					
27	8GL-8252U-00	CUBIERTA	1					

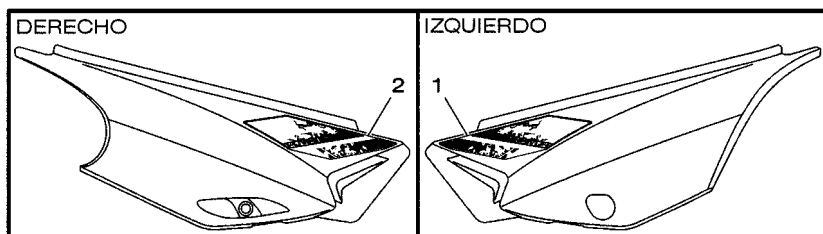
FIG. 44 CALCOMANIA & EMBLEMA 1



REF. N°	CODIGO N°	DESCRIPCION	1ED9				OBSERVACIONES
1	56D-F173E-F0	GRAFICO, 1	1				UR PARA DPBSE
2	56D-F173F-F0	GRAFICO 2	1				UR PARA DPBSE
3	4B4-F159A-40	JUEGO DE CALCOMANIAS	1				UR PARA DPBSE
4	4B4-F159B-40	JUEGO DE CALCOMANIAS	1				UR PARA DPBSE
5	4B4-F339E-B0	GRAFICO	1				UR PARA DPBSE

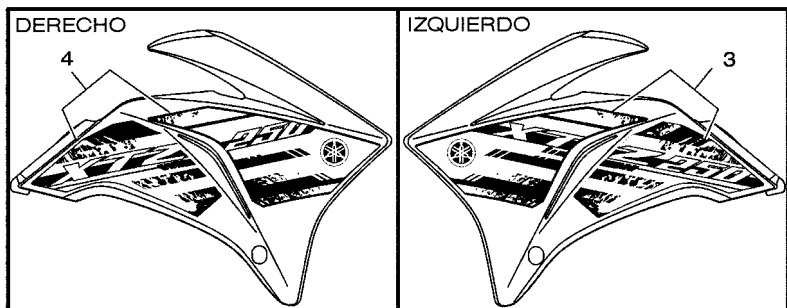
TIPO DEL COLOR	CÓDIGO DEL COLOR	DESCRIPCIÓN	ABREVIACIÓN
A	0583	DEEP PURPLISH BLUE SOLID E	DPBSE


 1ED9280-S440



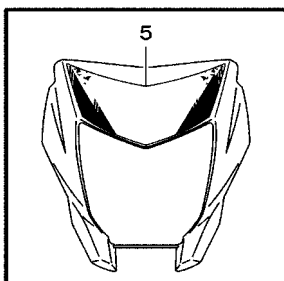
(FIG. 20-6)

(FIG. 20-1)

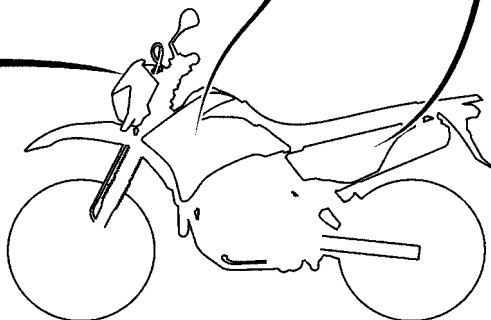


(FIG. 25-34)

(FIG. 25-23)



(FIG. 39-6)



TIPO DEL COLOR	CÓDIGO DEL COLOR	DESCRIPCIÓN	ABREVIACIÓN
B	0033	YAMAHA BLACK	YB
C	00EY	HEAT RED	HTR



1ED9280-S450

FIG. 45 CALCOMANIA & EMBLEMA 2

REF. N°	CODIGO N°	DESCRIPCION	1ED9				OBSERVACIONES
1	4B4-F174G-50	GRAFICO 3	1				UR PARA YB
	4B4-F174G-60	GRAFICO 3	1				UR PARA HTR
2	4B4-F174H-50	GRAFICO 4	1				UR PARA YB
	4B4-F174H-60	GRAFICO 4	1				UR PARA HTR
3	56D-F137C-F0	JUEGO DE CALCOMANIAS,CUBIERTA1	1				UR PARA YB
	56D-F137C-G0	JUEGO DE CALCOMANIAS,CUBIERTA1	1				UR PARA HTR
4	56D-F137D-F0	JUEGO DE CALCOMANIAS,CUBIERTA2	1				UR PARA YB
	56D-F137D-G0	JUEGO DE CALCOMANIAS,CUBIERTA2	1				UR PARA HTR
5	56D-F339E-00	GRAFICO	1				UR PARA YB
	56D-F339E-10	GRAFICO	1				UR PARA HTR

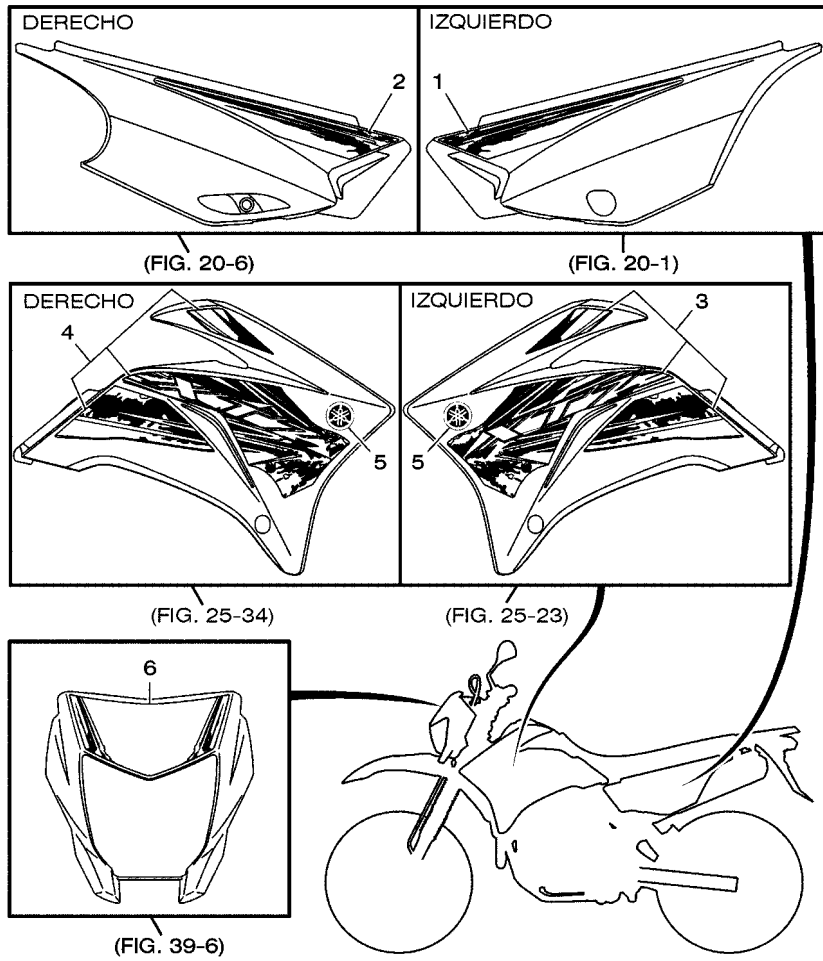


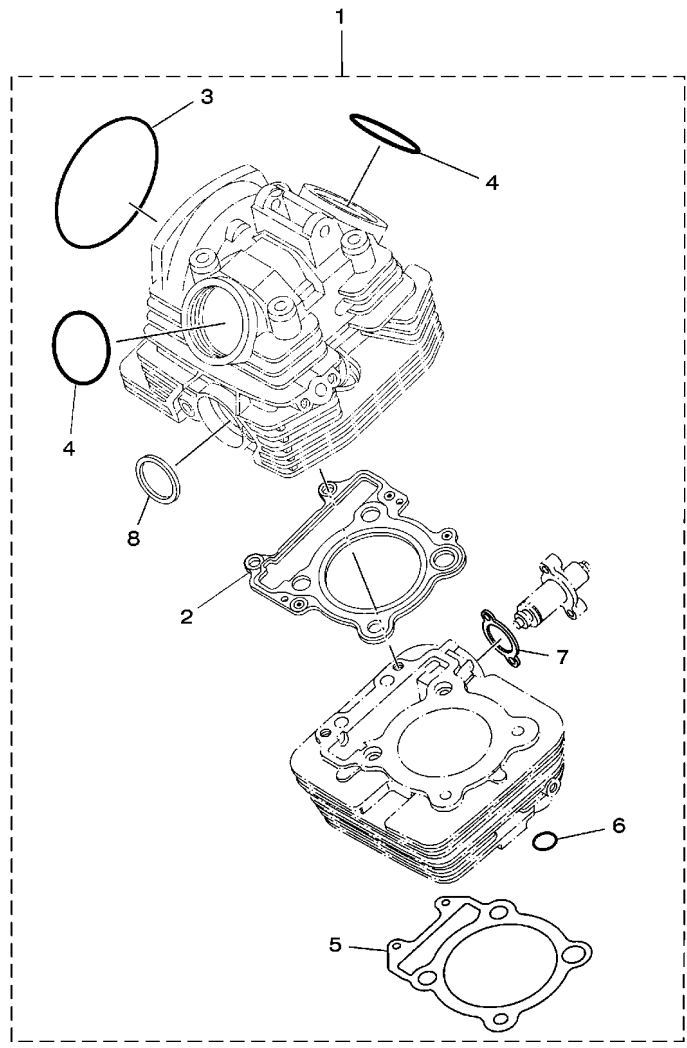
FIG. 46 CALCOMANIA & EMBLEMA 3

REF. N°	CODIGO N°	DESCRIPCION	1ED9			OBSERVACIONES
1	56D-F173E-D0	GRAFICO, 1	1			UR PARA PWS1
2	56D-F173F-D0	GRAFICO 2	1			UR PARA PWS1
3	56D-F137C-D0	JUEGO DE CALCOMANIAS,CUBIERTA1	1			UR PARA PWS1
4	56D-F137D-D0	JUEGO DE CALCOMANIAS,CUBIERTA2	1			UR PARA PWS1
5	4B4-F4235-10	MARCA 1	2			UR PARA PWS1
6	4B4-F339E-90	GRAFICO	1			UR PARA PWS1



1ED9280-S460

TIPO DEL COLOR	CÓDIGO DEL COLOR	DESCRIPCIÓN	ABREVIACIÓN
D	0206	PURPLISH WHITE SOLID 1	PWS1

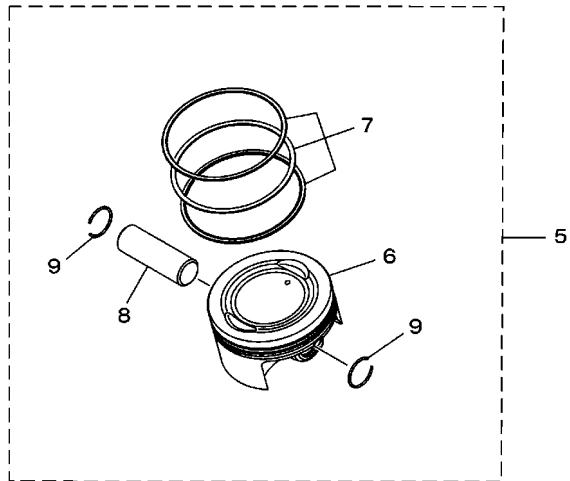
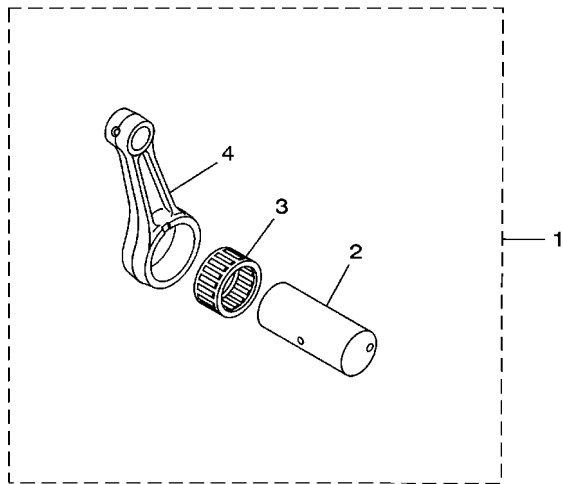


2PS2280-P460

FIG. 47 PARTES OPCIONALES 1

REF. N°	CODIGO N°	DESCRIPCION	IEDS				OBSERVACIONES
1	BC5-WE001-00	KIT JUNTAS	1				
2	1S4-11181-10	.JUNTA, DE CULATA 1	1				
3	93211-058A2	.ANILLO O	1				
4	93210-54804	.ANILLO O	2				
5	BC5-E1351-00	.JUNTA, DE CILINDRO	1				
6	93210-13657	.ANILLO O	1				
7	BC5-E2213-00	.EMPAQUE DE CAJA TENSOR	1				
8	B97-E4613-00	.JUNTA, TUBO DE ESCAPE	1				

FIG. 48 PARTES OPCIONALES 2

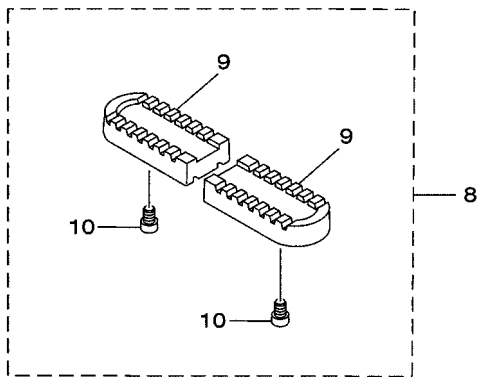
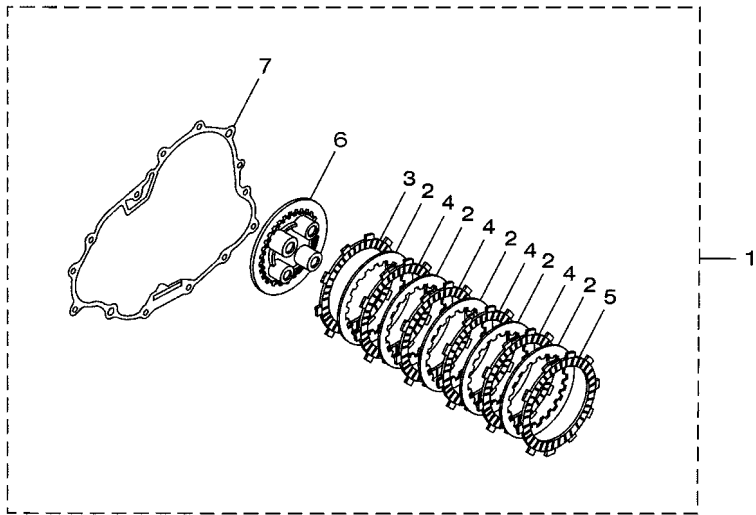


REF. N°	CODIGO N°	DESCRIPCION	1ED9				OBSERVACIONES
1	44C-11650-00	BIELA COMPLETA	1				
2	1S4-11681-00	.PASADOR MANIVELA 1	1				
3	93310-63285	.COJINETE DE RODILLOS	1				
4	44C-11651-00	.BIELA	1				
5	BC5-E1630-00	PISTON COMPLETO (NORMA)	1				
6	B97-E1631-00	.PISTON (NORMA)	1				
7	B97-E1603-00	.JUEGO DE ANILLOS (NORMA)	1				
8	12B-E1633-00	.PASADOR, PISTON	1				
9	90468-12069	.PRESILLA	2				



BC51280-S470

FIG. 49 PARTES OPCIONALES 3



REF. N°	CODIGO N°	DESCRIPCION	1ED9				OBSERVACIONES
1	BC5-WE631-00	EMBRAGUE KIT	1				
2	1S4-E6324-00	.PLACA DE EMBRAGUE	5				
3	1S4-E6321-00	.PLACA DE FRICCION	1				
4	1S4-E6331-00	.DISCO, DE FRICCION 2	4				
5	1S4-E6307-00	.PLACA DE FRICCION 3	1				
6	1S4-E6351-00	.PLATO DE PRESION	1				
7	BC5-E5461-00	.JUNTA TAPA CARTER DERECHO 2	1				
8	5RM-WF741-00	TABLERO, APOYAPIE	1				
9	5RM-F7413-00	.CUBIERTA DE APOYAPIE	2				
10	9131M-06010	.PERNO	2				



1ED9280-S490

INDICE NUMERICO

CODIGO Nº	REF. Nº	CODIGO Nº	REF. Nº	CODIGO Nº	REF. Nº	CODIGO Nº	REF. Nº	CODIGO Nº	REF. Nº	CODIGO Nº	REF. Nº
5H0-11133-11	1 - 2	3BN-23145-00	24 - 7	1FK-81847-00	36 - 5	B97-E2231-00	5 - 11	1S4-E5522-00	13 - 4	53P-F1308-00	18 - 14
1S4-11181-10	1 - 6		24 - 24	4XE-81940-12	42 - 28	B97-E2241-00	5 - 12	1S4-E6150-00	14 - 6	1ED-F1315-00	18 - 2
	47 - 2	36Y-23146-10	24 - 6	4XE-81940-12	42 - 27	44C-E3300-00	6 - 1	1S4-E6154-00	14 - 17	1ED-F1317-00	18 - 4
44C-11650-00	48 - 1		24 - 23	2GH-82151-00	42 - 29	12B-E3326-10	6 - 2	1S4-E6307-00	14 - 11	56D-F137C-D0	46 - 3
44C-11651-00	3 - 6	4DW-23149-40	24 - 14	8GL-8252U-00	43 - 27	BC5-E3329-00	6 - 6		49 - 5	56D-F137C-F0	45 - 3
	48 - 4		24 - 31	13S-82530-01	42 - 22	4LS-E3411-00	6 - 9	1S4-E6321-00	14 - 9	56D-F137C-G0	45 - 3
1S4-11681-00	3 - 4	509-23158-L0	24 - 11	3LD-82566-40	42 - 35	1S7-E3440-00	6 - 10		49 - 3	56D-F137D-D0	46 - 4
	48 - 2		24 - 28	5VU-82576-01	42 - 31	1S4-E3447-00	6 - 11	1S4-E6324-00	14 - 8	56D-F137D-F0	45 - 4
11H-12113-00	4 - 4	278-23181-50	24 - 12	1S4-83591-01	42 - 1	4B4-E3470-00	7 - 1		49 - 2	56D-F137D-G0	45 - 4
11H-12114-00	4 - 5		24 - 29	1S4-83755-01	42 - 4	5HH-E3569-00	8 - 24	1S4-E6331-00	14 - 10	4B4-F137W-00	25 - 23
4G0-12116-01	4 - 3	43F-23188-10	24 - 17	1HP-83980-01	32 - 11	4B4-E3581-00	8 - 19		49 - 4	4B4-F137W-10	25 - 23
4G0-12117-00	4 - 7		24 - 34	4B4-84334-00	39 - 15	1S4-E3585-00	8 - 1	1S4-E6333-00	14 - 13	4B4-F137W-20	25 - 23
4G0-12118-00	4 - 8	53P-23191-01	24 - 38	1B9-8592A-00	10 - 6	4B4-E375A-11	9 - 1	1S4-E6337-00	14 - 14	4B4-F137W-A0	25 - 23
5H0-12119-00	4 - 6	1UF-23434-00	23 - 8	1S4-E1111-00	1 - 1	4B4-E3910-11	25 - 44	1S4-E6351-00	14 - 12	4B4-F137X-00	25 - 34
5H0-12146-00	4 - 11	3Y6-23442-00-35	23 - 11	1S4-E111F-00	1 - 26	5D1-E4411-00	8 - 5		49 - 6	4B4-F137X-10	25 - 34
36X-12151-00	4 - 9	5RS-24188-00	25 - 14	4B4-E113F-00	1 - 7	4B4-E4412-10	8 - 6	1S4-E6356-00	14 - 19	4B4-F137X-20	25 - 34
5H0-12156-00	4 - 10	1S4-24486-00	25 - 47	B97-E1145-00	5 - 6	1S4-E4422-00	8 - 7	54D-E6357-00	14 - 31	4B4-F137X-A0	25 - 34
5XT-12159-00	4 - 13	4B4-25381-00	29 - 25	1S4-E1165-01	1 - 17	4B4-E442F-10	8 - 21	1S4-E6358-00	14 - 18	4B4-F139U-00	18 - 16
5XT-12210-00	5 - 13	5XT-25802-50	30 - 6	12B-E1166-00	1 - 20	1S4-E4437-00	8 - 9	1S4-E6371-00	14 - 7	5RM-F1511-00	19 - 1
5SL-12671-00	7 - 2	3JD-25803-50	30 - 7	1S4-E1185-01	1 - 15	4B4-E443E-00	8 - 16	1S4-E6377-00	14 - 21	5RM-F1511-10	19 - 1
5XT-13161-01	6 - 16	3C5-25806-00	30 - 12	53P-E1186-00	1 - 24	4B4-E4453-00	8 - 8	4B4-E6380-10	14 - 24	5RM-F1511-20	19 - 1
4B4-13464-10	7 - 8	5TG-2580E-00	34 - 6	BC5-E1196-00	1 - 18	1S4-E4458-00	8 - 13	1S4-E6383-00	14 - 15	5RM-F1511-30	19 - 1
4B4-13465-10	7 - 9	3C5-2580W-10	30 - 5	1S4-E1311-01	2 - 1	1S4-E4462-00	8 - 11	1S4-E6384-00	14 - 16	1ED-F1512-00	19 - 2
4B4-13930-10	9 - 2	2VN-2582A-50	34 - 10	BC5-E1351-00	2 - 2	1S4-E4472-00	8 - 14	1S4-E6628-00	14 - 20	53P-F153E-00	21 - 24
1S4-14104-00	9 - 7	3XP-25852-50	34 - 15		47 - 5	53P-E4611-01	10 - 1	4B4-E7121-00	15 - 7	B68-F153E-00	19 - 6
2S5-1410H-00	9 - 4	2VN-25854-00	34 - 16	1S4-E1400-11	3 - 1	44C-E4613-00	10 - 15	4B4-E7131-00	15 - 5	4B4-F153E-10	19 - 6
5CA-14147-00	9 - 3	2VN-25855-00	34 - 17	1S4-E1412-00	3 - 2	B97-E4613-00	47 - 8	4B4-E7141-00	15 - 2	4B4-F159A-40	44 - 3
1S4-14216-00	9 - 5	2VN-25866-00	34 - 12	44C-E1422-00	3 - 3	4B4-E4628-11	10 - 2	4B4-E7151-00	15 - 6	4B4-F159B-40	44 - 4
1S4-14451-00	8 - 12	5TG-25894-00	34 - 14	1S4-E1454-00	3 - 20	4B4-E4711-33	10 - 7	4B4-E7211-00	15 - 18	4B4-F1611-00	19 - 7
1S4-14452-00	8 - 10	4B4-25895-00	34 - 18	B97-E1478-00	3 - 22	4B4-E4718-10	10 - 8	4B4-E7221-00	15 - 11	4B4-F1611-10	19 - 7
4EL-14714-00	10 - 12	3SP-25914-51	30 - 14	B97-E1496-00	3 - 24	4B4-E4728-10	10 - 14	4B4-E7231-00	15 - 14	4B4-F1611-20	19 - 7
5BP-15590-00	13 - 8	3JD-25917-00	30 - 9	44C-E1531-00	3 - 23	1S4-E4815-00	1 - 9	4B4-E7241-00	15 - 17	4B4-F1611-A0	19 - 7
5XT-16111-00	14 - 1	3SP-25919-51	30 - 10	B97-E1533-00	3 - 25	1S4-E5113-00	12 - 13	4B4-E7251-00	15 - 16	4B4-F1642-00	19 - 14
4B4-17460-00	15 - 26	3SP-25924-51	30 - 13	44C-E1536-00	3 - 19	1S4-E5150-21	11 - 1	1S4-E7402-00	15 - 10	5D1-F1646-00	43 - 2
1S4-18101-01	17 - 1	3SP-25926-51	30 - 15	B97-E1549-00	3 - 15	5HH-E5362-00	12 - 24	1S4-E7411-00	15 - 1	1ED-F1668-00	21 - 23
401-22128-01	21 - 5	1UY-25937-51	30 - 8	B97-E1603-00	3 - 12	12B-E5371-00	1 - 16	1S4-E7558-00	15 - 22	5RM-F1685-10	19 - 11
30X-22178-00	18 - 10	1UY-25938-51	28 - 18		48 - 7	4B4-E5411-00	12 - 1	4B4-E8110-00	17 - 9	53P-F1708-00	20 - 2
10V-22184-00	18 - 11	3Y1-26249-00	31 - 4	BC5-E1630-00	48 - 5	1S4-E5415-00	12 - 26	5HH-E8113-00	17 - 10	4B4-F1711-20	20 - 1
4B4-22210-10	22 - 1	4SS-27218-00	34 - 8	B97-E1631-00	3 - 11	4B4-E5418-00	12 - 14	1S4-E8140-00	17 - 4	4B4-F1711-A0	20 - 1
4AA-22259-40	22 - 5	2YK-27222-00	34 - 9		48 - 6	44C-E5421-00	12 - 16	12B-E8511-10	16 - 2	4B4-F1719-00	20 - 11
1D0-23111-00	24 - 16	3KW-27234-00	34 - 13	12B-E1633-00	3 - 13	12B-E5441-00	11 - 9	12B-E8512-10	16 - 3	5RM-F1719-00	19 - 9
	24 - 33	5XT-27315-01	33 - 12		48 - 8	BC5-E5451-00	12 - 6	12B-E8513-10	16 - 4	4B4-F1721-20	20 - 6
3FW-23118-00	24 - 15	4GY-27491-00	30 - 3	1S4-E2111-00	4 - 1	BC5-E5461-00	12 - 17	5BP-E8531-00	16 - 5	4B4-F1721-A0	20 - 6
	24 - 32	1S4-81168-00	42 - 5	1S4-E2121-00	4 - 2		49 - 7	53P-E8540-00	16 - 1	56D-F173E-D0	46 - 1
4FM-23125-40	24 - 5	18P-81801-00	36 - 2	1S4-E2170-10	5 - 1	B97-E5512-00	13 - 1	1ED-F1110-10	18 - 1	56D-F173E-F0	44 - 1
	24 - 22	18P-81826-00	36 - 3	B97-E2176-00	5 - 5	B97-E5515-00	13 - 5	1ED-F118K-00	25 - 2	56D-F173F-D0	46 - 2
43F-23144-10	24 - 9	4XV-8182A-00	36 - 4	BC5-E2213-00	5 - 14	B97-E5517-00	13 - 3	4B4-F1275-00	18 - 18	56D-F173F-F0	44 - 2
	24 - 26	4B5-81844-00	36 - 6		47 - 7	1S4-E5521-00	13 - 2	4B4-F127A-00	18 - 17	4B4-F1746-00	20 - 20

INDICE NUMERICO

CODIGO Nº	REF. Nº	CODIGO Nº	REF. Nº	CODIGO Nº	REF. Nº	CODIGO Nº	REF. Nº	CODIGO Nº	REF. Nº	CODIGO Nº	REF. Nº
4B4-F174A-20	20 - 8	4B4-F414J-00	25 - 26	53P-F582W-00	30 - 1	53P-F8100-00	20 - 21	53P-H3371-11	43 - 23	90105-10219	18 - 6
4B4-F174G-50	45 - 1	4B4-F414K-00	25 - 36	4B4-F583T-20	32 - 1	1ED-F8199-S3	18 - 20	1ED-H3500-00	38 - 1	90105-10430	3 - 16
4B4-F174G-60	45 - 1	4B4-F414N-00	25 - 37	4B4-F583T-20	32 - 4	4B4-F8371-00	39 - 7	4B4-H3519-20	38 - 7	90105-10831	28 - 19
4B4-F174H-50	45 - 2	4B4-F414P-00	25 - 15	5HH-F5854-00	32 - 3	4B4-F838N-10	25 - 49	12B-H354W-00	42 - 8	90105-10834	18 - 7
4B4-F174H-60	45 - 2		25 - 28	5LW-F585B-00	32 - 13	1S4-H1410-00	35 - 2	2DD-H3571-00	38 - 2	90105-12085	21 - 20
1C6-F174X-00	20 - 16	4B4-F414R-00	25 - 27	18D-F5867-00	32 - 6	1S4-H1450-00	35 - 1	53P-H3572-20	38 - 3	90109-06190	17 - 6
4B4-F174X-00	20 - 18		25 - 38	4B4-F5872-20	32 - 14	53P-H1815-00	36 - 7	1S4-H3912-00	41 - 2	90109-06202	19 - 8
4B4-F174Y-00	20 - 19	2TY-F4181-00	10 - 13	4B4-F5873-10	34 - 24	44C-H1890-10	36 - 1	4B4-H3922-10	32 - 8		20 - 13
4B4-F177G-10	20 - 12	4B4-F4181-00	25 - 4	4B4-F5875-00	34 - 29	4B4-H1960-01	42 - 11	4LR-H3945-00	41 - 3	90109-068A6	38 - 8
1ED-F2110-10	21 - 1	4B4-F4182-00	25 - 8	2DP-F589F-00	32 - 9	4B4-H1980-00	42 - 25	1ED-H3963-10	41 - 11	90109-08015	30 - 2
2CC-F2141-00	21 - 6	4B4-F4183-00	25 - 12	2CC-F5913-00	28 - 15	4B4-H1980-10	42 - 26	4B4-H3975-10	41 - 15	90109-08072	14 - 25
4B4-F2151-00	21 - 9	4B4-F4186-00	25 - 7	1PM-F5917-00	28 - 8	4B4-H2021-01	42 - 17	4B4-H3980-10	41 - 10	90110-08053	13 - 9
1S4-F2174-00	29 - 22	4B4-F4187-00	25 - 11	2CC-F5919-00	28 - 10	44C-H2100-02	42 - 13	4B4-H4118-20	39 - 16	90111-06038	20 - 9
4B4-F217A-00	21 - 15	4B4-F4191-00	25 - 16	2CC-F5921-00	28 - 13	53P-H2115-00	42 - 14	4B4-H4196-00	39 - 8	90116-08023	1 - 29
53P-F217F-00	21 - 16	4B4-F4192-00	25 - 20	2CC-F5922-00	28 - 12	4B4-H2116-01	42 - 15	4B4-H4310-00	39 - 1	90116-08826	29 - 17
53P-F2184-00	21 - 4	4B4-F4235-10	46 - 5	2CC-F5924-00	28 - 11	1S4-H2123-00	20 - 17	4B4-H4311-00	39 - 6	90119-06217	25 - 29
5RM-F2311-00	21 - 12	4B4-F4235-20	19 - 17	1PM-F5926-00	28 - 17	1C6-H2131-00	42 - 16	4B4-H4311-10	39 - 6		25 - 39
4B4-F3102-10	24 - 1	4B4-F4491-00	25 - 46	2CC-F592A-00	28 - 14	4B4-H2131-00	20 - 15	4B4-H4311-20	39 - 6	90123-08046	41 - 5
4B4-F3103-10	24 - 18	4B4-F4602-00	25 - 3	1PM-F5937-00	28 - 9	2MD-H2151-00	42 - 24	4B4-H4311-A0	39 - 6	90149-06154	18 - 15
53P-F3110-00	24 - 3	4D8-F470F-11	26 - 5	2CC-F5961-00	28 - 16	53P-H2310-00	43 - 3	4AN-H4314-00	39 - 3	90153-06029	1 - 4
	24 - 20	4B4-F470F-31	26 - 2	1ED-F6111-00	31 - 1	5HH-H2370-01	43 - 6	4B4-H4320-00	39 - 2	90159-05083	39 - 10
4B4-F3126-10	24 - 2	4B4-F4730-41	26 - 1	1ED-F6241-00	31 - 5	53P-H2501-01	42 - 18	4LR-H4332-10	39 - 14	90159-06054	34 - 31
4B4-F3136-10	24 - 19	4D8-F4730-51	26 - 4	1ED-F6242-00	31 - 3	1S4-H2509-00	42 - 10	4LR-H433E-00	39 - 12	90164-05014	38 - 5
4B4-F3141-10	24 - 13	4B4-F4737-00	26 - 3	1ED-F6243-00	31 - 2	1WD-H250A-00	42 - 21	4VW-H4344-00	39 - 13	90170-06128	4 - 14
	24 - 30		26 - 6	1S4-F6280-01	31 - 12	1S4-H252U-00	42 - 37	5RM-H4527-00	40 - 6	90170-12370	3 - 29
53P-F3156-00	24 - 8	1S4-F4741-00	19 - 3	1C6-F6281-01	31 - 6	5VL-H2540-11	43 - 7	21D-H4710-00	40 - 1	90170-16800	14 - 5
	24 - 25	4AN-F5111-10	27 - 1	1C6-F6282-00	31 - 7	4B4-H2541-00	42 - 3	5HH-H4714-00	40 - 3	90170-16801	14 - 23
4B4-F3170-10	24 - 4	4B4-F514A-00	27 - 11	1S4-F6290-01	31 - 13	1ED-H2590-20	42 - 23	5RM-H4721-00	40 - 2	90176-06055	25 - 19
	24 - 21	2CC-F5181-00	27 - 13	4B4-F6302-00	31 - 9	1B2-H2599-00	41 - 14	5RM-H4723-00	40 - 5	90176-22801	23 - 9
1WD-F3173-00	24 - 10	2TY-F5195-00	29 - 12	5HH-F6332-00	32 - 7	2TY-H2911-00	41 - 1	23L-H5130-00	43 - 25	90179-08148	41 - 6
	24 - 27	5HH-F5195-01	27 - 7	1ED-F6335-00	31 - 10	2TY-H2915-01	41 - 7	4B4-H5752-00	25 - 45	90179-10658	18 - 9
4B4-F317E-10	23 - 16	5RM-F5196-00	27 - 6	4FP-F6342-10	31 - 11	1S4-H3310-20	37 - 1	2DD-H591A-00	43 - 1	90179-18801	15 - 28
4B4-F317F-10	23 - 17	4B4-F5311-00	29 - 1	1ED-F7211-00	34 - 1	2C1-H3311-00	37 - 3	1S4-H6251-00	42 - 6	90179-22800	20 - 3
4B4-F331E-00	24 - 37	4B4-F5317-00	29 - 2	2CC-F7261-00	34 - 2		37 - 7	5TG-W0042-50	34 - 7	90179-25806	23 - 4
4B4-F3340-10	24 - 35	53P-F5383-00	29 - 20	1ED-F7311-00	33 - 6		37 - 13	1UY-W0048-50	28 - 7	90183-04039	42 - 34
1C6-F3389-00	23 - 18	1S4-F5388-00	29 - 21	4VW-F7411-00	33 - 2		37 - 17		30 - 11	90183-05061	39 - 9
	24 - 40	53P-F538C-00	29 - 19	4B4-F7412-01	33 - 1	18D-H3312-10	37 - 2	BC5-WE001-00	47 - 1	90183-060A7	19 - 12
56D-F339E-00	45 - 5	4B4-F5391-00	29 - 8	5RM-F7413-00	49 - 9		37 - 6	BC5-WE631-00	49 - 1	90185-10012	33 - 10
56D-F339E-10	45 - 5	4B4-F5392-00	29 - 9	4VW-F7421-00	33 - 16	1S4-H3312-10	37 - 12	5RM-WF741-00	49 - 8	90185-12007	21 - 7
4B4-F339E-90	46 - 6	4B4-F5396-00	29 - 10	4B4-F7422-00	33 - 15		37 - 16	90101-10818	33 - 7	90185-14014	27 - 15
4B4-F339E-B0	44 - 5	4B4-F5397-00	29 - 11	5HH-F7431-00	33 - 20	5RM-H3316-00	37 - 20	90101-10852	5 - 8		29 - 28
1S4-F3416-00	23 - 3	1ED-F5440-00	29 - 16	5RM-F7432-10	33 - 26	18D-H3318-00	37 - 9	90105-05016	23 - 19	90201-04804	42 - 33
1PN-F3418-00	23 - 6	2CC-F5802-00	28 - 4	5HH-F7433-00	33 - 21	1S4-H3320-20	37 - 5		24 - 41	90201-05016	10 - 5
4B4-F3430-02	23 - 7	2CC-F5803-00	28 - 5	5HH-F7441-00	33 - 28	5HH-H3321-01	37 - 19	90105-06109	28 - 2	90201-05813	10 - 4
3V9-F3441-10	23 - 14	2CC-F5805-00	28 - 6	4B4-F7442-00	33 - 34	4B4-H3330-10	37 - 11	90105-06836	36 - 8		10 - 10
2C1-F3466-00	32 - 17	5RM-F5807-00	32 - 2	5HH-F7444-00	33 - 29	4B4-H3340-10	37 - 15	90105-06W17	39 - 17	90201-06018	1 - 14
1ED-F4110-01-PO	25 - 1	2CC-F580T-00	28 - 3	5HH-F7445-01	33 - 22	4B4-H3350-00	43 - 22	90105-08117	1 - 11	90201-06380	40 - 7
4B4-F414H-00	25 - 25	4B4-F582T-01	28 - 1		33 - 30	5HH-H3359-02	37 - 21	90105-10011	22 - 6	90201-064H0	20 - 10

INDICE NUMERICO

CODIGO Nº	REF. Nº	CODIGO Nº	REF. Nº	CODIGO Nº	REF. Nº	CODIGO Nº	REF. Nº	CODIGO Nº	REF. Nº	CODIGO Nº	REF. Nº
90201-064H0	25 - 31	90386-18099	21 - 3	90464-16061	37 - 10	91317-06020	8 - 3	93306-203XD	15 - 23	95024-06016	12 - 27
	25 - 41	90387-060A7	39 - 5		43 - 18	91317-08016	10 - 17	93306-205XD	15 - 24	95024-06020	1 - 23
90201-064J1	25 - 17	90387-061V4	19 - 5	90464-16061	43 - 15	9131L-06016	1 - 8	93306-252Y4	5 - 3	95024-06025	12 - 19
90201-08066	34 - 22	90387-06876	7 - 4	90464-20213	43 - 13	9131M-05012	12 - 12	93306-252Y5	27 - 2	95024-06030	12 - 9
90201-08326	10 - 18	90387-06890	25 - 5	90464-25004	43 - 16		35 - 4		29 - 4	95024-06035	12 - 20
90201-08609	1 - 12		25 - 9	90464-25098	43 - 21	9131M-06010	49 - 10	93306-272Y4	15 - 8	95024-06040	12 - 8
90201-086A3	25 - 21	90387-06W41	21 - 10	90465-13152	25 - 13	9131M-06025	35 - 3	93306-302X6	29 - 3	95024-06045	11 - 3
90201-10065	23 - 12	90387-06W62	21 - 14		43 - 9	91401-16012	34 - 23	93306-302X8	3 - 21	95024-06050	12 - 10
90201-100E9	22 - 8	90387-07810	39 - 18	90465-20801	12 - 11	91401-25015	33 - 5	93306-378Y2	3 - 10		12 - 21
90201-10118	32 - 16	90387-08024	18 - 12	90467-10W11	8 - 25		33 - 19	93310-225N0	13 - 7	95024-06055	11 - 6
	34 - 26	90387-10003	33 - 9	90467-11106	8 - 17	92012-06035	6 - 7	93310-63239	3 - 5		12 - 22
90201-101J1	10 - 20	90387-1001B	20 - 7	90467-12053	1 - 21	92012-08025	34 - 20	93310-63285	48 - 3	95024-06060	11 - 4
90201-102R1	3 - 17	90387-1005B	34 - 28	90467-12085	34 - 19	92017-10016	10 - 19	93315-112Y8	14 - 30	95024-06070	11 - 5
90201-108C6	5 - 9	90387-10815	25 - 33	90467-18196	8 - 20	92902-06200	33 - 24	93315-31759	21 - 17	95024-08035	23 - 15
90201-10W77	33 - 8		25 - 43	90468-12069	3 - 14		33 - 32	93332-00008	23 - 1	95027-06010	11 - 12
90201-12045	21 - 8	90387-10W66	25 - 24		48 - 9	92902-08200	6 - 4	93399-99931	23 - 2	9502M-06010	1 - 19
90201-12823	21 - 21		25 - 35	90468-20196	34 - 4	92902-08600	29 - 23	93410-17037	15 - 20	9502M-06012	1 - 27
90201-14815	29 - 27	90387-12056	21 - 19	90480-13398	19 - 10		42 - 20		42 - 9	9502M-08040	10 - 11
90201-15018	27 - 14	90387-1210W	22 - 4	90480-14003	39 - 4	92902-10200	33 - 14	93410-22039	15 - 4	95302-08600	29 - 24
90201-15027	29 - 26	90387-15W36	27 - 12	90480-14555	38 - 6	9290M-05100	41 - 9	93440-10085	1 - 3	95602-06100	32 - 10
90201-177G4	15 - 19	90387-22027	15 - 15		39 - 20	93102-12224	14 - 29	93440-25084	15 - 13	95602-08200	29 - 18
90201-225A4	20 - 5	90401-08802	6 - 19	90480-15058	39 - 19	93102-14209	17 - 8	93511-32017	14 - 32	95602-10200	23 - 13
90201-25291	13 - 6	90401-10038	34 - 27	90480-15397	25 - 32	93102-25226	15 - 25	93602-13177	3 - 9	95607-06100	41 - 4
90202-26142	23 - 5	90401-10159	32 - 15		25 - 42	93106-17801	21 - 18	93603-12803	6 - 3	95612-10100	22 - 7
90206-14001	34 - 3		34 - 25	90480-16802	7 - 3	93106-18002	22 - 3	93604-10011	5 - 7	95612-12100	21 - 22
90209-18208	15 - 3	90401-10817	6 - 17	90480-24186	20 - 4	93106-20813	27 - 4	93605-10090	3 - 27	95702-06500	40 - 8
90209-22191	15 - 12	90430-06014	1 - 5	90501-07834	3 - 8	93106-22801	29 - 6	93608-43228	17 - 7		43 - 26
90214-16063	14 - 3		11 - 7	90501-22721	3 - 26	93106-26803	29 - 5	93700-06803	21 - 2	95702-08500	37 - 22
90215-12272	3 - 28		12 - 23	90506-23801	34 - 5	93210-07135	6 - 13	94108-21805	27 - 8	95704-08500	10 - 16
90215-16293	14 - 4	90430-06156	6 - 8	90506-35473	33 - 11	93210-09350	4 - 12	94112-18803	29 - 13	9570M-06500	43 - 5
90215-16800	14 - 22	90430-08119	6 - 20	90508-203B3	14 - 27	93210-10096	7 - 6	94210-18W50	29 - 14	95802-06010	43 - 24
90215-23265	15 - 27		14 - 26	90508-20W07	33 - 3	93210-10197	7 - 12	94227-21W51	27 - 9	95802-06012	21 - 13
90240-07105	3 - 7	90430-08204	42 - 2		33 - 17	93210-11453	5 - 4	94325-18801	29 - 15		42 - 12
90240-08005	34 - 21	90430-10148	43 - 8	90508-26020	17 - 5	93210-13657	2 - 4	94325-21W16	27 - 10	95802-06014	19 - 13
90240-08W04	33 - 4	90430-10171	6 - 18	90508-32139	17 - 2		47 - 6	94416-21800	27 - 5		26 - 7
	33 - 18	90430-12213	11 - 14	90560-15290	27 - 3	93210-14369	12 - 5	94421-18800	29 - 7	95802-06020	19 - 4
90249-06220	33 - 23	90450-41001	24 - 39	91312-05010	25 - 48	93210-15620	34 - 11	94568-F1104	5 - 10		21 - 11
	33 - 31	90450-46001	8 - 22	91312-06014	42 - 7	93210-19123	12 - 25	94568-H1106	29 - 29		39 - 11
90269-05039	19 - 16	90450-55003	8 - 4	91312-06016	32 - 18	93210-32172	12 - 3	94700-00822	1 - 28	95802-06030	25 - 6
90269-08001	19 - 15	90462-08225	11 - 8	91312-08020	33 - 27	93210-39700	8 - 2	95022-06008	42 - 30		25 - 10
90269-08066	20 - 14	90462-10215	11 - 11		33 - 35	93210-54001	1 - 25	95022-06012	34 - 30	9580M-06010	8 - 23
90280-05048	3 - 18	90464-08007	43 - 19	91312-08025	42 - 19	93210-54175	6 - 12	95022-06016	30 - 4	95812-06016	11 - 10
90282-05013	3 - 30	90464-08M07	43 - 20	91314-06020	6 - 15	93210-54804	47 - 4	95022-06020	7 - 7	95812-06025	7 - 5
90282-05077	14 - 2	90464-12036	43 - 12	91314-06025	5 - 15	93210-74M68	12 - 28		25 - 30	95812-06055	25 - 18
90340-12806	11 - 13	90464-12089	43 - 11		7 - 11	93211-05471	1 - 22		25 - 40	95812-10016	18 - 5
90340-14W02	12 - 4	90464-13073	43 - 17	91314-06065	2 - 3	93211-058A2	47 - 3	95022-08035	24 - 36	95812-10025	33 - 13
90340-32W03	12 - 2	90464-13077	43 - 14	91314-06070	6 - 14	93306-003YU	15 - 9	95022-08040	23 - 10	95812-10030	33 - 36
90386-18004	22 - 2	90464-15195	43 - 10	91314-08045	1 - 13	93306-005Y9	5 - 2	95024-06016	12 - 15	95812-10080	18 - 3

INDICE NUMERICO

CODIGO N°	REF. N°	CODIGO N°	REF. N°	CODIGO N°	REF. N°	CODIGO N°	REF. N°	CODIGO N°	REF. N°	CODIGO N°	REF. N°
95812-10150	18 - 8										
95822-08014	18 - 19										
	25 - 22										
95822-08040	18 - 13										
95827-06020	9 - 6										
97007-06080	43 - 4										
97012-06020	17 - 11										
9701M-06014	5 - 16										
9702M-05020	41 - 8										
97602-04312	32 - 12										
97702-30016	38 - 4										
97702-50016	25 - 50										
97707-50020	8 - 15										
9770M-04025	37 - 4										
	37 - 8										
	37 - 14										
	37 - 18										
	40 - 4										
98502-04025	42 - 32										
98502-05016	42 - 36										
98507-05018	41 - 16										
9850M-05030	41 - 12										
9850M-05040	41 - 13										
9851M-05020	31 - 8										
98707-04012	32 - 5										
9870M-06012	15 - 21										
9890M-06016	8 - 18										
98980-06012	10 - 3										
	10 - 9										
99001-12600	17 - 3										
99002-05600	33 - 25										
	33 - 33										
99009-08400	6 - 5										
99009-20500	14 - 28										
99530-10114	7 - 10										
	11 - 2										
	12 - 7										
	12 - 18										
99530-14016	1 - 10										
	11 - 15										