



**PARTS
CATALOGUE
CATALOGO
DE REPUESTOS**

YC110D-5 (B0A2) COLOMBIA



1UB0A-261S1

()

YC110D-5
CATALOGO DE REPUESTOS
©2018 por Yamaha Motor Co., Ltd.
1ª edición, diciembre 2018
Todos los derechos reservados.
Toda reproducción o uso no autorizado
sin el consentimiento escrito de
Yamaha Motor Co., Ltd.
quedan expresamente prohibidos
Impreso en Japón.

YC110D-5
PARTS CATALOGUE
©2018 by Yamaha Motor Co., Ltd.
1st edition, December 2018
All rights reserved.
Any reprinting or unauthorized use
without the written permission of
Yamaha Motor Co., Ltd.
is expressly prohibited.
Printed in Japan.

PROLOGO

Este catálogo de repuestos corresponde a las piezas para el o los modelos que figuran en la página de portada. Al formular el pedido de repuestos, se ruega citar este catálogo y especificar correctamente el número y el nombre de las piezas.

1. Las modificaciones y agregados que se hayan realizado después de la edición de este Catálogo de Repuestos, serán anunciados en las Informaciones de Recambios. Es recomendable que se hagan las correcciones necesarias en el Catálogo de Repuestos de acuerdo con las Informaciones de Recambios.
2. Abreviaciones
En este. Catálogo de Repuestos se emplean las siguientes abreviaciones.
“UR” Usar el número de partes especificado
“UN” Usar la cantidad necesaria
“AP” Piezas sustitutivas
“LM” Fabricación local (Hay que pedir los repuestos en las cercanías)
“F#” N° de bastidor (N° aplicable a la máquina)
“O/S” Sobredimensionado
3. La cantidad de componentes para el montaje
 - Los componentes, suministrados como conjunto, se describen con un punto (.) que precede al nombre del parte como se indica a continuación.
 - La numeración que aparece a la derecha de cada descripción indica la cantidad de partes por cada unidad de conjunto.

CODIGO N°	DESCRIPCION	CANT.	OBSERVACIONES
2F5-83310-60	ENSAMBLAJE DE LA LUZ	2	
115-83311-60	.BOMBILLA (6V-18W)	1	

4. Los colores de los componentes se indican como sigue en la columna de “OBSERVACIONES”.

CODIGO N°	DESCRIPCION	CANT.	OBSERVACIONES
2N4-24110-00-X5	COMP. DEL TANQUE	2	MXR
3J1-24240-10	.GRAFICO, DEL TANQUE	1	PARA MXR

5. Debe tenerse en cuenta que las ilustraciones sirven como guía para la búsqueda de los números de partes y no deben usarse para el montaje. Durante el montaje, se recomienda usar el manual de taller correspondiente.

6. EL asterisco (*) antes del número de referencia indica los elementos modificados después de la primera edición.

FOREWORD

This Parts Catalogue is related to the parts for the model(s) on the cover page. When you are ordering replacement parts, please refer to this Parts Catalogue and quote both part numbers and part names correctly.

1. Modifications or additions which have been made after the issue of the Parts Catalogue will be announced in the Parts News.
It is advisable that you make the necessary corrections to the Parts Catalogue according to the Parts News.

2. Abbreviations

The following abbreviations are used in this Parts Catalogue.

“UR” Use specified parts number.

“UN” Use as many as needed.

“AP” Alternate Parts

“LM” Locally Made (Parts need to be ordered locally)

“F#” Frame No. (Applicable machine No.)

“O/S” Over Size

3. The number of components for assembly

- Parts, which are to be supplied in an assembly, are listed with a dot (.) in front of the part name as shown below.
- The numeral appearing to the right of each component part indicates the quantity of parts for each assembly unit.

PART NO.	DESCRIPTION	Q'TY	REMARKS
2F5-83310-60	FRONT FLASHER LIGHT ASSY	2	
115-83311-60	.BULB (6V-18W)	1	

4. Applicable colours of graphics are represented in the “REMARKS” as shown below.

PART NO.	DESCRIPTION	Q'TY	REMARKS
2N4-24110-00-X5	FUEL TANK COMP.	2	MXR
3J1-24240-10	.GRAPHIC, FUEL TANK	1	FOR MXR

5. Note that the illustrations for reference in finding parts numbers are not to be used for assembling. When assembling, please use the applicable service manual.

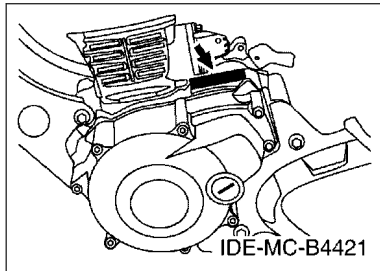
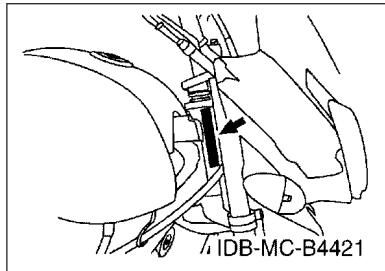
6. The asterisk (*) before a reference number indicates modified items after the first edition.

PROLOGO

7. Números de serie

Nº de Serie del bastidor

Nº de Serie del motor



8. Códigos de color aplicables (El símbolo (*) muestra el color de modelo.)

Abreviatura	Nombre de color	Código de color
BMC(*)	BLUE METALLIC C	0775
DRMK(*)	DEEP RED METALLIC K	0918
MBL2(*)	MAT BLACK 2	0582
SL	SILVER	0035
SMX(*)	BLACK METALLIC X	0903

9. Nº de serie inicial aplicable

Nº de Serie del bastidor

Nº de serie	Nombre de la columna de cantidades	Código de Modelo

Nº de Serie del motor

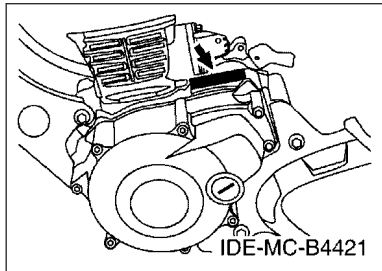
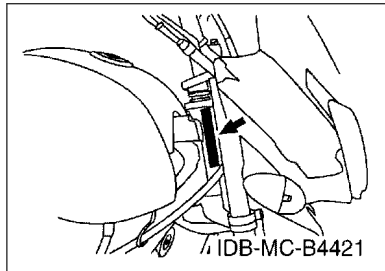
Nº de serie	Nombre de la columna de cantidades	Código de Modelo

FOREWORD

7. Applicable Serial No.

Frame Serial No.

Engine Serial No.



8. Applicable Colour Code (The (*) mark shows Model colour.)

Abbreviation	Colour Name	Colour Code
BMC(*)	BLUE METALLIC C	0775
DRMK(*)	DEEP RED METALLIC K	0918
MBL2(*)	MAT BLACK 2	0582
SL	SILVER	0035
SMX(*)	BLACK METALLIC X	0903

9. Applicable Starting Serial No.

Frame Serial No.

Serial No.	Name Of Q'ty Column	Model Code

Engine Serial No.

Serial No.	Name Of Q'ty Column	Model Code

CONTENIDO

MOTOR

CILINDRO.....	1
CIGUENAL & PISTON.....	2
VALVULA.....	3
ARBOL DE LEVAS & CADENA.....	4
BOMBA DE ACEITE.....	5
ADMISION.....	6
CARBURADOR.....	7
DESCARGA.....	8
CARTER.....	9
CUBIERTA DE CARTER 1.....	10
ARRANQUE.....	11
EMBRAGUE DEL ARRANQUE.....	12
EMBRAGUE.....	13
TRANSMISION.....	14
LEVA DE CAMBIO & HORQUILLA.....	15
EJE DE CAMBIO & PEDAL.....	16

SHASIS

CUADRO.....	17
GUARDABARRO.....	18
CUBIERTA LATERAL.....	19
BRAZO TRASERO & SUSPENSION.....	20
DIRECCION.....	21
HORQUILLA DELANTERA.....	22
DEPOSITO DE COMBUSTIBLE.....	24
DEPOSITO DE COMBUSTIBLE 2.....	25
ASIENTO.....	27
RUEDA DELANTERA.....	29
CALIBRE FRENO DELANTERA.....	30
RUEDA TRASERA.....	31
MANILLAR & CABLE.....	33
CILINDRO MAESTRO DELANTERO.....	34
SOPORTE & APOYAPIE.....	35
GENERADOR.....	37
MOTOR DE ARRANQUE.....	38
LUZ DE DESTELLADOR.....	39
MEDIDOR.....	41
FARO DELANTERO.....	42
LUZ DE COLA.....	44

INTERRUPTOR DE MANILLAR&PALANC.....	45
EQUIPO ELECTRICO 1.....	46
EQUIPO ELECTRICO 2.....	47

INDICE

INDICE NUMERICO.....	48
----------------------	----

CONTENTS

ENGINE

CYLINDER.....	1
CRANKSHAFT & PISTON.....	2
VALVE.....	3
CAMSHAFT & CHAIN.....	4
OIL PUMP.....	5
INTAKE.....	6
CARBURETOR.....	7
EXHAUST.....	8
CRANKCASE.....	9
CRANKCASE COVER 1.....	10
STARTER.....	11
STARTER CLUTCH.....	12
CLUTCH.....	13
TRANSMISSION.....	14
SHIFT CAM & FORK.....	15
SHIFT SHAFT.....	16

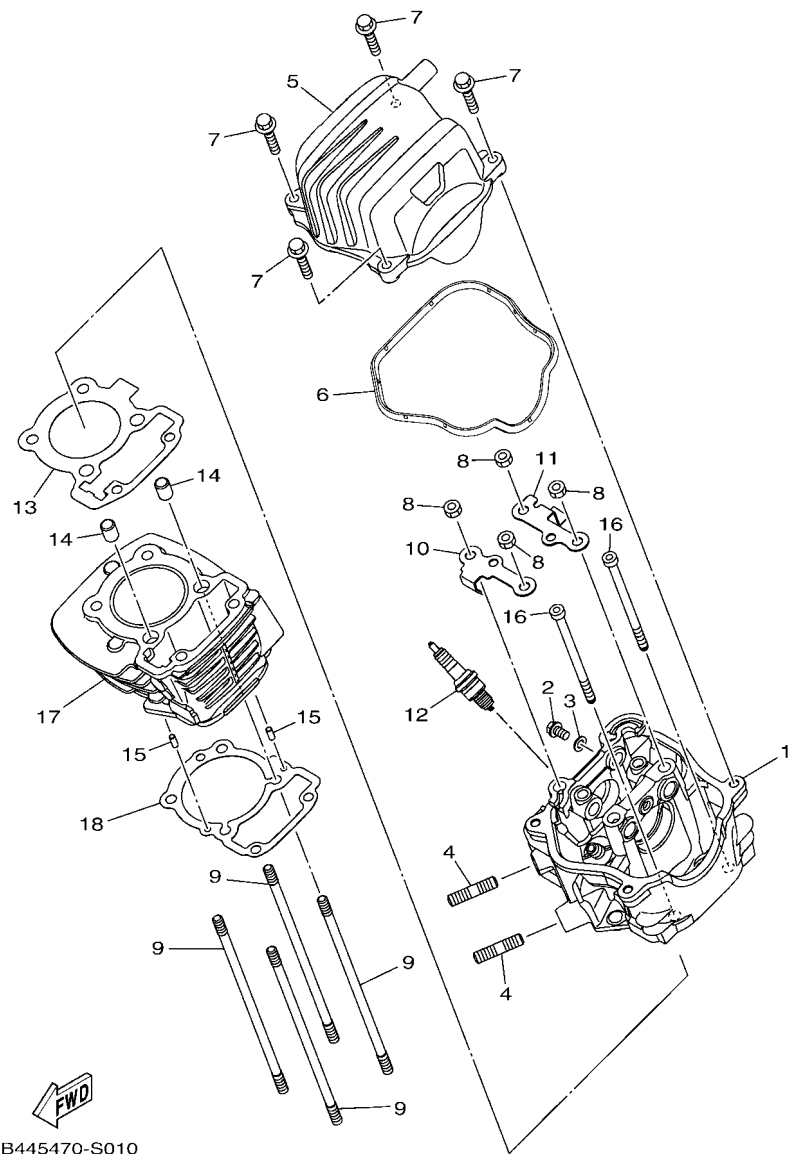
CHASSIS

FRAME.....	17
FENDER.....	18
SIDE COVER.....	19
REAR ARM & SUSPENSION.....	20
STEERING.....	21
FRONT FORK.....	22
FUEL TANK.....	24
FUEL TANK 2.....	25
SEAT.....	27
FRONT WHEEL.....	29
FRONT BRAKE CALIPER.....	30
REAR WHEEL.....	31
STEERING HANDLE & CABLE.....	33
FRONT MASTER CYLINDER.....	34
STAND & FOOTREST.....	35
GENERATOR.....	37
STARTING MOTOR.....	38
FLASHER LIGHT.....	39
METER.....	41
HEADLIGHT.....	42
TAILLIGHT.....	44

HANDLE SWITCH & LEVER.....	45
ELECTRICAL 1.....	46
ELECTRICAL 2.....	47

INDEX

NUMERICAL INDEX.....	48
----------------------	----

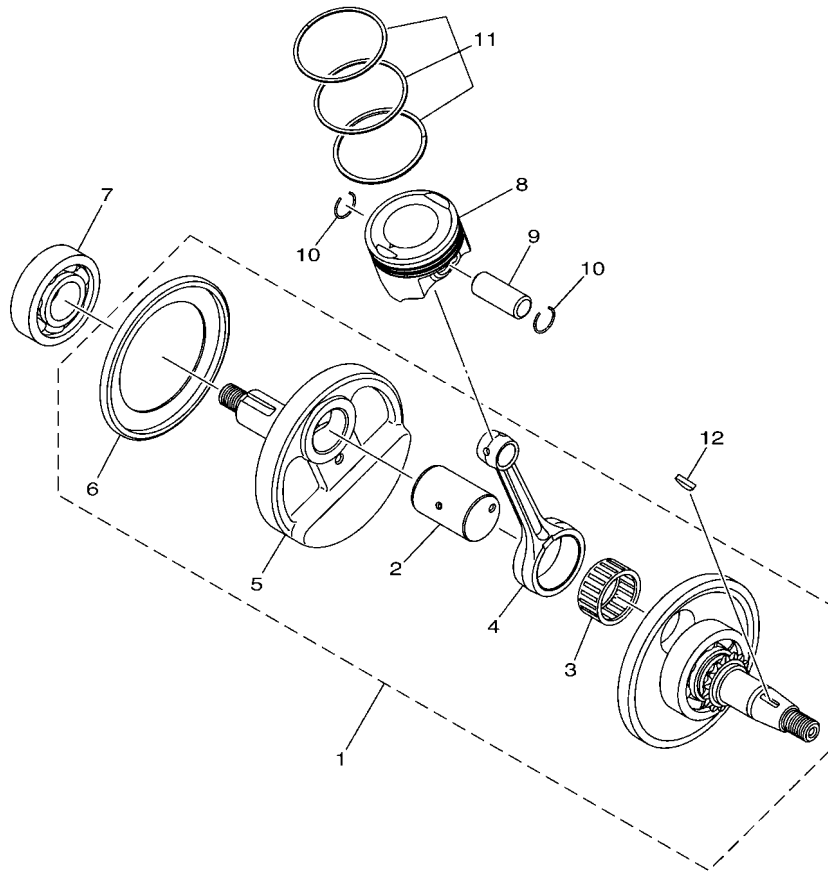


B445470-S010

FIG. 1 CILINDRO

CYLINDER

REF. N°	CODIGO N° PART NO.	DESCRIPCION DESCRIPTION	B0A2				OBSERVACIONES REMARKS
1	B44-E1111-00	CULATA CILINDRO 1 HEAD, CYLINDER 1	1				
2	95022-06010	PERNO, DE BRIDA BOLT, FLANGE	1				
3	90430-06817	JUNTA GASKET	1				
4	95612-08620	PERNO DE PUNTAL BOLT, STUD	2				
5	B44-E1190-10	TAPA CULATA DE CILINDRO 1 COVER, CYLINDER HEAD 1	1				
6	B44-E1193-00	EMPAQUE GASKET, HEAD COVER 1	1				
7	95022-06025	PERNO, DE BRIDA BOLT, FLANGE	4				
8	90170-07800	TUERCA NUT	4				
9	B44-E1391-00	PERNO PERNO PRISIONERO 1 BOLT, STUD 1	4				
10	B44-E111F-00	PLACA PLATE	1				
11	B44-E112F-00	PLACA 2 PLATE 2	1				
12	94703-00894	BUJIA (NGK CR6HSA) PLUG, SPARK (NGK CR6HSA)	1				
13	B44-E1181-20	JUNTA, DE CULATA 1 GASKET, CYLINDER HEAD 1	1				
14	91810-14804	PASADOR DE CLAVIJA PIN, DOWEL	2				
15	93604-10011	PASADOR DE CLAVIJA PIN, DOWEL	2				
16	90110-06843	TORNILLO ALLEN BOLT, HEXAGON SOCKET HEAD	2				
17	B44-E1310-10	CILINDRO CYLINDER	1				
18	B44-E1351-10	JUNTA, DE CILINDRO GASKET, CYLINDER	1				




 BY12600-T020

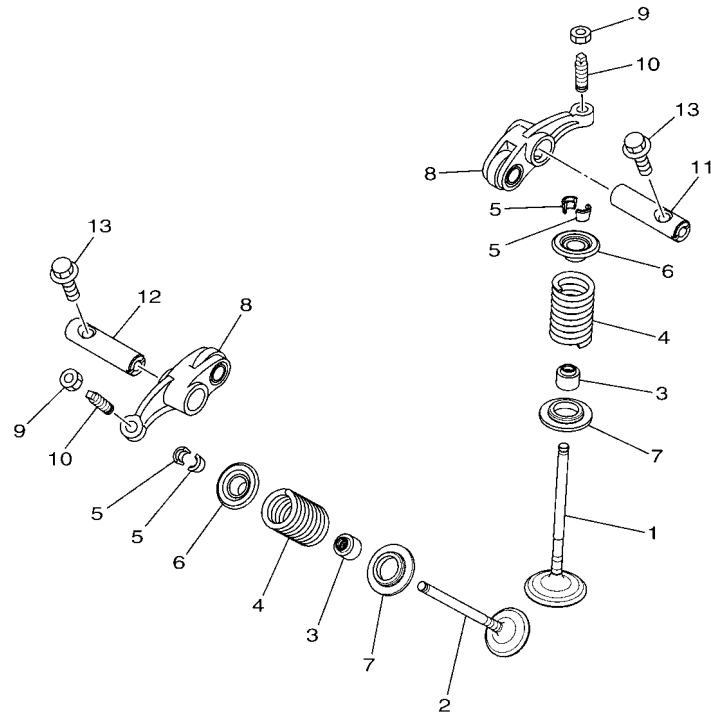
FIG. 2 CIGUENAL & PISTON

CRANKSHAFT & PISTON

REF. N°	CODIGO N° PART NO.	DESCRIPCION DESCRIPTION	B0A2				OBSERVACIONES REMARKS
1	B44-WE140-01	CIGUENAL COMPLETO CRANKSHAFT ASSY	1				
2	B44-E1681-00	.PASADOR MANIVELA 1 .PIN, CRANK 1	1				
3	93310-325YD	.COJINETE DE RODILLOS .BEARING	1				
4	B44-E1651-00	.BIELA .ROD, CONNECTING	1				
5	B44-E1422-00	.MANIVELA 2 .CRANK 2	1				
6	B44-E3452-00	.CUBIERTA FILTRO ROTOR .COVER, ROTOR FILTER	1				
7	93306-304YU	COJINETE BEARING	1				
8	B44-E1631-00	PISTON (NORMA) PISTON (STD)	1				
	B44-E1636-09	PISTON (0.50MM O/S) PISTON (0.50MM O/S)	1				AP AP
	B44-E1638-09	PISTON (1.00MM O/S) PISTON (1.00MM O/S)	1				AP AP
9	B44-E1633-00	PASADOR, PISTON PIN, PISTON	1				
10	93450-14088	SEGURO CIRCLIP	2				
11	B44-E1603-00	JUEGO DE ANILLOS (NORMA) PISTON RING SET (STD)	1				
	B44-E1605-00	JUEGO DE ANILLOS (0.50MM O/S) PISTON RING SET (0.50MM O/S)	1				AP AP
	B44-E1607-00	JUEGO DE ANILLOS (1.00MM O/S) PISTON RING SET (1.00MM O/S)	1				AP AP
12	90280-03017	CUNA WOODRUFF KEY, WOODRUFF	1				

FIG. 3 VALVULA

VALVE



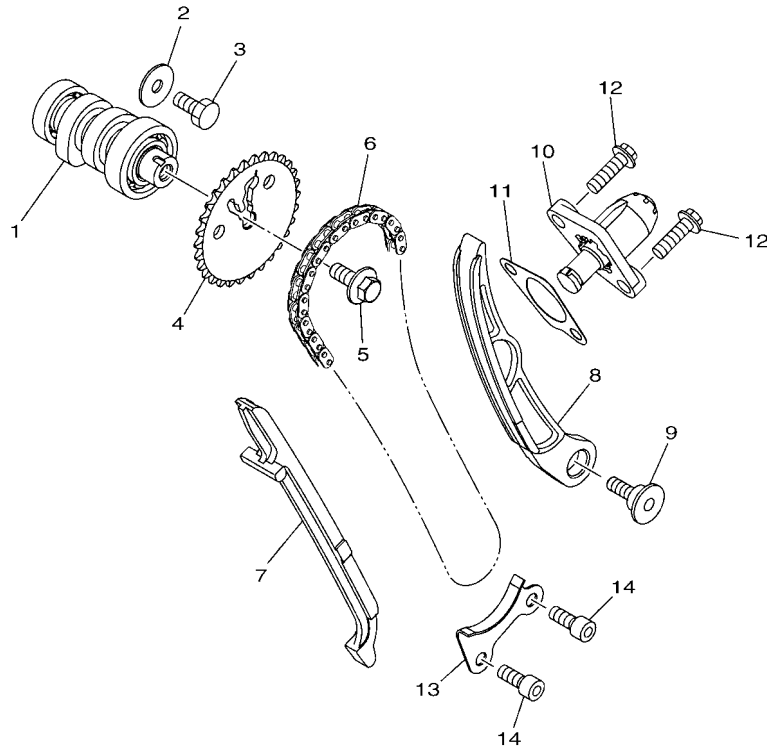
REF. N°	CODIGO N° PART NO.	DESCRIPCION DESCRIPTION	B0A2			OBSERVACIONES REMARKS
1	B44-E2111-00	VALVULA DE ADMISION VALVE, INTAKE	1			
2	B44-E2121-00	VALVULA DE ESCAPE VALVE, EXHAUST	1			
3	1GC-E2119-00	SELLO DE ACEITE VALVULA SEAL, VALVE STEM	2			
4	1GC-E2113-00	RESORTE VALVULA INTERNA SPRING, VALVE INNER	2			
5	1AA-12118-00	SEGURO DE VALVULA LOCK, VALVE SPRING RETAINER	4			UR UR
5TL-E2118-00	SEGURO DE VALVULA LOCK, VALVE SPRING RETAINER		4			UR UR
6	1GC-E2117-00	RETEN RESORTE DE VALVULA RETAINER, VALVE SPRING	2			
7	B44-E2126-00	ASIENTO RESORTE DE VALVULA2 SEAT, VALVE SPRING 2	2			
8	B44-E2151-00	BRAZO DE BALANCIN DE VALVULA ARM, VALVE ROCKER	2			
9	90170-05302	TUERCA NUT	2			
10	1GC-E2159-00	TORNILLO DE AJUSTE DE VALVULA SCREW, VALVE ADJUSTING	2			
11	B44-E2146-00	ARBOL DE BALANCIN SHAFT, ROCKER	1			
12	B44-E2156-00	EJE DE BALANCIN SHAFT, ROCKER 2	1			
13	95022-06016	PERNO, DE BRIDA BOLT, FLANGE	2			



B441470-R030

FIG. 4 ARBOL DE LEVAS & CADENA

CAMSHAFT & CHAIN



REF. N°	CODIGO N° PART NO.	DESCRIPCION DESCRIPTION	B0A2				OBSERVACIONES REMARKS
1	B44-WE217-00	ARBOL DE LEVAS COMPLETO 1 CAMSHAFT ASSY 1	1				
2	90201-06883	ARANDELA PLANA WASHER, PLATE	1				
3	90101-06834	TORNILLO BOLT	1				
4	B44-E2176-00	CATALINA DE CADENA SPROCKET, CAM CHAIN	1				
5	90105-07801	TORNILLO BOLT, FLANGE	1				
6	94568-G3086	CADENA CHAIN	1				
7	1GC-E2231-00	TOPE DE GUIA 1 GUIDE, STOPPER 1	1				
8	B44-E2241-00	TOPE DE GUIA 2 GUIDE, STOPPER 2	1				
9	1GC-E2228-00	PERNO BOLT	1				
10	B44-E2210-00	TENSOR CADENA DE LEVA TENSIONER ASSY, CAM CHAIN	1				
11	B44-E2213-00	EMPAQUE DE CAJA TENSOR GASKET, TENSIONER CASE	1				
12	95022-06020	PERNO, DE BRIDA BOLT, FLANGE	2				
13	B44-E2437-00	TOPE STOPPER	1				
14	91312-06012	TORNILLO ALLEN BOLT, HEXAGON SOCKET HEAD	2				

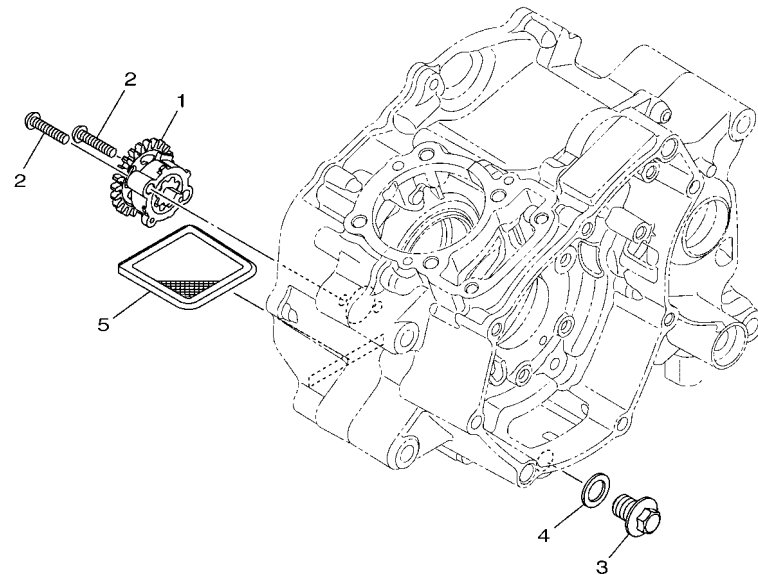


B441470-R040

FIG. 5 BOMBA DE ACEITE

OIL PUMP

REF. N°	CODIGO N° PART NO.	DESCRIPCION DESCRIPTION	B0A2				OBSERVACIONES REMARKS
1	B44-E3300-00	BOMBA DE ACEITE COMPLETA OIL PUMP ASSY	1				
2	90111-05035	TORNILLO BOLT, HEX. SOCKET BUTTON	2				
3	90340-12808	TORNILLO, DE DRENAJE PLUG, STRAIGHT SCREW	1				
4	90430-12227	JUNTA GASKET	1				
5	4LS-E3411-00	FILTRO DE ACEITE STRAINER, OIL	1				



B441470-R050

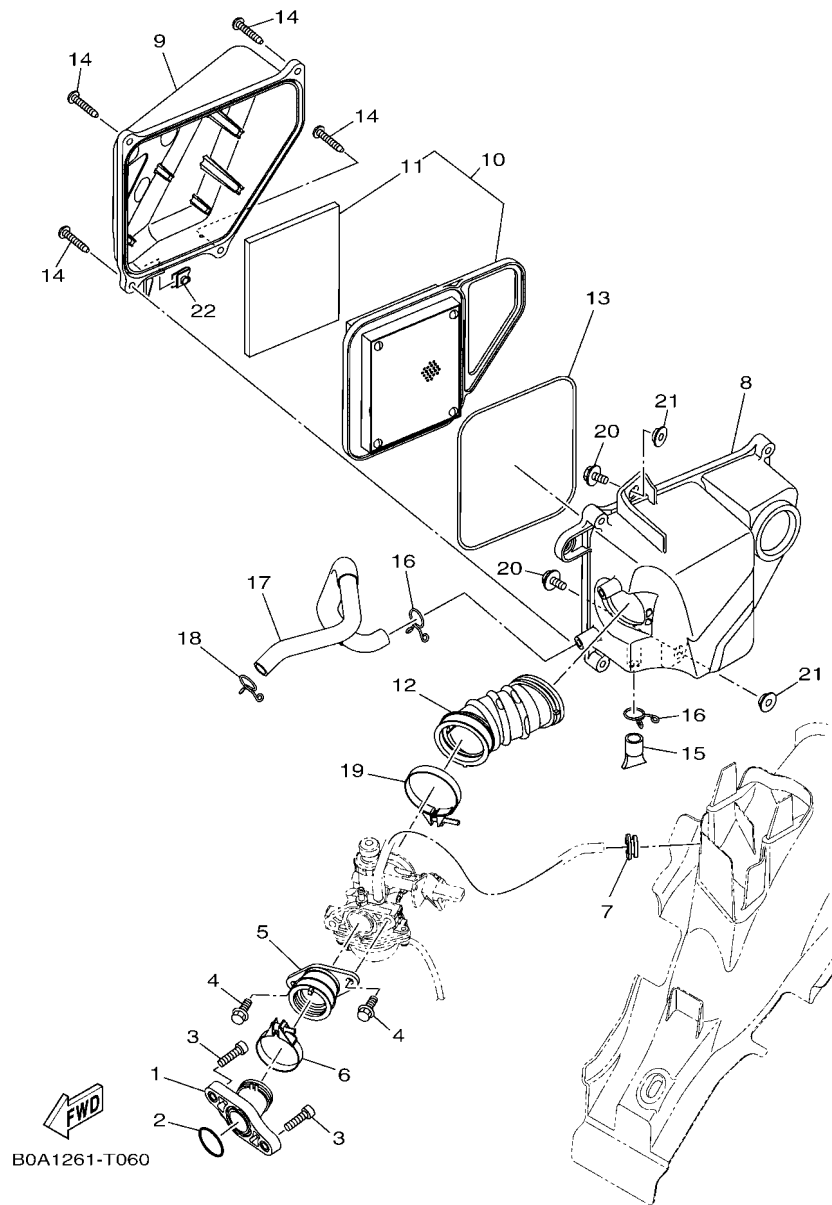


FIG. 6 ADMISION

INTAKE

REF. N°	CODIGO N° PART NO.	DESCRIPCION DESCRIPTION	B0A2				OBSERVACIONES REMARKS
1	B0A-E3585-00	MULTIPLE MANIFOLD	1				
2	93210-27800	ANILLO O O-RING	1				
3	91312-06025	TORNILLO ALLEN BOLT, HEXAGON SOCKET HEAD	2				
4	95022-06025	PERNO, DE BRIDA BOLT, FLANGE	2				
5	B0A-E3586-00	TOBERA DE CARBURADOR 1 JOINT, CARBURETOR 1	1				
6	90450-39806	BRIDA, MANGUERA HOSE CLAMP ASSY	1				
7	90480-13398	TAPON GROMMET	1				
8	B44-E4411-00	CAJA FILTRO DEL AIRE 1 CASE, AIR CLEANER 1	1				
9	B44-E4412-00	TAPA CAJA DEL FILTRO 1 CAP, CLEANER CASE 1	1				
10	B44-E4450-00	ELEMENTO COMP.FILTRO DE AIRE ELEMENT ASSY, AIR CLEANER	1				
11	B44-E4451-00	.ELEMENTO DEL FILTRO DEL AIRE .ELEMENT, AIR CLEANER	1				
12	B0A-E4453-00	UNION DEL FILTRO DEL AIRE 1 JOINT, AIR CLEANER 1	1				
13	B44-E4452-00	SELLO SEAL	1				
14	97702-50025	TORNILLO ROSCA HEMBRA SCREW, TAPPING	4				
15	B44-E443E-00	TUBO, DRENAJE PIPE, DRAIN	1				
16	90467-15012	PRESILLA CLIP	2				
17	B0A-E1166-00	TUBO RESPIRADERO 1 PIPE, BREATHER 1	1				
18	90467-15012	PRESILLA CLIP	1				
19	90450-48804	BRIDA, MANGUERA HOSE CLAMP ASSY	1				
20	95802-06012	TORNILLO DE REBORDE BOLT, FLANGE	2				
21	90387-068P1	ESPACIADOR COLLAR	2				
22	90183-06818	TUERCA DE RESORTE NUT, SPRING	1				

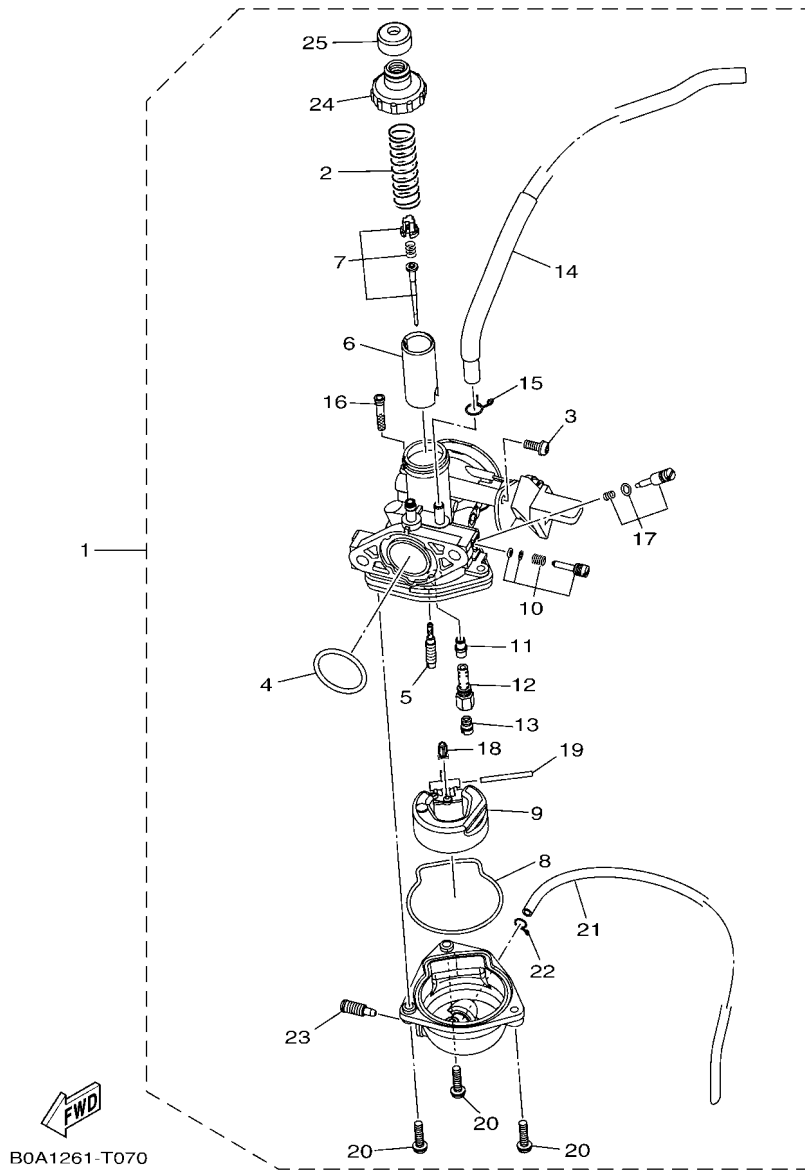
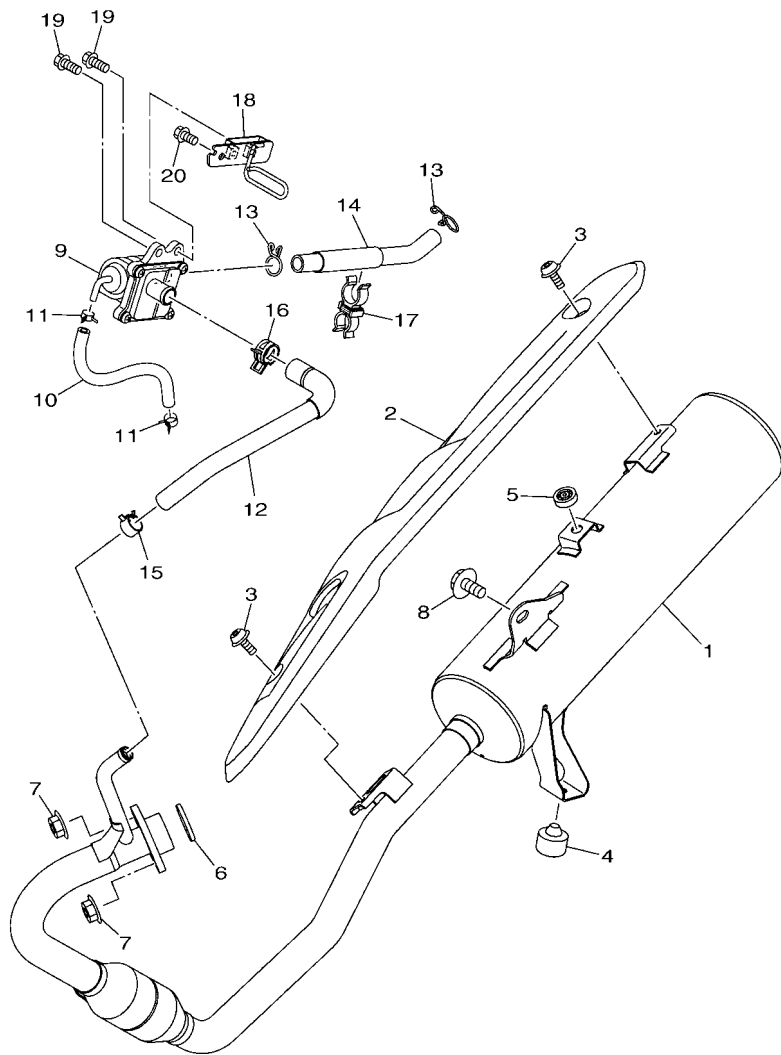


FIG. 7 CARBURADOR

CARBURETOR

REF. N°	CODIGO N° PART NO.	DESCRIPCION DESCRIPTION	B0A2				OBSERVACIONES REMARKS
1	B0A-E4101-00	CARBURADOR COMPLETO 1 CARBURETOR ASSY 1	1				
2	B44-14131-00	.RESORTE VALVULA DE ACELERACION .SPRING, THROTTLE VALVE	1				
3	97602-04110	.TORNILLO CON RONDONA .SCREW, PAN HEAD WITH WASHER	1				
4	2JG-14147-00	.ANILLO O .O-RING	1				
5	B44-14142-12	.SURTIDOR DE RALENTI (# 12.5) .JET, PILOT (# 12.5)	1				
6	B44-14112-30	.VALVULA DE ACELERACION 1 .VALVE, THROTTLE 1	1				
7	B0A-1490J-00	.CJTO. AGUJA .NEEDLE SET	1				
8	B0A-14147-00	.ANILLO O .O-RING	1				
9	3XG-14185-00	.BOYA .FLOAT	1				
10	B44-14103-01	.CJTO. TORNILLO DEL RALENTI .THROTTLE SCREW SET	1				
11	B44-14141-32	.BOQUILLA PRINCIPAL .NOZZLE, MAIN	1				
12	B0A-1496A-00	.BOQUILLA PRINCIPAL .HOLDER, NEEDLE JET	1				
13	3G2-1423E-39	.INYECTOR PRINCIPAL .JET, MAIN (#98.8)	1				
14	B0A-14197-00	.TUBO RESPIRADERO .PIPE	1				
15	55X-14937-00	.PRESILLA .CLIP	1				
16	5LW-14994-00	.FILTRO .NET, FILTER	1				
17	B44-14104-00	.CJTO. TORNILLO DE AIRE .AIR SCREW SET	1				
18	49P-14150-00	.AGUJA DEL CARB. .NEEDLE ASSY	1				
19	127-14186-00	.PASADOR DE LA BOYA .PIN, FLOAT	1				
20	97602-04116	.TORNILLO CON RONDONA .SCREW, PAN HEAD WITH WASHER	3				
21	B44-14196-00	.TUBO DE DRENASE .PIPE, OVER FLOW 1	1				
22	22F-14139-00	.PRESILLA TUBO .CLIP, PIPE	1				
23	1PM-14191-00	.TORNILLO, DE DRENAJE .PLUG, DRAIN	1				
24	B44-14158-00	.TECHO DE CAMARA DE MEZCLA .TOP, MIXING CHAMBER	1				
25	B44-14169-00	.FUNDA .CAP	1				



B0A1261-T080

FIG. 8 DESCARGA

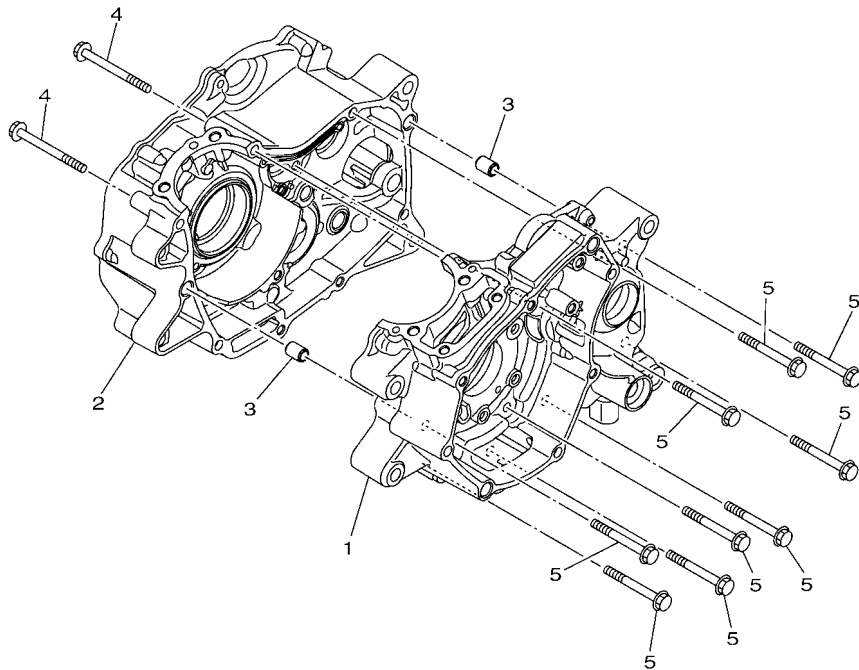
EXHAUST

REF. N°	CODIGO N° PART NO.	DESCRIPCION DESCRIPTION	B0A2				OBSERVACIONES REMARKS
1	B0A-E4711-00	SILENCIADOR 1 MUFFLER 1	1				
2	B44-E4718-00	PROTECTOR DE SILENCIADOR 1 PROTECTOR, MUFFLER 1	1				
3	90111-06807	TORNILLO BOLT, HEX. SOCKET BUTTON	2				
4	54B-F7114-00	TOPE DE PUNTA PRINCIPAL STOPPER, MAIN STAND	1				
5	54B-E4757-00	AMORTIGUADOR SILENCIADOR 2 DAMPER, MUFFLER 2	1				
6	5DG-E4613-00	JUNTA, TUBO DE ESCAPE GASKET, EXHAUST PIPE	1				
7	95702-08500	TUERCA DE BRIDA NUT, FLANGE	2				
8	95812-08016	TORNILLO DE REBORDE BOLT, FLANGE	1				
9	B0A-E4803-00	VALVULA DE AIRE COMPLETA AIR INDUCTION SYSTEM ASSY	1				
10	B0A-E3542-00	MANGUERA, DE VACIO 1 HOSE, VACUUM SENSING 1	1				
11	90467-08808	PRESILLA CLIP	2				
12	B0A-E4881-00	TUBO 1 HOSE, BEND 1	1				
13	90467-15012	PRESILLA CLIP	2				
14	B0A-E4882-00	TUBO 2 HOSE, BEND 2	1				
15	90467-15803	PRESILLA CLIP	1				
16	90467-20804	PRESILLA CLIP	1				
17	90464-16024	BRIDA CLAMP	1				
18	B0A-E4291-00	SOPORTE 1 BRACKET 1	1				
19	95022-06014	PERNO, DE BRIDA BOLT, FLANGE	2				
20	95812-06012	TORNILLO DE REBORDE BOLT, FLANGE	1				

FIG. 9 CARTER

CRANKCASE

REF. N°	CODIGO N° PART NO.	DESCRIPCION DESCRIPTION	B0A2				OBSERVACIONES REMARKS
1	B44-E5111-00	CARTER MANIVELA 1 CRANKCASE 1	1				
2	B44-WE512-00	CARTER 2 CRANKCASE 2	1				
3	91830-21014	PASADOR DE CLAVIJA PIN, DOWEL	2				
4	95022-06055	PERNO, DE BRIDA BOLT, FLANGE	2				
5	95022-06045	PERNO, DE BRIDA BOLT, FLANGE	9				



B441470-R090

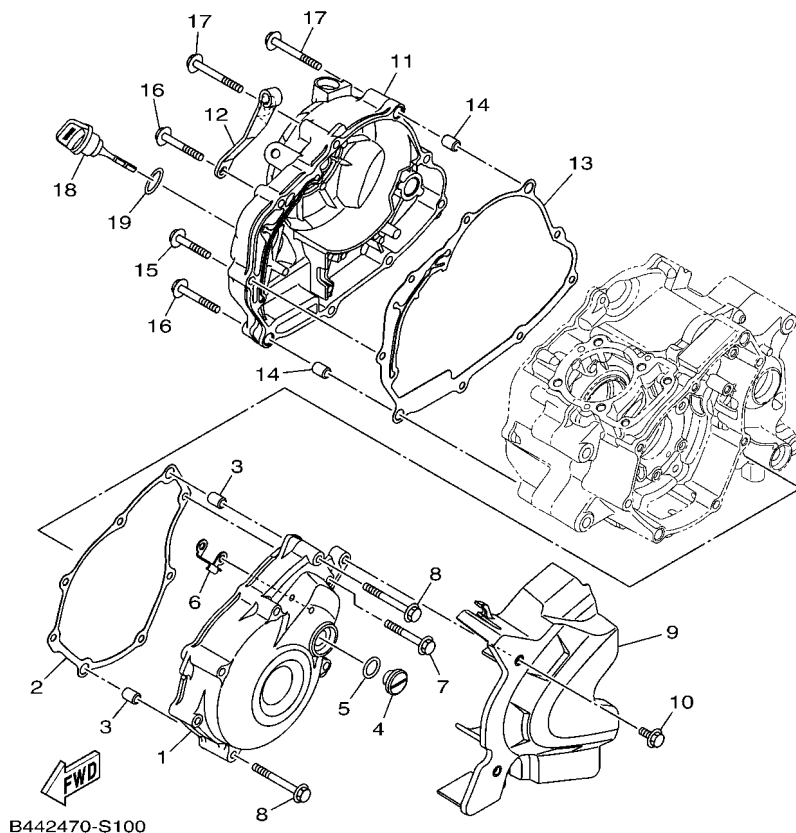
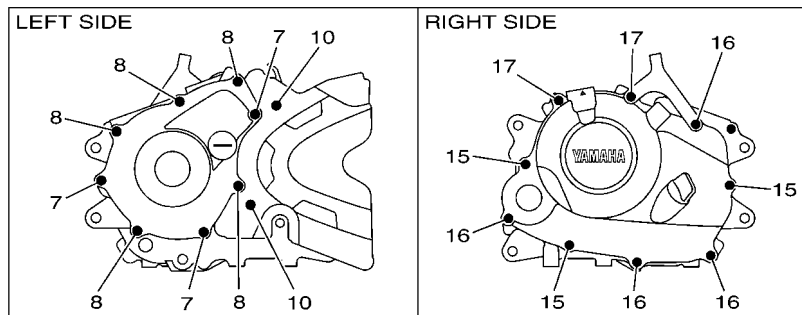


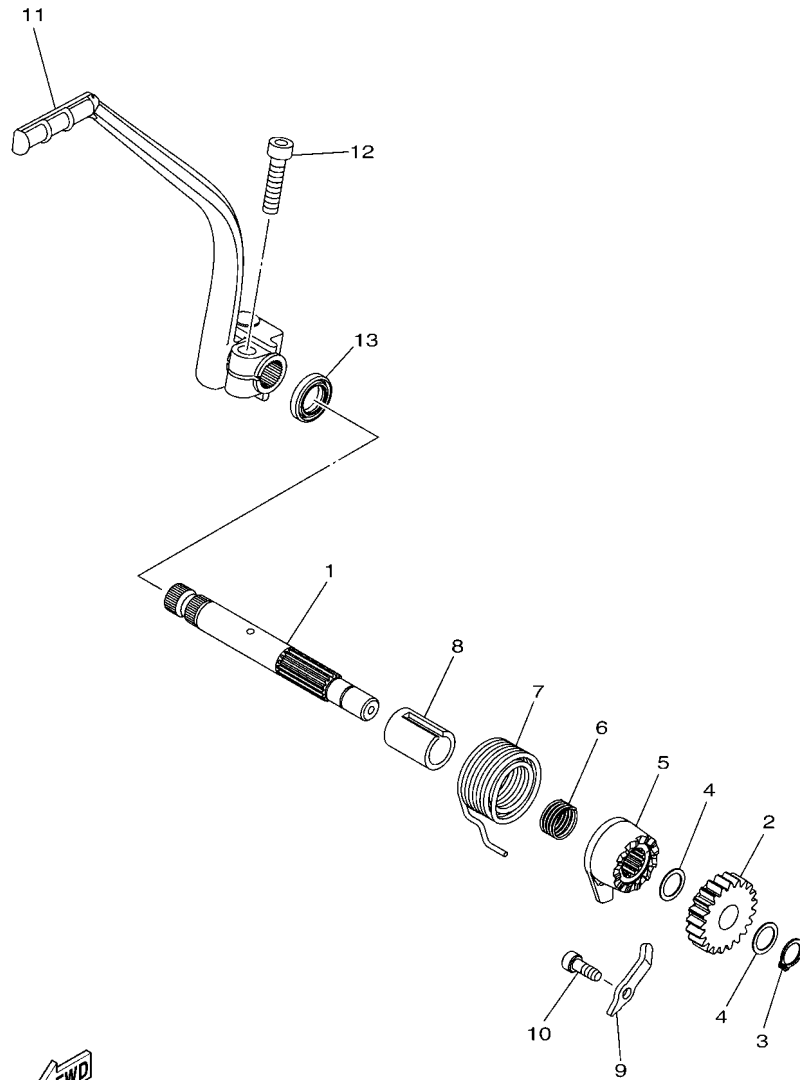
FIG. 10 CUBIERTA DE CARTER 1

CRANKCASE COVER 1

REF. N°	CODIGO N° PART NO.	DESCRIPCION DESCRIPTION	B0A2				OBSERVACIONES REMARKS
1	B44-E5411-10	CUBIERTA DE CARTER 1 COVER, CRANKCASE 1	1				
2	B44-E5451-00	EMPAQ DE CUBIERTA DE CARTER GASKET, CRANKCASE COVER 1	1				
3	91830-21014	PASADOR DE CLAVIJA PIN, DOWEL	2				
4	90340-14117	TORNILLO, DE DRENAJE PLUG, STRAIGHT SCREW	1				
5	93210-14812	ANILLO O O-RING	1				
6	21C-E5113-00	PLACA PLATE	1				
7	95022-06045	PERNO, DE BRIDA BOLT, FLANGE	3				
8	95022-06055	PERNO, DE BRIDA BOLT, FLANGE	5				
9	B44-E5418-00	CUBIERTA CAJA DE CADENA COVER, CHAIN CASE	1				
10	95802-06016	TORNILLO DE REBORDE BOLT, FLANGE	2				
11	B44-E5421-10	TAPA DE CARTER DERECHA COVER, CRANKCASE 2	1				
12	B44-E5441-10	SOSTEN DE CABLE DE EMBRAGUE HOLDER, CLUTCH CABLE	1				
13	B44-E5461-00	JUNTA TAPA CARTER DERECHO 2 GASKET, CRANKCASE COVER 2	1				
14	91830-21014	PASADOR DE CLAVIJA PIN, DOWEL	2				
15	95022-06035	PERNO, DE BRIDA BOLT, FLANGE	3				
16	95022-06045	PERNO, DE BRIDA BOLT, FLANGE	4				
17	95022-06055	PERNO, DE BRIDA BOLT, FLANGE	2				
18	54B-E5362-00	TAPON DEL NIVEL DE ACEITE PLUG, OIL LEVEL	1				
19	93210-19809	ANILLO O O-RING	1				

FIG. 11 ARRANQUE

STARTER

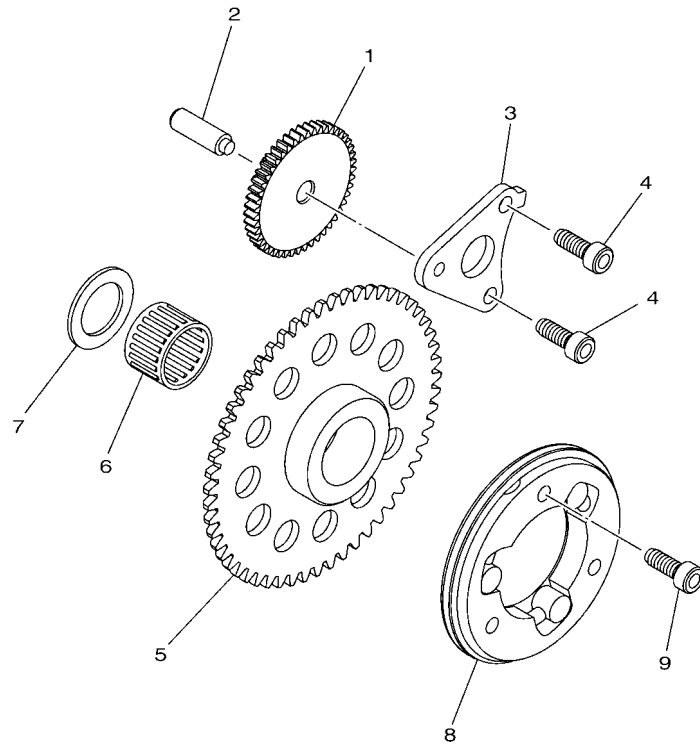


B441470-R110

REF. N°	CODIGO N° PART NO.	DESCRIPCION DESCRIPTION	B0A2				OBSERVACIONES REMARKS
1	B44-E5661-00	EJE DE PEDAL DE ARRANQUE AXLE, KICK	1				
2	B44-E5641-00	ENGRANAJE PEDAL ARRANQUE GEAR, KICK	1				
3	99009-13400	PRESILLA REDONDA CIRCLIP	1				
4	90201-13803	ARANDELA PLANA WASHER, PLATE	2				
5	B44-E5671-00	RUEDA DE TRINQUETE WHEEL, RATCHET	1				
6	B44-E5767-00	RESORTE SPRING	1				
7	B44-E5665-00	RESORTE DE PEDAL DE ARRANQUE SPRING, KICK	1				
8	B44-E5664-00	GUIA DE RESORTE GUIDE, SPRING	1				
9	B44-E5674-00	GUIA DE RUEDA DE TRINQUETE GUIDE, RATCHET WHEEL	1				
10	91312-06016	TORNILLO ALLEN BOLT, HEXAGON SOCKET HEAD	1				
11	B44-E5620-00	PEDAL DE ARRANQUE COMPLETO KICK CRANK ASSY	1				
12	91312-08030	TORNILLO ALLEN BOLT, HEXAGON SOCKET HEAD	1				
13	93102-16800	SELLO ACEITE OIL SEAL	1				

FIG. 12 EMBRAGUE DEL ARRANQUE

STARTER CLUTCH

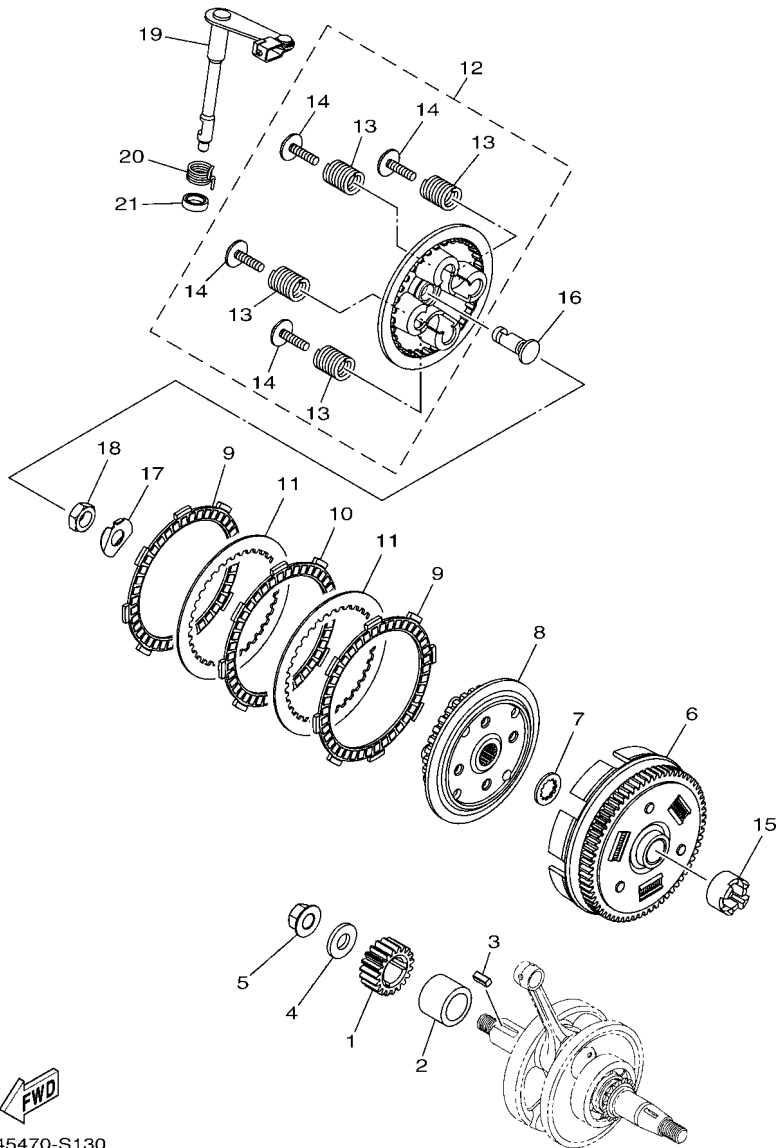


REF. N°	CODIGO N° PART NO.	DESCRIPCION DESCRIPTION	B0A2				OBSERVACIONES REMARKS
1	B44-E5512-00	ENGRENAJE NEUTRO GEAR, IDLER 1	1				
2	B44-E5521-00	EJE 1 SHAFT 1	1				
3	B44-E5532-00	PLACA DE ENGRENAJE NEUTRO PLATE, IDLE GEAR	1				
4	91312-06016	TORNILLO ALLEN BOLT, HEXAGON SOCKET HEAD	2				
5	B44-E5524-00	RUEDA DE ARRANQUE WHEEL, STARTER	1				
6	93310-419X7	COJINETE DE RODILLOS BEARING	1				
7	90201-19802	ARANDELA PLANA WASHER, PLATE	1				
8	B44-E5580-00	ENSAMBLE EXT.EMBRAGUE ARRANQUE STARTER CLUTCH OUTER ASSY	1				
9	91312-06016	TORNILLO ALLEN BOLT, HEXAGON SOCKET HEAD	3				


B441470-R120

FIG. 13 EMBRAGUE

CLUTCH

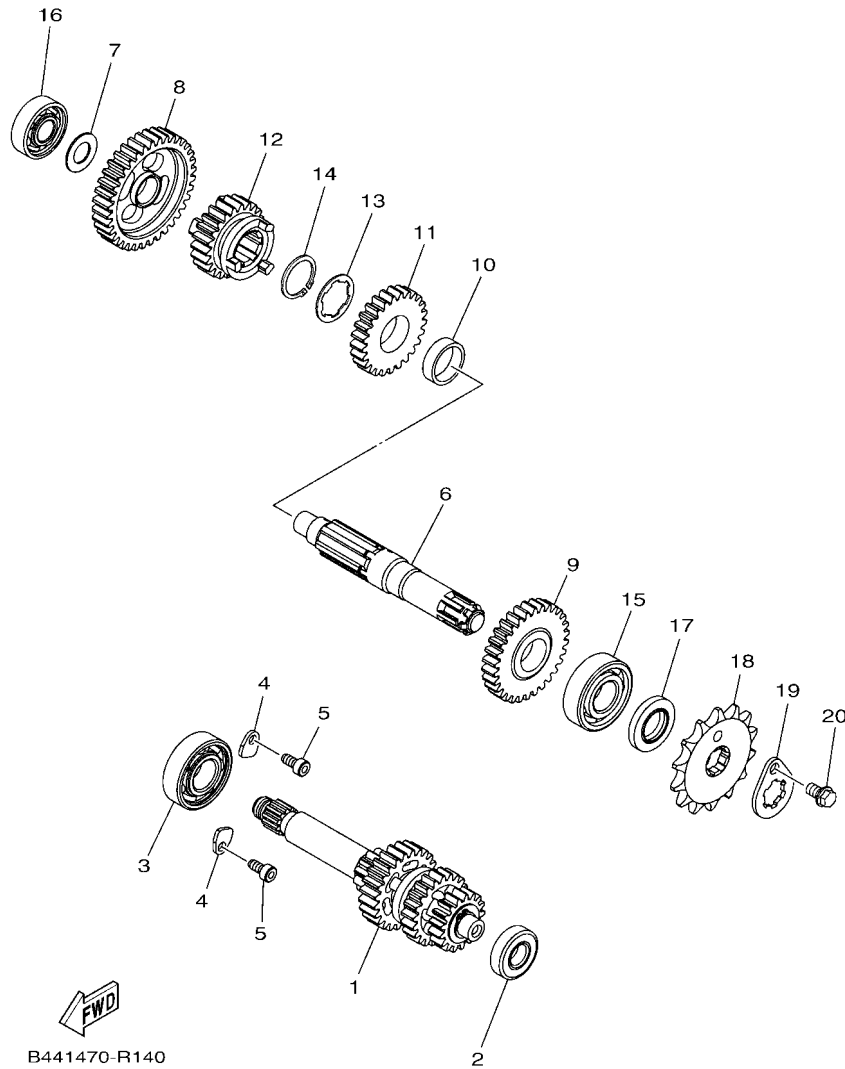


B445470-S130

REF. N°	CODIGO N° PART NO.	DESCRIPCION DESCRIPTION	B0A2				OBSERVACIONES REMARKS
1	B44-E6111-00	ENGRANAJE TRACC.PRIMARIA GEAR, PRIMARY DRIVE	1				
2	90387-20815	ESPACIADOR COLLAR	1				
3	90282-05005	CHAVETA, RECTA KEY, STRAIGHT	1				
4	90201-122H1	ARANDELA PLANA WASHER, PLATE	1				
5	95702-12500	TUERCA DE BRIDA NUT, FLANGE	1				
6	B44-E6150-00	CAMPANA DE EMBRAGUE PRIMARY DRIVEN GEAR COMP.	1				
7	B44-E6154-10	ARANDELA, DE EMPUJE 1 PLATE, THRUST 1	1				
8	B44-E6371-10	CUBO, DE EMBRAGUE BOSS, CLUTCH	1				
9	B44-E6321-00	PLACA DE FRICCION PLATE, FRICTION	2				
10	B44-E6331-00	DISCO, DE FRICCION 2 PLATE, FRICTION 2	1				
11	B44-E6324-00	PLACA DE EMBRAGUE PLATE, CLUTCH 1	2				
12	B44-WE635-00	PLACA DE PRESION COMPLETO PRESSURE PLATE COMP. 1	1				
13	B44-E6333-20	.RESORTE DE EMBRAGUE 1 .SPRING, CLUTCH 1	4				
14	B44-E6337-20	.TORNILLO DE RESORTE .SCREW, SPRING	4				
15	B44-E6156-00	COLLAR COLLAR	1				
16	B44-E6356-30	VARILLA DE EMPUJE 1 ROD, PUSH 1	1				
17	90215-12815	ARANDELA DE CIERRE WASHER, LOCK	1				
18	90170-12060	TUERCA NUT	1				
19	B44-E6380-20	LEVA DE EMPUJE COMPLETA PUSH LEVER ASSY	1				
20	B44-E6345-00	RESORTE DE RETORNO SPRING, RETURN	1				
21	93102-12877	SELLO ACEITE OIL SEAL	1				

FIG. 14 TRANSMISION

TRANSMISION

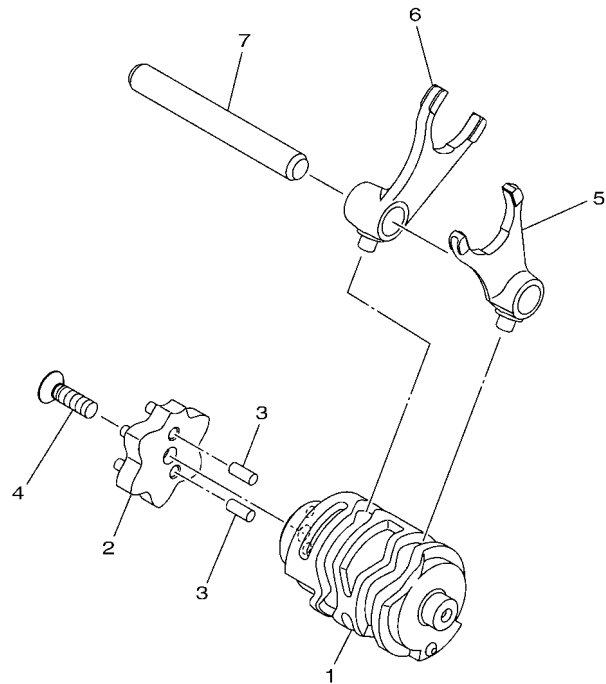


REF. N°	CODIGO N° PART NO.	DESCRIPCION DESCRIPTION	B0A2				OBSERVACIONES REMARKS
1	B44-E7410-01	EJE PRINCIPAL COMPLETO MAIN AXLE COMP. (17T/21T/24T)	1				
2	93306-001YH	COJINETE BEARING	1				
3	93306-253YG	COJINETE BEARING	1				
4	B44-E7471-00	PLACA, DE CUBIERTA PLATE, COVER	2				
5	91312-05010	TORNILLO ALLEN BOLT, HEXAGON SOCKET HEAD	2				
6	B44-E7421-10	EJE SECUNDARIO AXLE, DRIVE	1				
7	90201-127E1	ARANDELA PLANA WASHER, PLATE	1				
8	B44-E7211-00	ENGRANAJE RUEDA DE 1RA (36T) GEAR, 1ST WHEEL (36T)	1				
9	B44-E7221-00	ENGRANAJE RUEDA DE 2DA (30T) GEAR, 2ND WHEEL (30T)	1				
10	B44-E7442-00	COLLAR DISTANCIADOR COLLAR, DISTANCE	1				
11	B44-E7231-00	ENGRANAJE RUEDA DE 3RA (25T) GEAR, 3RD WHEEL (25T)	1				
12	B44-E7241-00	ENGRANAJE DE RUEDA 4TA (22T) GEAR, 4TH WHEEL (22T)	1				
13	90209-17285	ARANDELA DE SEPARACION WASHER	1				
14	93410-20809	SEGURO CIRCLIP	1				
15	93306-253YF	COJINETE BEARING	1				
16	93306-201Y4	COJINETE BEARING	1				
17	93102-17815	SELLO ACEITE OIL SEAL	1				
18	93816-14831	CORONA (14T) SPROCKET, DRIVE (14T)	1				
19	B44-E7456-00	SOPORTE DE CORONA HOLDER, SPROCKET	1				
20	95022-06010	PERNO, DE BRIDA BOLT, FLANGE	1				

FIG. 15 LEVA DE CAMBIO & HORQUILLA

SHIFT CAM & FORK

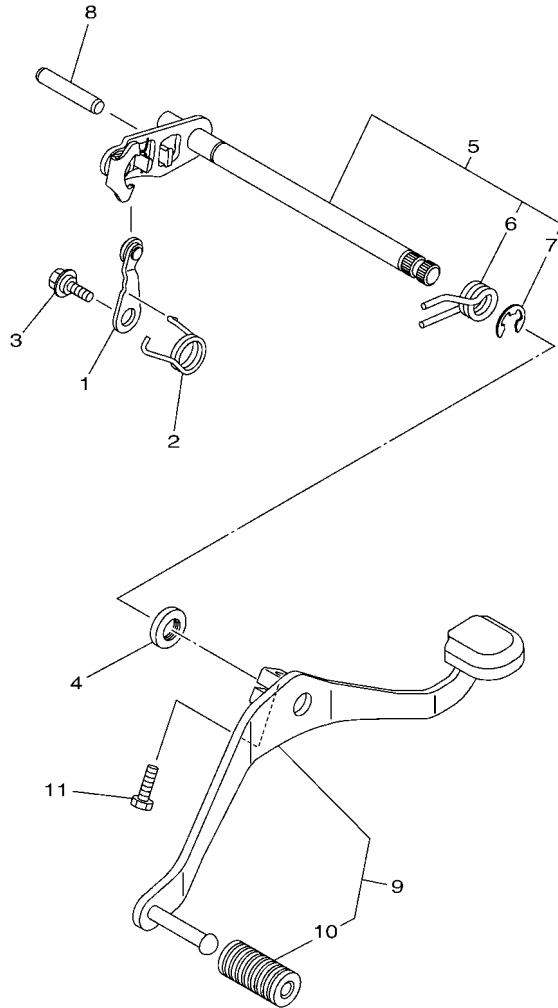
REF. N°	CODIGO N° PART NO.	DESCRIPCION DESCRIPTION	B0A2				OBSERVACIONES REMARKS
1	B44-E8540-00	LEVA DEL CAMBIO COMPLETA SHIFT CAM ASSY	1				
2	BK7-E8185-00	SEGMENTO DE RETENCION SEGMENT	1				
3	93604-10011	PASADOR DE CLAVIJA PIN, DOWEL	2				
4	90149-06085	TORNILLO DE REGLAJE SCREW	1				
5	B44-E8511-00	HORQUILLA DEL CAMBIO 1 FORK, SHIFT 1	1				
6	B44-E8512-00	HORQUILLA DEL CAMBIO 2 FORK, SHIFT 2	1				
7	B44-E8531-00	BARRA GUIA HORQ. CAMBIO 1 BAR, SHIFT FORK GUIDE 1	1				



B441470-R150

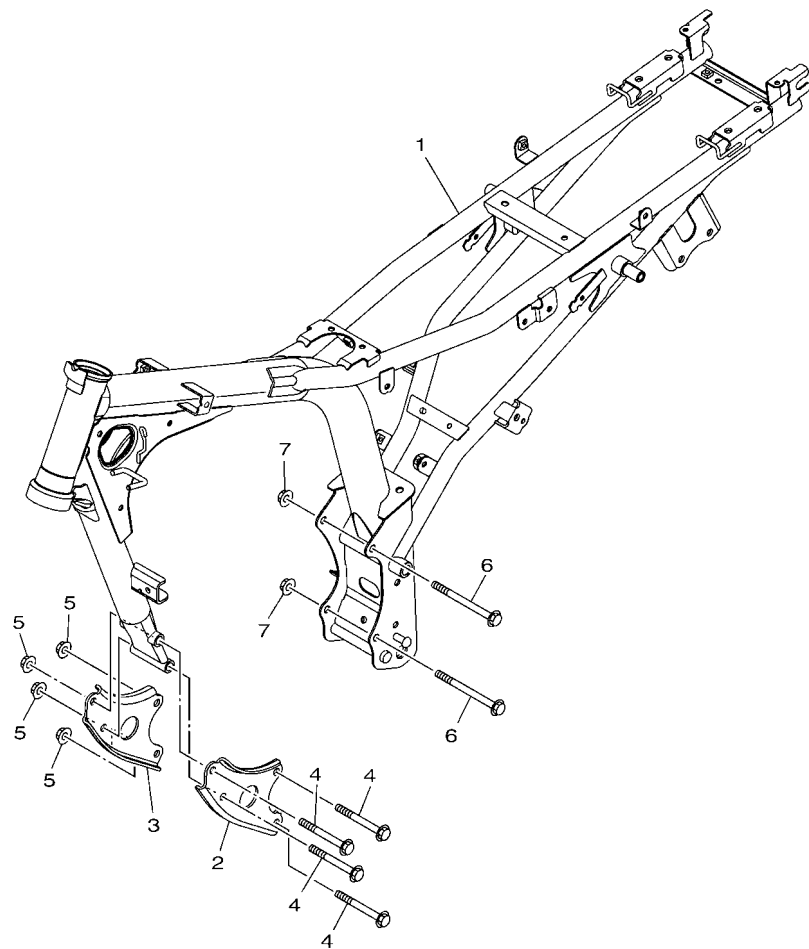
FIG. 16 EJE DE CAMBIO & PEDAL

SHIFT SHAFT



B0A1261-T160

REF. N°	CODIGO N° PART NO.	DESCRIPCION DESCRIPTION	B0A2				OBSERVACIONES REMARKS
1	B44-E8140-00	PALANCA DE TOPE COMPLETA STOPPER LEVER ASSY	1				
2	B44-E8144-00	GANCHO DE RESORTE HANGER, SPRING	1				
3	90109-06193	PERNO BOLT	1				
4	93102-12809	SELLO ACEITE OIL SEAL	1				
5	21C-E8101-01	EJE SELECTOR COMPLETO SHIFT SHAFT ASSY	1				
6	90508-32805	.RESORTE DE TORSION .SPRING, TORSION	1				
7	99001-10600	.PRESILLA REDONDA .CIRCLIP	1				
8	93608-43238	PASADOR DE CLAVIJA PIN, DOWEL	1				
9	B0A-E8111-00	PEDAL DEL CAMBIO PEDAL, SHIFT	1				
10	5VA-E8113-00	.FUNDA DEL PEDAL DEL CAMBIO .COVER, SHIFT PEDAL	1				
11	97012-06020	PERNO BOLT	1				



BX61600-S170

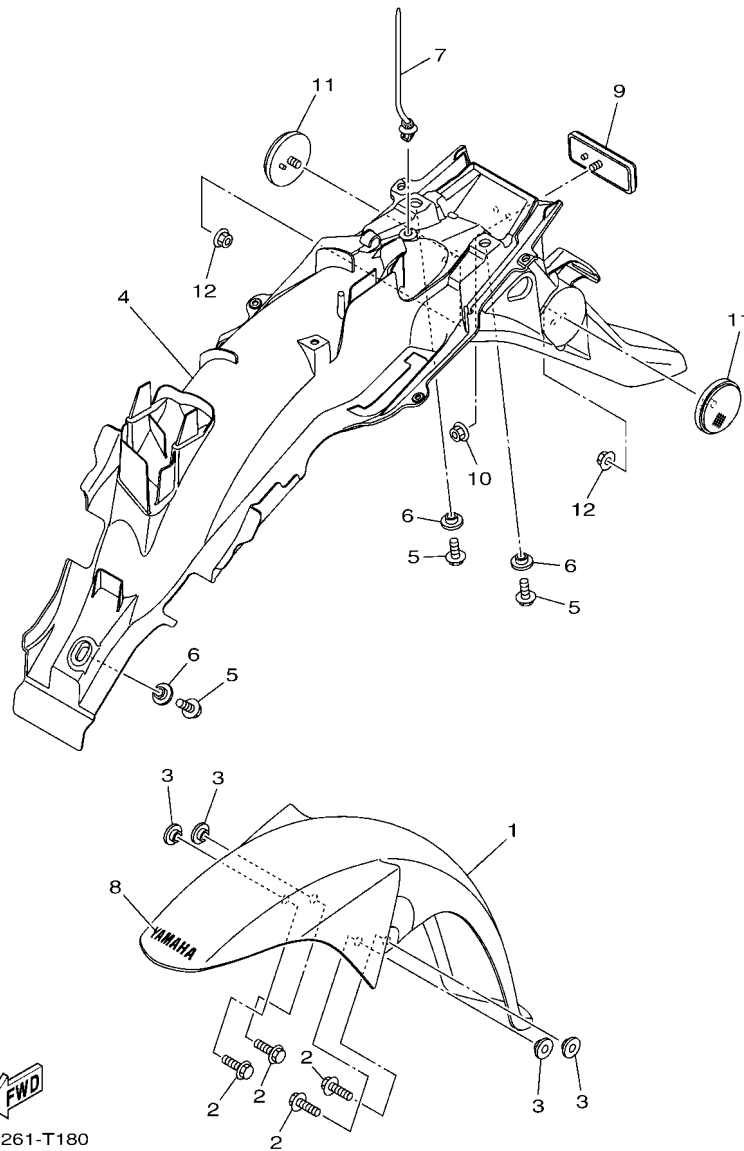
FIG. 17 CUADRO

FRAME

REF. N°	CODIGO N° PART NO.	DESCRIPCION DESCRIPTION	B0A2				OBSERVACIONES REMARKS
1	B0A-F1110-00	ARMAZON COMPLETO FRAME COMP.	1				
2	B44-F1315-00	SOPORTE DE MOTOR 1 STAY, ENGINE 1	1				
3	B44-F1316-00	SOPORTE DE MOTOR 2 STAY, ENGINE 2	1				
4	90105-088F4	TORNILLO BOLT, FLANGE	4				
5	95702-08500	TUERCA DE BRIDA NUT, FLANGE	4				
6	90105-08007	TORNILLO BOLT, FLANGE	2				
7	95702-08500	TUERCA DE BRIDA NUT, FLANGE	2				

FIG. 18 GUARDABARRO

FENDER

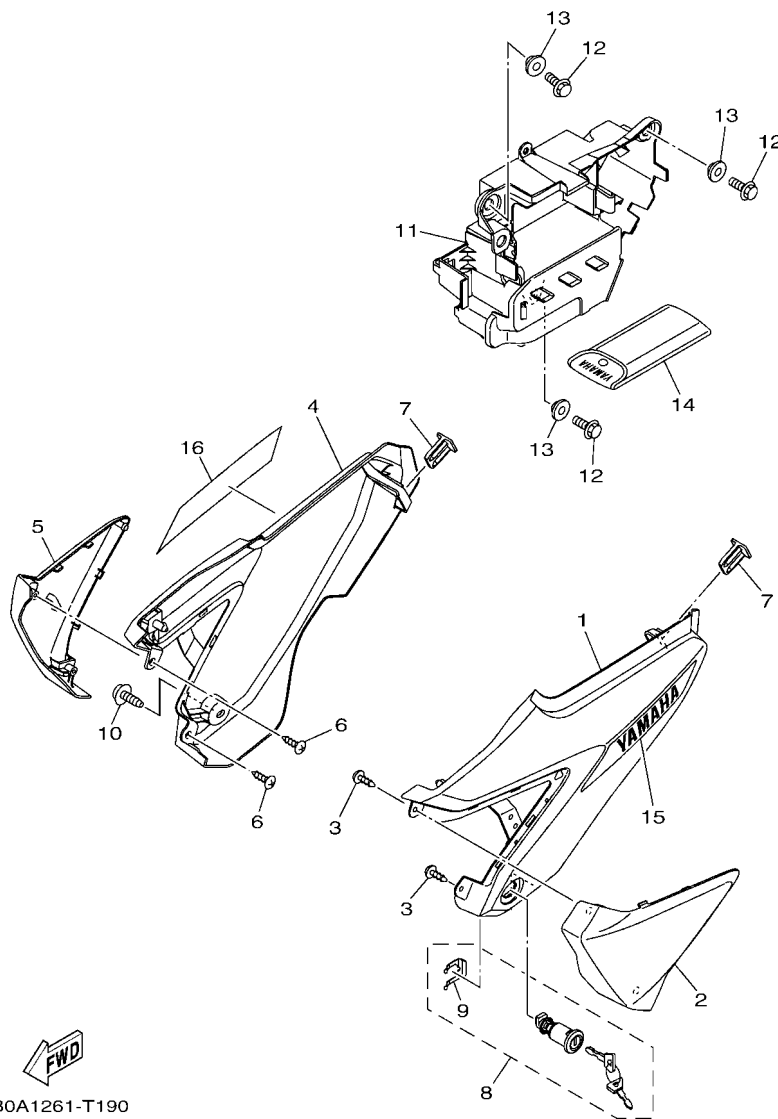


B0A1261-T180

REF. N°	CODIGO N° PART NO.	DESCRIPCION DESCRIPTION	B0A2	OBSERVACIONES REMARKS
1	B0A-F1511-00-P0	GUARDABARRO DELANTERO FENDER, FRONT	1	UR PARA SMX UR FOR SMX
	B0A-F1511-00-P1	GUARDABARRO DELANTERO FENDER, FRONT	1	UR PARA MBL2 UR FOR MBL2
	B0A-F1511-00-P2	GUARDABARRO DELANTERO FENDER, FRONT	1	UR PARA BMC UR FOR BMC
	B0A-F1511-00-P3	GUARDABARRO DELANTERO FENDER, FRONT	1	UR PARA DRMK UR FOR DRMK
2	95812-06016	TORNILLO DE REBORDE BOLT, FLANGE	4	
3	90387-068S1	ESPACIADOR COLLAR	4	
4	B44-F1611-00	GUARDABARRO TRASERO FENDER, REAR	1	
5	95822-06012	TORNILLO DE REBORDE BOLT, FLANGE	3	
6	90387-068S1	ESPACIADOR COLLAR	3	
7	90464-36007	BRIDA CLAMP	1	
8	B0A-F4786-00	EMBLEMA EMBLEM	1	
9	5US-H5110-01	REFLECTOR COMPLETO REFLECTOR ASSY	1	
10	95702-05500	TUERCA DE BRIDA NUT, FLANGE	1	
11	2FC-H5111-00	REFLECTOR DELANTERA 1 REFLECTOR, FRONT 1	2	
12	95702-05500	TUERCA DE BRIDA NUT, FLANGE	2	

FIG. 19 CUBIERTA LATERAL

SIDE COVER

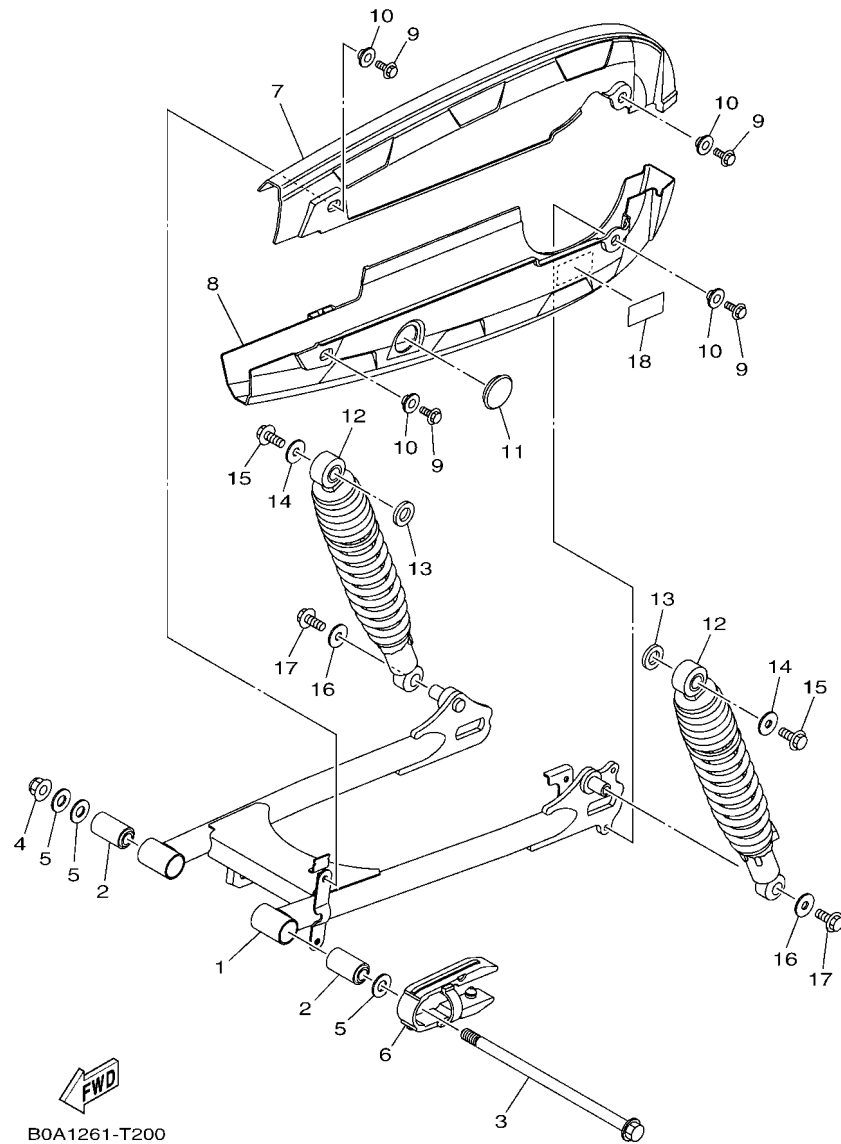


B0A1261-T190

REF. N°	CODIGO N° PART NO.	DESCRIPCION DESCRIPTION	B0A2				OBSERVACIONES REMARKS
1	B44-F1711-00	CUBIERTA LATERAL 1 COVER, SIDE 1	1				
2	B0A-F172A-00-35	PANEL 1	1				SL
3	97702-50014	TORNILLO ROSCA HEMBRA SCREW, TAPPING	2				SL
4	B44-F1721-00	CUBIERTA LATERAL 2 COVER, SIDE 2	1				
5	B0A-F172F-00-35	PANEL 2	1				SL
6	97702-50014	TORNILLO ROSCA HEMBRA SCREW, TAPPING	2				
7	5YY-F1778-00	AMORTIGUADOR DE MONTAJE DAMPER, LOCATING 1	2				
8	B44-WF178-10	CERRADURA COMPLETA LOCK ASSY	1				
9	5KA-F176V-00	.RESORTE, CERRADURA 2 .SPRING, LOCK 2	1				
10	90159-06067	TORNILLO CON VALONA SCREW, WITH WASHER	1				
11	B0A-F177G-00	CAJA DE BATERIA BOX, BATTERY	1				
12	95812-06014	TORNILLO DE REBORDE BOLT, FLANGE	3				
13	90387-06048	ESPACIADOR COLLAR	3				
14	2LP-F8100-10	JUEGO DE HERRAMIENTAS TOOL KIT	1				
15	B0A-F173E-00	GRAFICO 1 GRAPHIC 1	1				
16	B0A-F173F-00	GRAFICO 2 GRAPHIC 2	1				

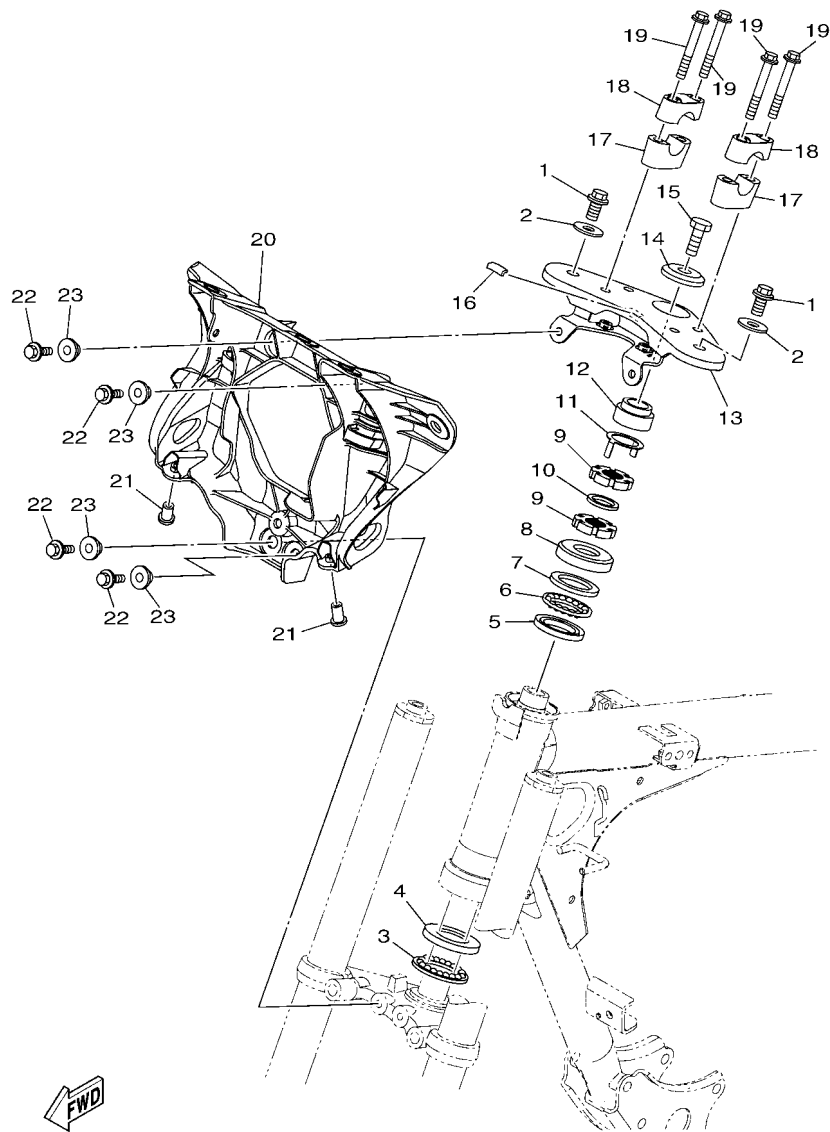
FIG. 20 BRAZO TRASERO & SUSPENSION

REAR ARM & SUSPENSION



B0A1261-T200

REF. N°	CODIGO N° PART NO.	DESCRIPCION DESCRIPTION	B0A2				OBSERVACIONES REMARKS
1	B0A-F2110-00	BRAZO TRASERO COMPLETO REAR ARM COMP.	1				
2	90388-10806	AMORTIGUADOR DAMPER	2				
3	B44-F2141-00	EJE DEL BARCULANTE SHAFT, PIVOT	1				
4	95602-12200	TUERCA DE AUTO-CIERRE NUT, SELF-LOCKING	1				
5	90201-12045	ARANDELA PLANA WASHER, PLATE	3				
6	4LS-F2151-00	SELLO DE GUARDA SEAL, GUARD	1				
7	B44-F2311-00	CABRECADENA CASE, CHAIN	1				
8	B44-F2312-00	CAJA DE CADENA 2 CASE, CHAIN 2	1				
9	95822-06012	TORNILLO DE REBORDE BOLT, FLANGE	4				
10	90387-068S1	ESPACIADOR COLLAR	4				
11	5TS-F2315-00	TAPA CAP	1				
12	B44-F2210-10	AMORTIGUADOR TRASERO COMPLETO SHOCK ABSORBER ASSY, REAR	2				
13	90201-15834	ARANDELA PLANA WASHER, PLATE	2				
14	90201-081R9	ARANDELA PLANA WASHER, PLATE	2				
15	95822-08014	TORNILLO DE REBORDE BOLT, FLANGE	2				
16	90201-081R9	ARANDELA PLANA WASHER, PLATE	2				
17	95822-08014	TORNILLO DE REBORDE BOLT, FLANGE	2				
18	B0A-F1668-00	ETIQUETA DE FRANJA LABEL, TIRE	1				



B0A2261-U210

FIG. 21 DIRECCION

STEERING

REF. N°	CODIGO N° PART NO.	DESCRIPCION DESCRIPTION	B0A2				OBSERVACIONES REMARKS
1	95022-10014	PERNO, DE BRIDA BOLT, FLANGE	2				
2	90201-10065	ARANDELA PLANA WASHER, PLATE	2				
3	4LS-F341E-10	RETEN DE COJINETE RETAINER, BALL BEARING	1				
4	5KA-F3412-00	PISTA DE BOLAS 2 RACE, BALL 2	1				
5	5KA-F3414-00	BASE DE BOLA 4 RACE, BALL 4	1				
6	4LS-F341E-00	RETEN DE COJINETE RETAINER, BALL BEARING	1				
7	5KA-F3413-00	BASE DE BOLA 3 RACE, BALL 3	1				
8	5YY-F3416-00	CUBIERTA DE BASE DE BOLA 2 COVER, BALL RACE 2	1				
9	90179-25002	TUERCA NUT	2				
10	90202-26142	ARANDELA DE PLANA WASHER, PLATE	1				
11	4LS-F3418-10	ARANDELA ESPECIAL WASHER, SPECIAL	1				
12	5KA-F3448-10	ESPACIADOR SPACER	1				
13	B44-F3435-00	PLATINA SUPERIOR CROWN, HANDLE	1				
14	54B-F3427-00	ARANDELA WASHER	1				
15	90101-10802	TORNILLO BOLT	1				
16	90520-02810	EQUILIBRIO, CUBIERTA DAMPER, PLATE	1				
17	B44-F3442-00	SOPORTE DE MANUBRIO INFERIOR HOLDER, HANDLE LOWER	2				
18	B44-F3441-00	SOPORTE DE MANUBRIO HOLDER, HANDLE UPPER	2				
19	95022-08055	PERNO, DE BRIDA BOLT, FLANGE	4				
20	B44-F317F-00	SOPORTE 2 STAY 2	1				
21	90179-05804	TUERCA NUT	2				
22	95812-06014	TORNILLO DE REBORDE BOLT, FLANGE	4				
23	90387-068S1	ESPACIADOR COLLAR	4				

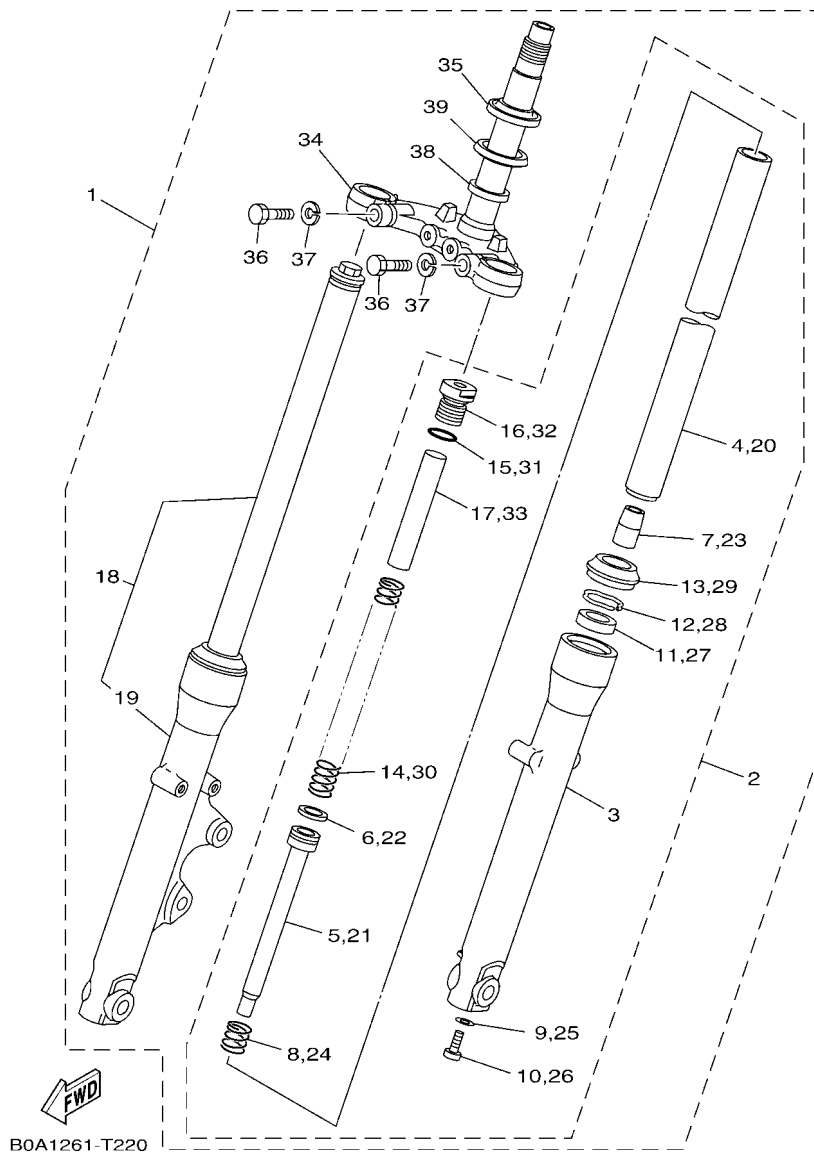


FIG. 22 HORQUILLA DELANTERA

FRONT FORK

REF. N°	CODIGO N° PART NO.	DESCRIPCION DESCRIPTION	B0A2				OBSERVACIONES REMARKS
1	2LP-F3100-11	HORQUILLA DELANTERA COMPLETA FRONT FORK ASSY	1				
2	2LP-F3102-10	.HORQUILLA DELANTERA COMPL.(MI) .FRONT FORK ASSY (L.H)	1				
3	2LP-F3126-10	..TUBO EXTERIOR (IZQUIERDO) ..TUBE, OUTER (L.H)	1				
4	5TS-F3110-50	..TUBO INTERIOR COMPLETO 1 ..INNER TUBE COMP.1	1				
5	2LP-F3170-00	..CILINDRO COMPL DE HORQ DELANT ..CYLINDER COMP., FRONT FORK	1				
6	35B-F3157-00	..ANILLO DEL PISTON ..RING, PISTON	1				
7	35B-F3173-00	..VASTAGO AHUSADO ..SPINDLE, TAPER	1				
8	35B-F3151-00	..RESORTE DE REBOTE ..SPRING, REBOUND	1				
9	35B-F3158-00	..EMPAQUE ..GASKET	1				
10	35B-F3181-00	..TORNILLO CABEZAHEXAGONAL ..BOLT, HEXAGON SOCKET HEAD	1				
11	35B-F3145-00	..RETEN DE ACEITE ..OIL SEAL	1				
12	35B-F3156-00	..ANILLO DE ENGANCHE ..RING, SNAP	1				
13	35B-F3144-00	..GUARDAPOLVO ..SEAL, DUST	1				
14	B44-F3141-10	..RESORTE HORQUILLA DELANT. ..SPRING, FRONT FORK	1				
15	35B-F3114-00	..EMPAQUE ..GASKET	1				
16	5TS-F3154-50	..TAPON TUBO INTERIOR ..CAP	1				
17	B44-F3118-00	..SEPARADOR ..SPACER	1				
18	2LP-F3103-10	HORQUILLA DELANTERA COMPL.(MD) FRONT FORK ASSY (R.H)	1				
19	2LP-F3136-10	..TUBO EXTERIOR 2 ..TUBE, OUTER 2	1				
20	5TS-F3110-50	..TUBO INTERIOR COMPLETO 1 ..INNER TUBE COMP.1	1				
21	2LP-F3170-00	..CILINDRO COMPL DE HORQ DELANT ..CYLINDER COMP., FRONT FORK	1				
22	35B-F3157-00	..ANILLO DEL PISTON ..RING, PISTON	1				
23	35B-F3173-00	..VASTAGO AHUSADO ..SPINDLE, TAPER	1				
24	35B-F3151-00	..RESORTE DE REBOTE ..SPRING, REBOUND	1				
25	35B-F3158-00	..EMPAQUE ..GASKET	1				
26	35B-F3181-00	..TORNILLO CABEZAHEXAGONAL ..BOLT, HEXAGON SOCKET HEAD	1				
27	35B-F3145-00	..RETEN DE ACEITE ..OIL SEAL	1				

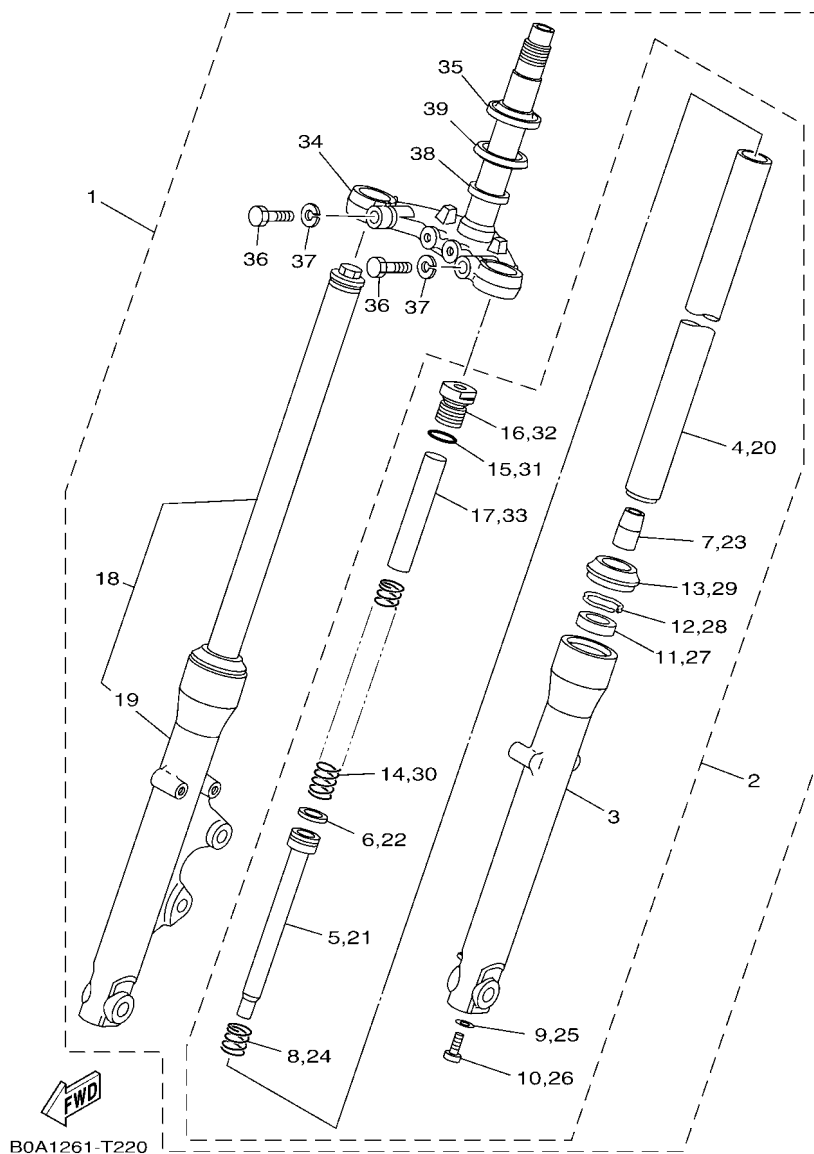


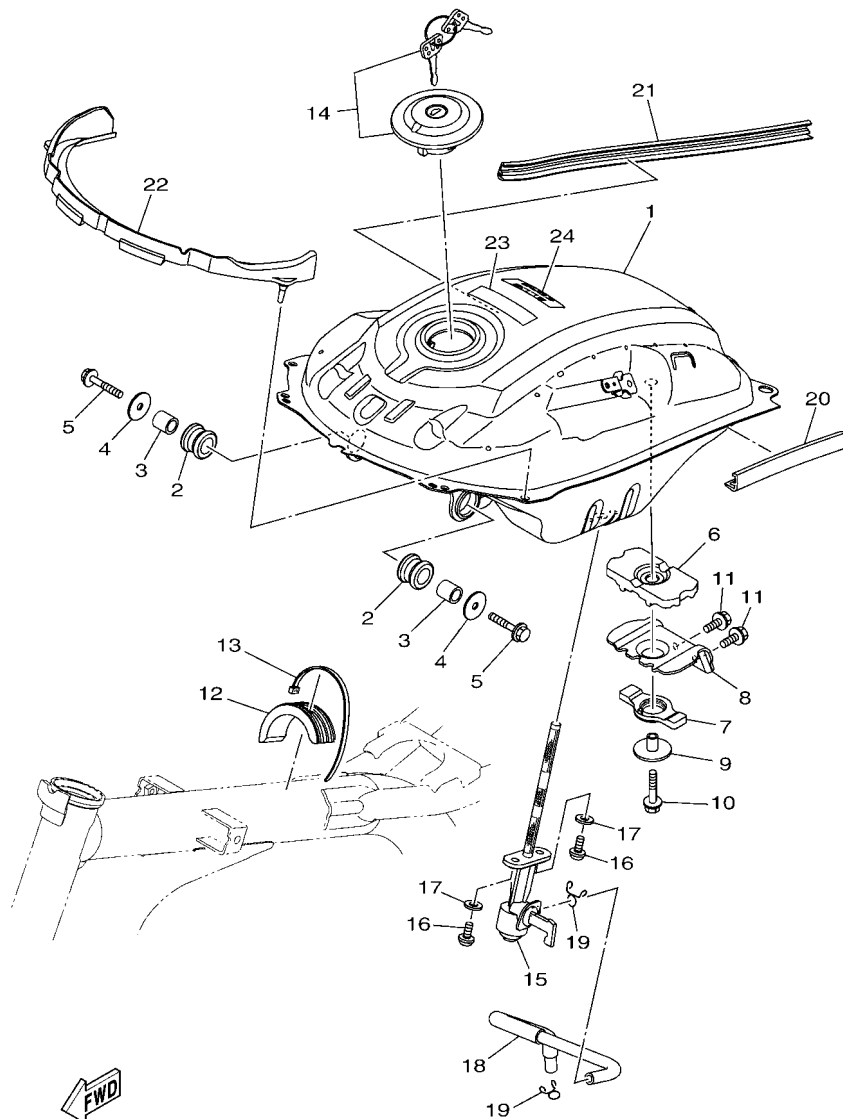
FIG. 22 HORQUILLA DELANTERA

FRONT FORK

REF. N°	CODIGO N° PART NO.	DESCRIPCION DESCRIPTION	B0A2				OBSERVACIONES REMARKS
28	35B-F3156-00	..ANILLO DE ENGANCHE ..RING, SNAP	1				
29	35B-F3144-00	..GUARDAPOLVO ..SEAL, DUST	1				
30	B44-F3141-10	..RESORTE HORQUILLA DELANT. ..SPRING, FRONT FORK	1				
31	35B-F3114-00	..EMPAQUE ..GASKET	1				
32	5TS-F3154-50	..TAPON TUBO INTERIOR ..CAP	1				
33	B44-F3118-00	..SEPARADOR ..SPACER	1				
34	5TS-F3340-00	..PLATINA INFERIOR COMPLETA ..UNDER BRACKET COMP.	1				
35	5KA-F3411-00	..PISTA DE BOLAS 1 ..RACE, BALL 1	1				
36	35B-F3346-00	..PERNO 1 ..BOLT 1	2				
37	35B-F3159-00	..ARANDELA DE RESORTE INFERIOR ..WASHER, SPRING, LOWER	2				
38	35B-F3392-00	..ARANDELA ESPECIAL ..WASHER, SPECIAL	1				
39	5YY-F3462-00	..SELLO PARA POLVO ..SEAL, DUST	1				

FIG. 23 DEPOSITO DE COMBUSTIBLE

FUEL TANK

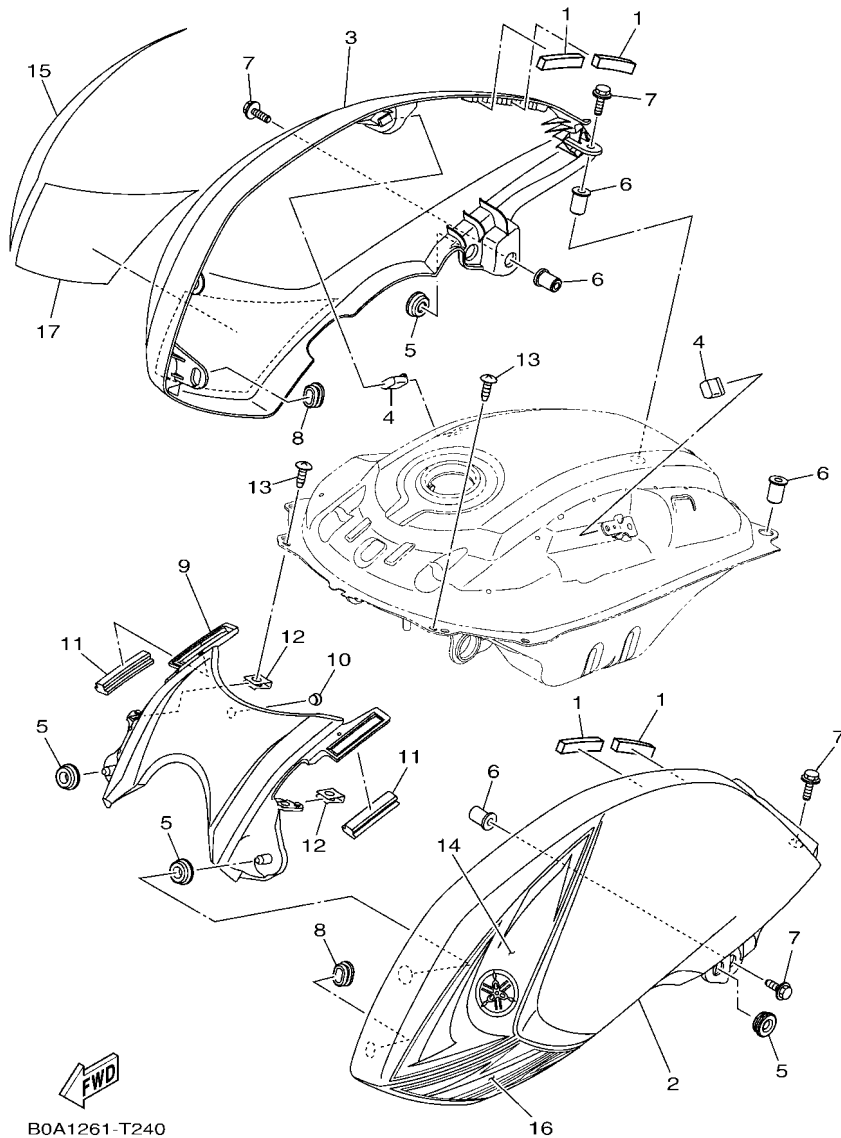


B0A1261-T230

REF. N°	CODIGO N° PART NO.	DESCRIPCION DESCRIPTION	B0A2				OBSERVACIONES REMARKS
1	B0A-F4110-00	DEPOSITO DE COMBUSTIBLE COMP. FUEL TANK COMP.	1				
2	21C-F4181-00	AMORTIGUADOR DE MONTAJE 1 DAMPER, LOCATING 1	2				
3	90387-107H6	ESPACIADOR COLLAR	2				
4	90201-06086	ARANDELA PLANA WASHER, PLATE	2				
5	95812-06030	TORNILLO DE REBORDE BOLT, FLANGE	2				
6	2LP-F4182-00	AMORTIGUADOR DE MONTAJE 2 DAMPER, LOCATING 2	1				
7	2LP-F4183-00	AMORTIGUADOR DE MONTAJE 3 DAMPER, LOCATING 3	1				
8	2LP-F413Y-00	SOPORTE ACCESORIO DE DEPOSITO BRACKET, TANK FITTING	1				
9	90387-068H4	ESPACIADOR COLLAR	1				
10	95822-06025	TORNILLO DE REBORDE BOLT, FLANGE	1				
11	95812-06014	TORNILLO DE REBORDE BOLT, FLANGE	2				
12	21C-F4183-00	AMORTIGUADOR DE MONTAJE 3 DAMPER, LOCATING 3	1				
13	B44-F4135-00	GRAMPA 1 CLAMP 1	1				
14	5TS-WF461-30	TAPA DE DEPOSITO COMPLETO CAP ASSY WITH LOCK	1				
15	B44-F4500-02	GRIFO DE COMBUSTIBLE 1 FUEL COCK ASSY 1	1				
16	90157-06801	TORNILLO CABEZA CONICA PLANA SCREW, PAN HEAD	2				
17	90202-05807	ARANDELA DE PLANA WASHER, PLATE	2				
18	B0A-F4311-00	TUBO DE COMBUSTIBLE 1 PIPE, FUEL 1	1				
19	90467-09006	PRESILLA CLIP	2				
20	B44-F4188-00	MOLDURA DEPOSITO COMBUST. MOLD, FUEL TANK	1				
21	B44-F4188-10	MOLDURA DEPOSITO COMBUST. MOLD, FUEL TANK	1				
22	B44-F418B-00	MOLDURA, DEPOSITO DE COMBUSTIB MOLE, FUEL TANK 1	1				
23	1SV-F1568-00	ETIQUETA DE PRECAUCION LABEL, WARNING	1				
24	B0A-F4549-00	EMBLEMA DE GRIFO DE DEPOSITO EMBLEM, FUEL COCK	1				

FIG. 24 DEPOSITO DE COMBUSTIBLE 2

FUEL TANK 2

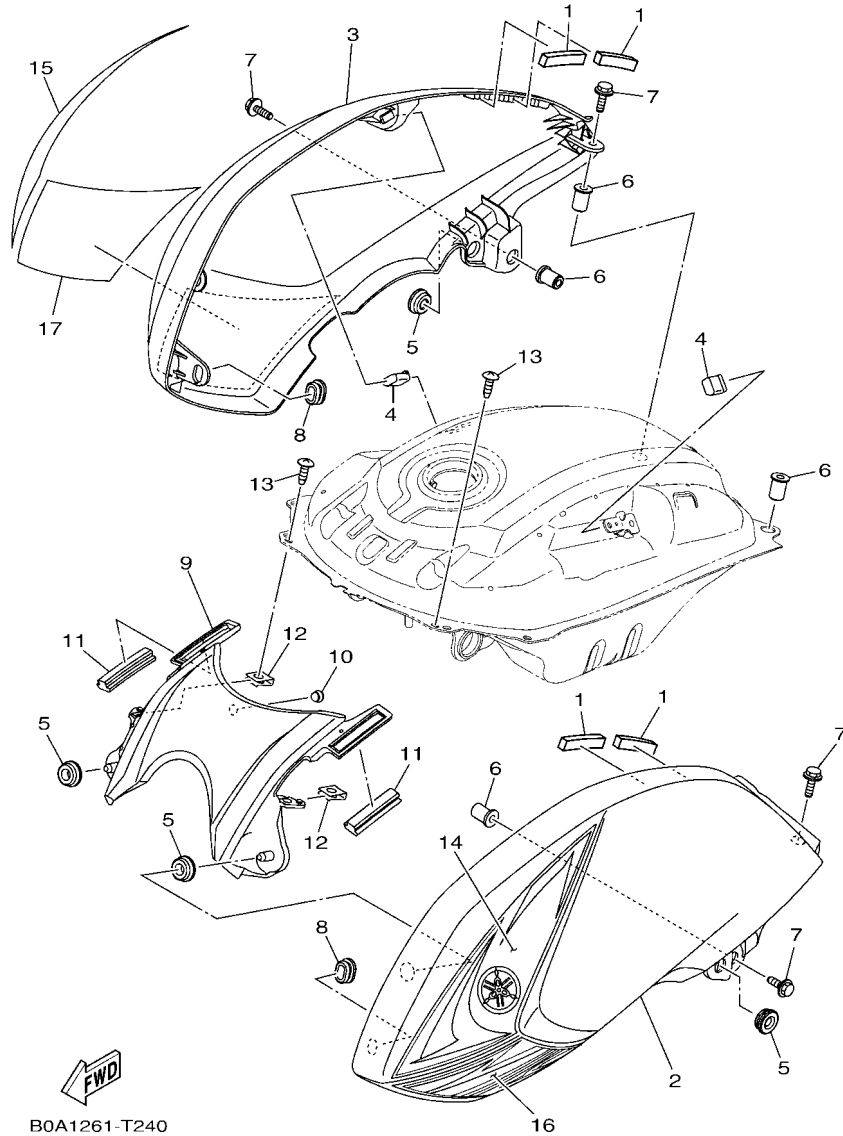


B0A1261-T240

REF. N°	CODIGO N° PART NO.	DESCRIPCION DESCRIPTION	B0A2			OBSERVACIONES REMARKS
1	B44-F414J-10	EQUILIBRIO, CUBIERTA DAMPER, PLATE 2	4			
2	B0A-F4129-00-P0	CUBIERTA LATERAL 1 COVER, SIDE 1	1			UR PARA SMX UR FOR SMX
	B0A-F4129-00-P1	CUBIERTA LATERAL 1 COVER, SIDE 1	1			UR PARA MBL2 UR FOR MBL2
	B0A-F4129-00-P2	CUBIERTA LATERAL 1 COVER, SIDE 1	1			UR PARA BMC UR FOR BMC
	B0A-F4129-00-P3	CUBIERTA LATERAL 1 COVER, SIDE 1	1			UR PARA DRMK UR FOR DRMK
3	B0A-F4139-00-P0	CUBIERTA LATERAL 2 COVER, SIDE 2	1			UR PARA SMX UR FOR SMX
	B0A-F4139-00-P1	CUBIERTA LATERAL 2 COVER, SIDE 2	1			UR PARA MBL2 UR FOR MBL2
	B0A-F4139-00-P2	CUBIERTA LATERAL 2 COVER, SIDE 2	1			UR PARA BMC UR FOR BMC
	B0A-F4139-00-P3	CUBIERTA LATERAL 2 COVER, SIDE 2	1			UR PARA DRMK UR FOR DRMK
4	2LP-F411J-00	AMORTIGUADOR, DE CUBIERTA LAT DAMPER, SIDE COVER	2			
5	90480-13398	TAPON GROMMET	4			
6	90179-06834	TUERCA NUT	4			
7	90159-06067	TORNILLO CON VALONA SCREW, WITH WASHER	4			
8	90480-01817	TAPON GROMMET	2			
9	B44-F171A-00	CUBIERTA, TECHO COVER, TOP	1			
10	21C-F1717-00	AMORTIGUADOR DAMPER	1			
11	B44-F414H-00	EQUILIBRIO, CUBIERTA DAMPER, PLATE 1	2			
12	90183-05807	TUERCA DE RESORTE NUT, SPRING	2			
13	97707-50016	TORNILLO SCREW, TRUSS HEAD TAPPING	2			
14	B0A-F4244-00	CALCOMANIA DEPOSITO COMBUST.1 GRAPHIC, FUEL TANK 1	1			UR PARA SMX UR FOR SMX
	B0A-F4244-10	CALCOMANIA DEPOSITO COMBUST.1 GRAPHIC, FUEL TANK 1	1			UR PARA MBL2 UR FOR MBL2
	B0A-F4244-20	CALCOMANIA DEPOSITO COMBUST.1 GRAPHIC, FUEL TANK 1	1			UR PARA BMC UR FOR BMC
	B0A-F4244-30	CALCOMANIA DEPOSITO COMBUST.1 GRAPHIC, FUEL TANK 1	1			UR PARA DRMK UR FOR DRMK
15	B0A-F4245-00	CALCOMANIA DEPOSITO COMBUST.2 GRAPHIC, FUEL TANK 2	1			UR PARA SMX UR FOR SMX
	B0A-F4245-10	CALCOMANIA DEPOSITO COMBUST.2 GRAPHIC, FUEL TANK 2	1			UR PARA MBL2 UR FOR MBL2
	B0A-F4245-20	CALCOMANIA DEPOSITO COMBUST.2 GRAPHIC, FUEL TANK 2	1			UR PARA BMC UR FOR BMC
	B0A-F4245-30	CALCOMANIA DEPOSITO COMBUST.2 GRAPHIC, FUEL TANK 2	1			UR PARA DRMK UR FOR DRMK

FIG. 24 DEPOSITO DE COMBUSTIBLE 2

FUEL TANK 2



B0A1261-T240

REF. N°	CODIGO Nº PART NO.	DESCRIPCION DESCRIPTION	B0A2		OBSERVACIONES REMARKS
16	B0A-F4248-00	CALCOMANIA DEP. COMBUSTIBLE 5 GRAPHIC, FUEL TANK 5	1		UR PARA SMX UR FOR SMX
	B0A-F4248-10	CALCOMANIA DEP. COMBUSTIBLE 5 GRAPHIC, FUEL TANK 5	1		UR PARA MBL2 UR FOR MBL2
	B0A-F4248-20	CALCOMANIA DEP. COMBUSTIBLE 5 GRAPHIC, FUEL TANK 5	1		UR PARA BMC UR FOR BMC
	B0A-F4248-30	CALCOMANIA DEP. COMBUSTIBLE 5 GRAPHIC, FUEL TANK 5	1		UR PARA DRMK UR FOR DRMK
17	B0A-F4249-00	CALCOMANIA DEP. COMBUSTIBLE 6 GRAPHIC, FUEL TANK 6	1		UR PARA SMX UR FOR SMX
	B0A-F4249-10	CALCOMANIA DEP. COMBUSTIBLE 6 GRAPHIC, FUEL TANK 6	1		UR PARA MBL2 UR FOR MBL2
	B0A-F4249-20	CALCOMANIA DEP. COMBUSTIBLE 6 GRAPHIC, FUEL TANK 6	1		UR PARA BMC UR FOR BMC
	B0A-F4249-30	CALCOMANIA DEP. COMBUSTIBLE 6 GRAPHIC, FUEL TANK 6	1		UR PARA DRMK UR FOR DRMK
<hr/>					
<hr/>					
<hr/>					
<hr/>					
<hr/>					
<hr/>					
<hr/>					

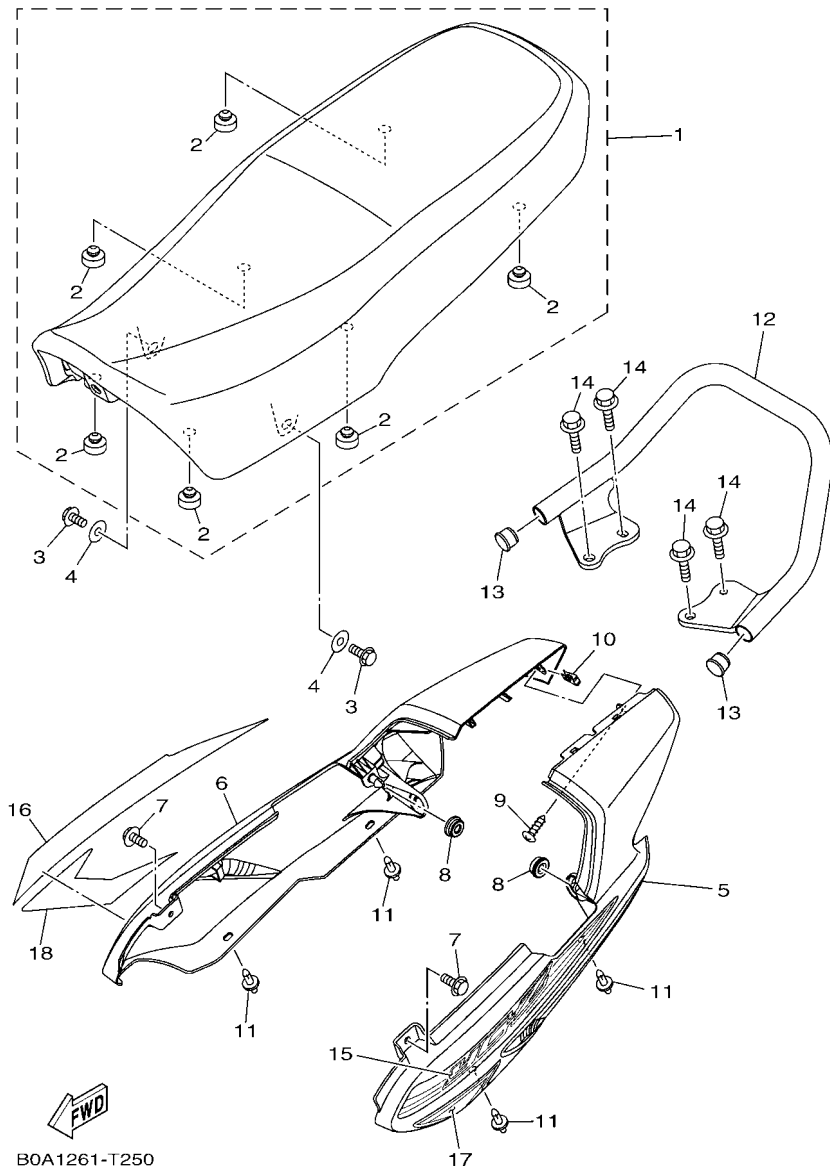


FIG. 25 ASIENTO

SEAT

REF. N°	CODIGO N° PART NO.	DESCRIPCION DESCRIPTION	B0A2			OBSERVACIONES REMARKS
1	B0A-F4730-00	SILLIN DOBLE COMPLETO DOUBLE SEAT ASSY	1			
2	4LS-F4741-00	.COJIN DE ASIENTO .PAD, SEAT	6			
3	95812-06014	TORNILLO DE REBORDE BOLT, FLANGE	2			
4	90201-06078	ARANDELA PLANA WASHER, PLATE	2			
5	B0A-F471K-00-P0	CUBIERTA, DE COLA 1 COVER, TAIL 1	1			UR PARA SMX UR FOR SMX
	B0A-F471K-00-P1	CUBIERTA, DE COLA 1 COVER, TAIL 1	1			UR PARA MBL2 UR FOR MBL2
	B0A-F471K-00-P2	CUBIERTA, DE COLA 1 COVER, TAIL 1	1			UR PARA BMC UR FOR BMC
	B0A-F471K-00-P3	CUBIERTA, DE COLA 1 COVER, TAIL 1	1			UR PARA DRMK UR FOR DRMK
6	B0A-F472K-00-P0	CUBIERTA, DE COLA 2 COVER, TAIL 2	1			UR PARA SMX UR FOR SMX
	B0A-F472K-00-P1	CUBIERTA, DE COLA 2 COVER, TAIL 2	1			UR PARA MBL2 UR FOR MBL2
	B0A-F472K-00-P2	CUBIERTA, DE COLA 2 COVER, TAIL 2	1			UR PARA BMC UR FOR BMC
	B0A-F472K-00-P3	CUBIERTA, DE COLA 2 COVER, TAIL 2	1			UR PARA DRMK UR FOR DRMK
7	90119-06809	TORNILLO CON ARANDELA BOLT, WITH WASHER	2			
8	90480-13567	TAPON GROMMET	2			
9	97702-50012	TORNILLO ROSCA HEMBRA SCREW, TAPPING	1			
10	90183-05807	TUERCA DE RESORTE NUT, SPRING	1			
11	90269-06814	REMACHE RIVET	4			
12	B44-F4773-00	MANIJA DE ASIENTO HANDLE, SEAT	1			
13	90338-18122	TAPON PLUG	2			
14	95812-08016	TORNILLO DE REBORDE BOLT, FLANGE	4			
15	B0A-F477V-00	GRAFICO1 GRAPHIC 1	1			UR PARA SMX UR FOR SMX
	B0A-F477V-10	GRAFICO1 GRAPHIC 1	1			UR PARA MBL2 UR FOR MBL2
	B0A-F477V-20	GRAFICO1 GRAPHIC 1	1			UR PARA BMC UR FOR BMC
	B0A-F477V-30	GRAFICO1 GRAPHIC 1	1			UR PARA DRMK UR FOR DRMK
16	B0A-F477W-00	GRAFICO 2 GRAPHIC 2	1			UR PARA SMX UR FOR SMX
	B0A-F477W-10	GRAFICO 2 GRAPHIC 2	1			UR PARA MBL2 UR FOR MBL2
	B0A-F477W-20	GRAFICO 2 GRAPHIC 2	1			UR PARA BMC UR FOR BMC

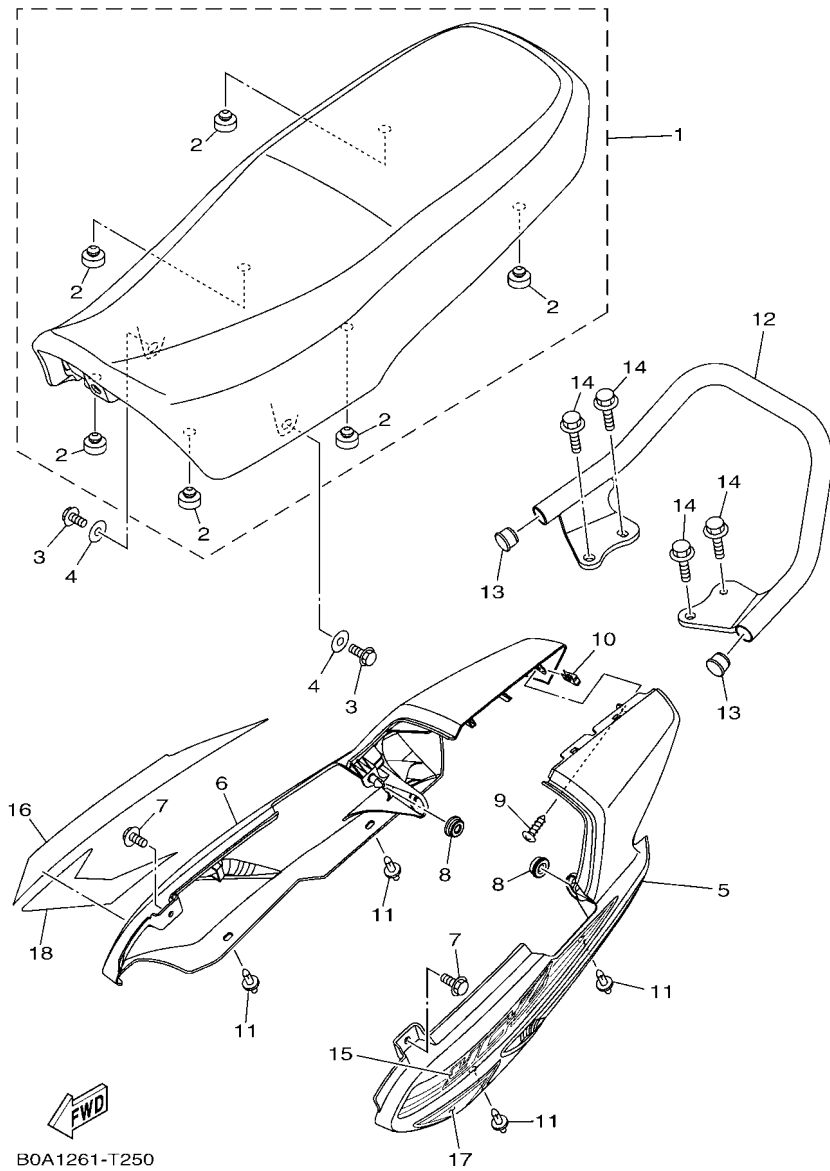


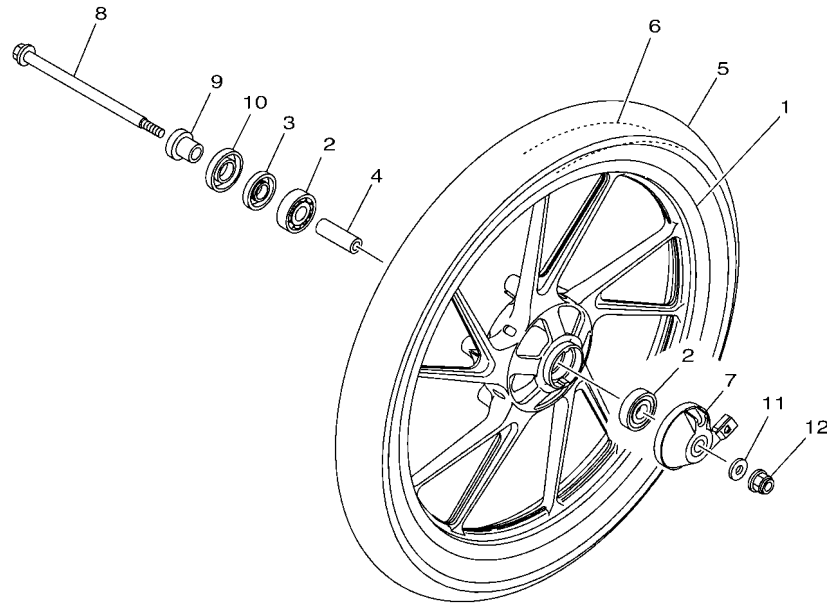
FIG. 25 ASIENTO

SEAT

REF. N°	CODIGO N° PART NO.	DESCRIPCION DESCRIPTION	B0A2			OBSERVACIONES REMARKS
16	B0A-F477W-30	GRAFICO 2 GRAPHIC 2	1			UR PARA DRMK UR FOR DRMK
17	B0A-F477X-00	GRAFICO 3 GRAPHIC 3	1			UR PARA SMX UR FOR SMX
	B0A-F477X-10	GRAFICO 3 GRAPHIC 3	1			UR PARA MBL2 UR FOR MBL2
	B0A-F477X-20	GRAFICO 3 GRAPHIC 3	1			UR PARA BMC UR FOR BMC
	B0A-F477X-30	GRAFICO 3 GRAPHIC 3	1			UR PARA DRMK UR FOR DRMK
18	B0A-F477Y-00	GRAFICO 4 GRAPHIC 4	1			UR PARA SMX UR FOR SMX
	B0A-F477Y-10	GRAFICO 4 GRAPHIC 4	1			UR PARA MBL2 UR FOR MBL2
	B0A-F477Y-20	GRAFICO 4 GRAPHIC 4	1			UR PARA BMC UR FOR BMC
	B0A-F477Y-30	GRAFICO 4 GRAPHIC 4	1			UR PARA DRMK UR FOR DRMK

FIG. 26 RUEDA DELANTERA

FRONT WHEEL

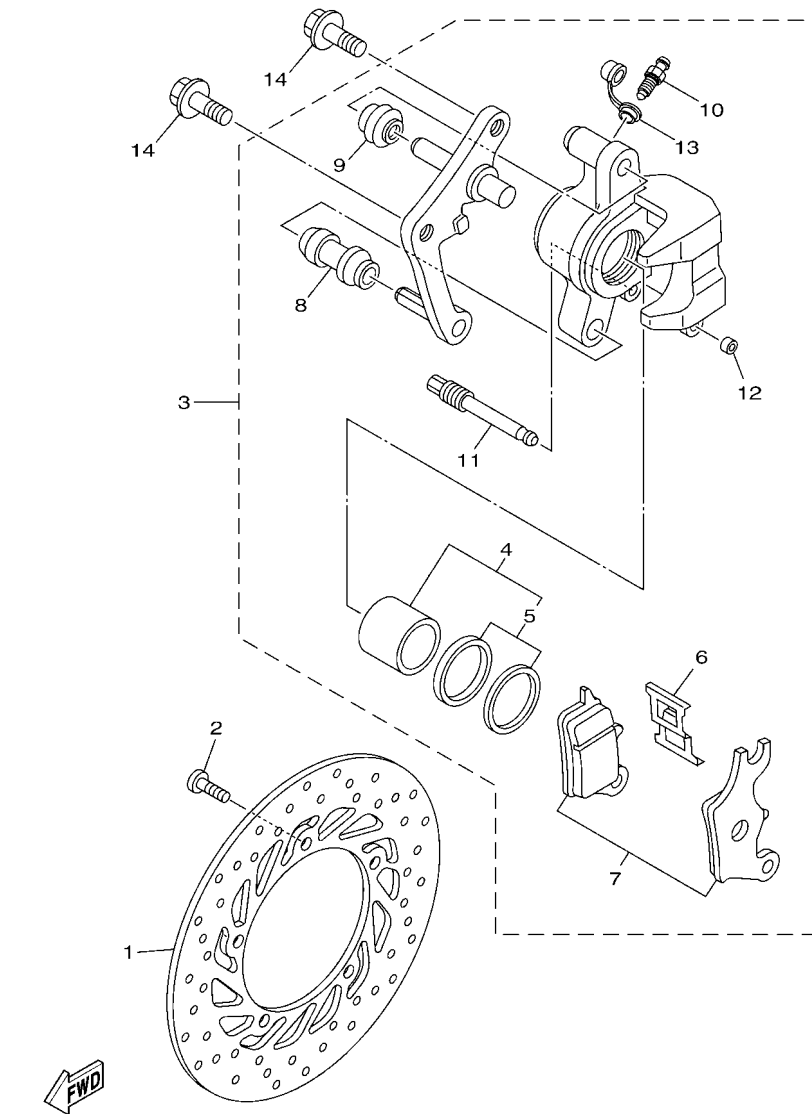


REF. N°	CODIGO N° PART NO.	DESCRIPCION DESCRIPTION	B0A2				OBSERVACIONES REMARKS
1	B0A-F5168-00	RUEDA FUNDIDA DELANTERA CAST WHEEL, FRONT	1				
2	93306-301XN	COJINETE BEARING	2				
3	93102-18802	SELLO ACEITE OIL SEAL	1				
4	90560-12138	SEPARADOR SPACER	1				
5	94127-17817	NEUMATICO (2.75-17 C265 41P) TIRE (2.75-17 C265 41P)	1				CHENG SHIN CHENG SHIN
6	94227-17811	TUBO (2.75-17) TUBE (2.75-17)	1				CHENG SHIN CHENG SHIN
7	B0A-F5190-00	UNIDAD DE ENGRANAJE COMPLETA GEAR UNIT ASSY	1				
8	36L-F5181-00	EJE DE LA RUEDA AXLE, WHEEL	1				
9	90387-12864	ESPACIADOR COLLAR	1				
10	36L-F5118-00	CUBIERTA DE MASA PARA POLVO COVER, HUB DUST	1				
11	92902-10200	ARANDELA WASHER	1				
12	95602-10200	TUERCA DE AUTO-CIERRE NUT, S/L FLANGE	1				


B0A1261-T260

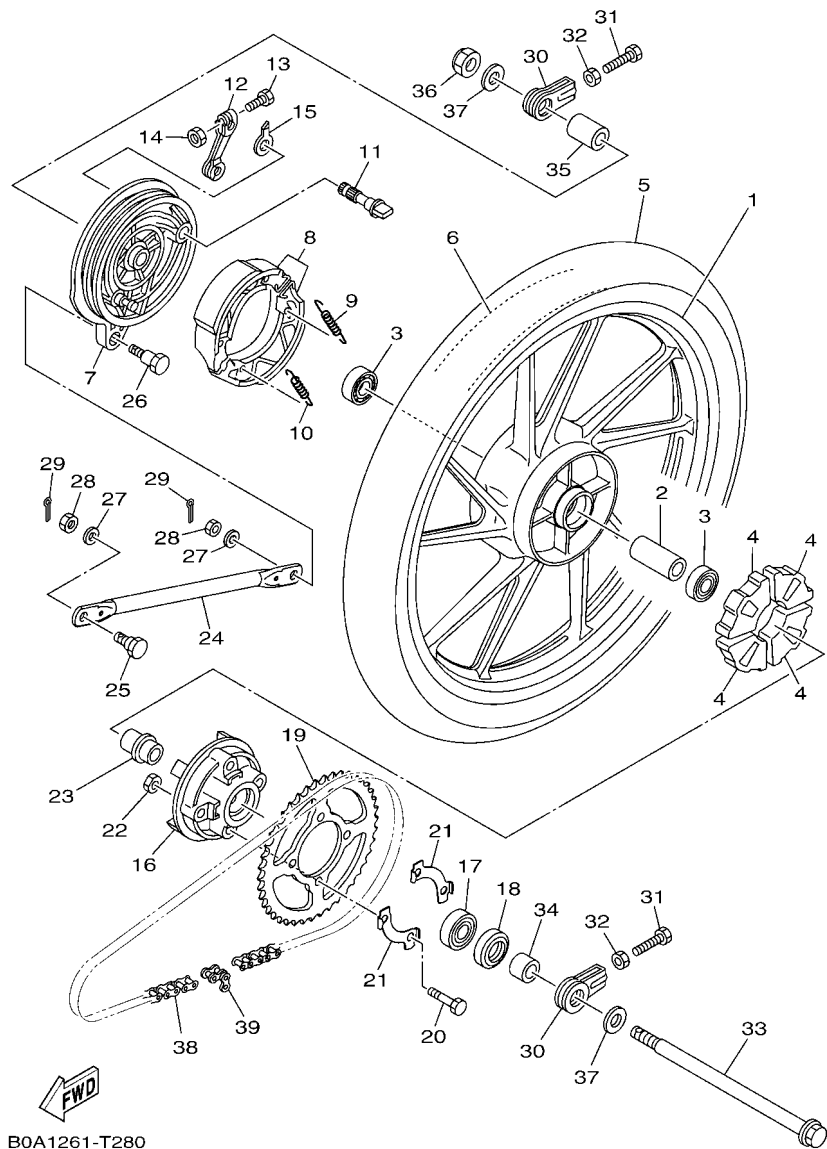
FIG. 27 CALIBRE FRENO DELANTERA

FRONT BRAKE CALIPER



2LP2470-P260

REF. N°	CODIGO N° PART NO.	DESCRIPCION DESCRIPTION	B0A2				OBSERVACIONES REMARKS
1	2LP-F582U-10	DISCO DE FRENO (DERECHO) DISK, BRAKE (RIGHT)	1				
2	90111-08847	TORNILLO BOLT, HEX. SOCKET BUTTON	5				
3	2LP-F580U-00	CALIBRE COMPLETO (DERECHO) CALIPER ASSY (RIGHT)	1				
4	1PM-F5802-00	.PISTON COMPLETO PINZA .PISTON ASSY, CALIPER	1				
5	1PM-F5803-00	..JUEGO DE RETENES DE PINZA ..CALIPER SEAL KIT	1				
6	1PM-F5919-00	.SOPORTE DE PASTILLAS .SUPPORT, PAD	1				
7	1PM-F5805-00	.JUEGO DE COJIN DE FRENO .BRAKE PAD KIT	1				
8	1PM-F5937-00	.FUNDA .BOOT 2	1				
9	1PM-F5917-00	.FUNDA DE CALIBRE .BOOT, CALIPER	1				
10	2LP-F5824-00	.TORNILLO DE RESPIRADERO .SCREW, BLEED	1				
11	1PM-F5924-00	.PASADOR .PIN, PAD	1				
12	1PM-F5922-00	.ANILLO DE ENGANCHE .RING, STOPPER	1				
13	1UY-25825-51	.TAPA .CAP	1				
14	90105-10831	TORNILLO BOLT, FLANGE	2				

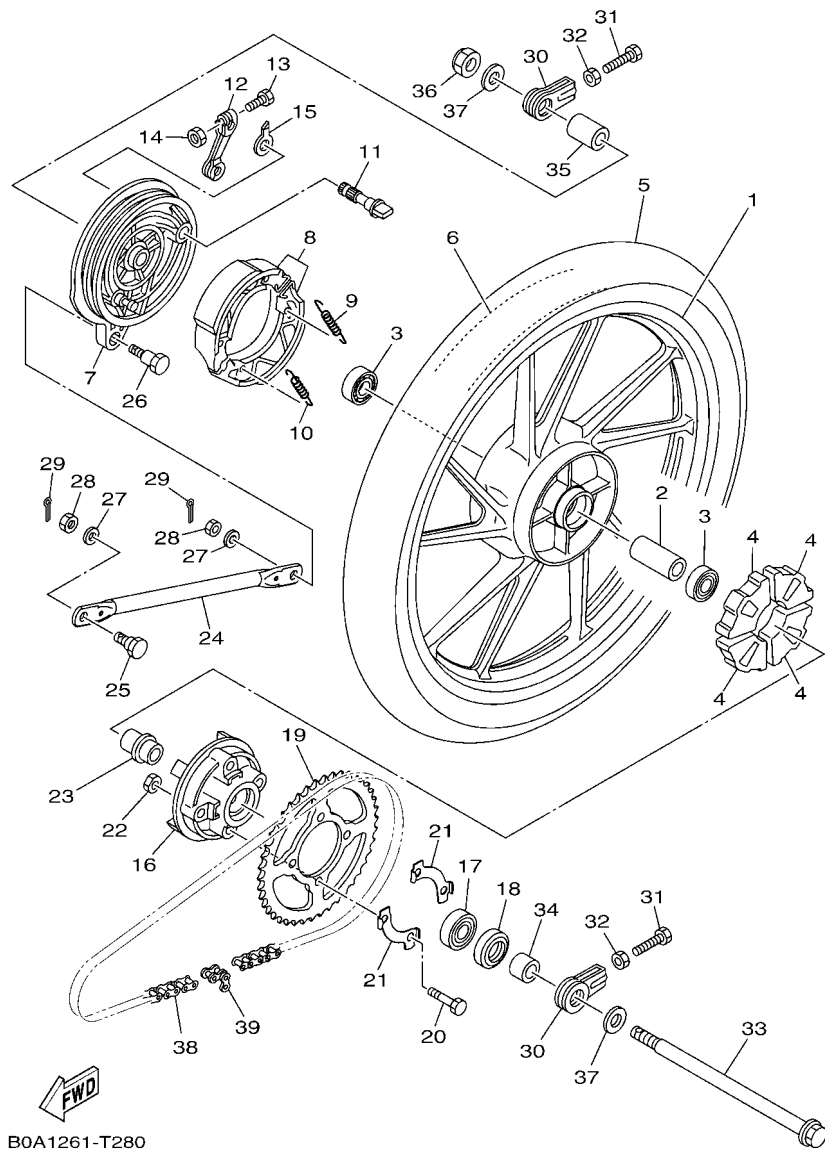


B0A1261-T280

FIG. 28 RUEDA TRASERA

REAR WHEEL

REF. N°	CODIGO N° PART NO.	DESCRIPCION DESCRIPTION	B0A2				OBSERVACIONES REMARKS
1	B44-F5338-00	RUEDA FUNDIDA TRASERA CAST WHEEL, REAR	1				
2	90560-15136	SEPARADOR SPACER	1				
3	93306-252YH	COJINETE BEARING	2				UR UR
	93306-252XG	COJINETE BEARING	2				UR UR
4	54B-F5364-00	AMORTIGUADOR DAMPER	4				
5	94130-17805	NEUMATICO (3.00-17 C265 50P) TIRE (3.00-17 C265 50P)	1				CHENG SHIN CHENG SHIN
6	94227-17811	TUBO (2.75-17) TUBE (2.75-17)	1				CHENG SHIN CHENG SHIN
7	5US-F5321-10	PLACA DE ZAPATA DE FRENO PLATE, BRAKE SHOE	1				
8	2LP-WF53E-00	JUEGO DE ZAPATA DE FRENO BRAKE SHOE KIT	1				
9	90506-12001	RESORTE DE TENSION SPRING, TENSION	1				
10	90506-15001	RESORTE DE TENSION SPRING, TENSION	1				
11	5YY-F5351-00	ARBOL DE LEVAS CAMSHAFT	1				
12	54B-F5355-00	PALANCA DE ARBOL DE LEVAS LEVER, CAMSHAFT	1				
13	90101-06814	TORNILLO BOLT	1				
14	95307-06600	TUERCA NUT	1				
15	36L-F533A-00	PLACA INDICADOR PLATE, INDICATOR	1				
16	2LP-F5366-00	EMBRAGUE DE MASA CLUTCH, HUB	1				
17	93306-054Y5	COJINETE BEARING	1				
18	93106-26801	SELLO ACEITE OIL SEAL	1				
19	B44-F5442-00	CORONA (42T) SPROCKET, DRIVEN (42T)	1				
20	90109-08860	PERNO BOLT	4				
21	2LP-F5412-00	ARANDELA WASHER	2				
22	90179-08639	TUERCA NUT	4				
23	5YY-F5387-00	EJE DE CORONA AXLE, SPROCKET	1				
24	B44-F5371-00	BARRA TENSORA BAR, TENSION	1				
25	90109-08223	PERNO BOLT	1				
26	90109-08215	PERNO BOLT	1				

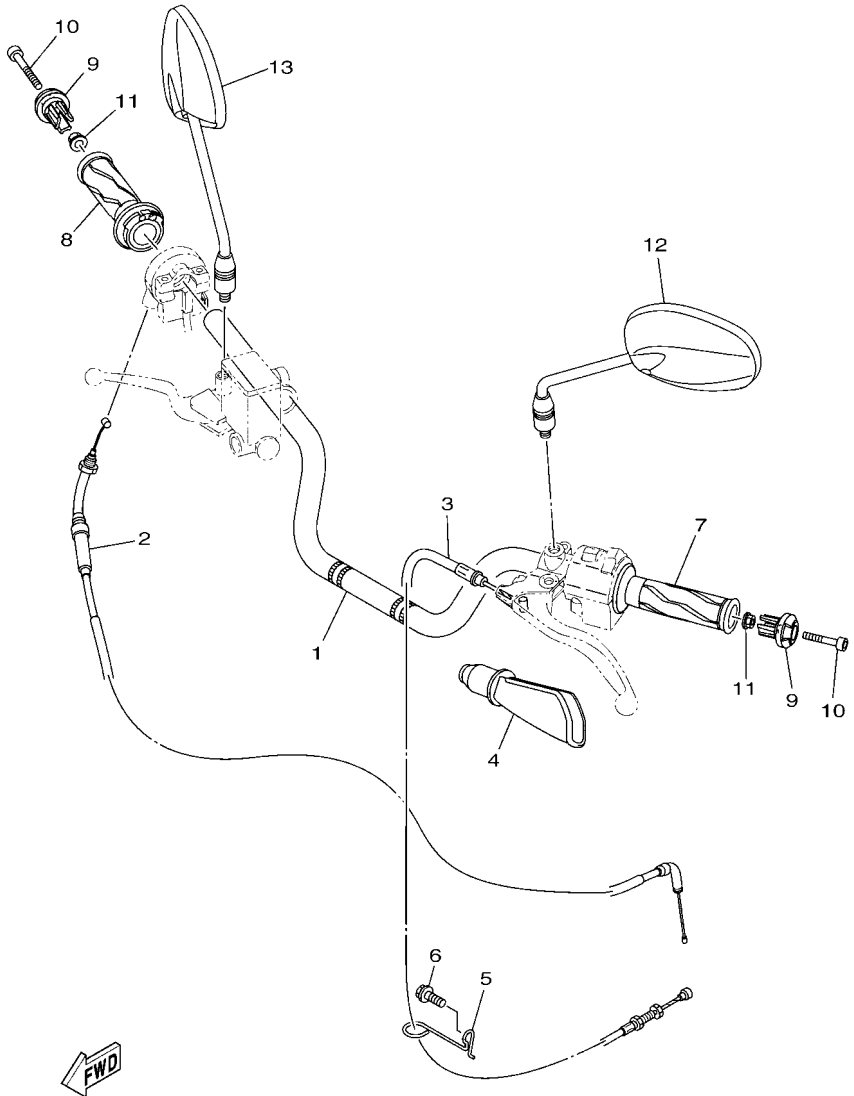


B0A1261-T280

FIG. 28 RUEDA TRASERA

REAR WHEEL

REF. N°	CODIGO N° PART NO.	DESCRIPCION DESCRIPTION	B0A2				OBSERVACIONES REMARKS
27	92902-08200	ARANDELA WASHER	2				
28	95302-08700	TUERCA NUT, HEXAGON	2				
29	90252-18800	PASADOR DE CHAVETA PIN, COTTER	2				
30	36L-F5389-00	TIRADOR DE CADENA 2 PULLER, CHAIN 2	2				
31	90101-08056	TORNILLO BOLT	2				
32	95302-08600	TUERCA NUT, HEXAGON	2				
33	36L-F5381-01	EJE DE RUEDA AXLE, WHEEL	1				
34	5KA-F5376-00	COLLAR DE RUEDA COLLAR, WHEEL	1				
35	5KA-F5377-00	COLLAR DE RUEDA COLLAR, WHEEL	1				
36	90185-14800	TUERCA AUTOBLOCANTE NUT, SELF-LOCKING	1				
37	90201-15814	ARANDELA PLANA WASHER, PLATE	2				
38	94568-J0113	CADENA (DID420AD 113LL) CHAIN (DID420AD 113LL)	1				
39	94668-J0001	CONECTOR DE CADENA(DID420AD RJ) JOINT, CHAIN (DID420AD RJ)	1				



B0A1261-T290

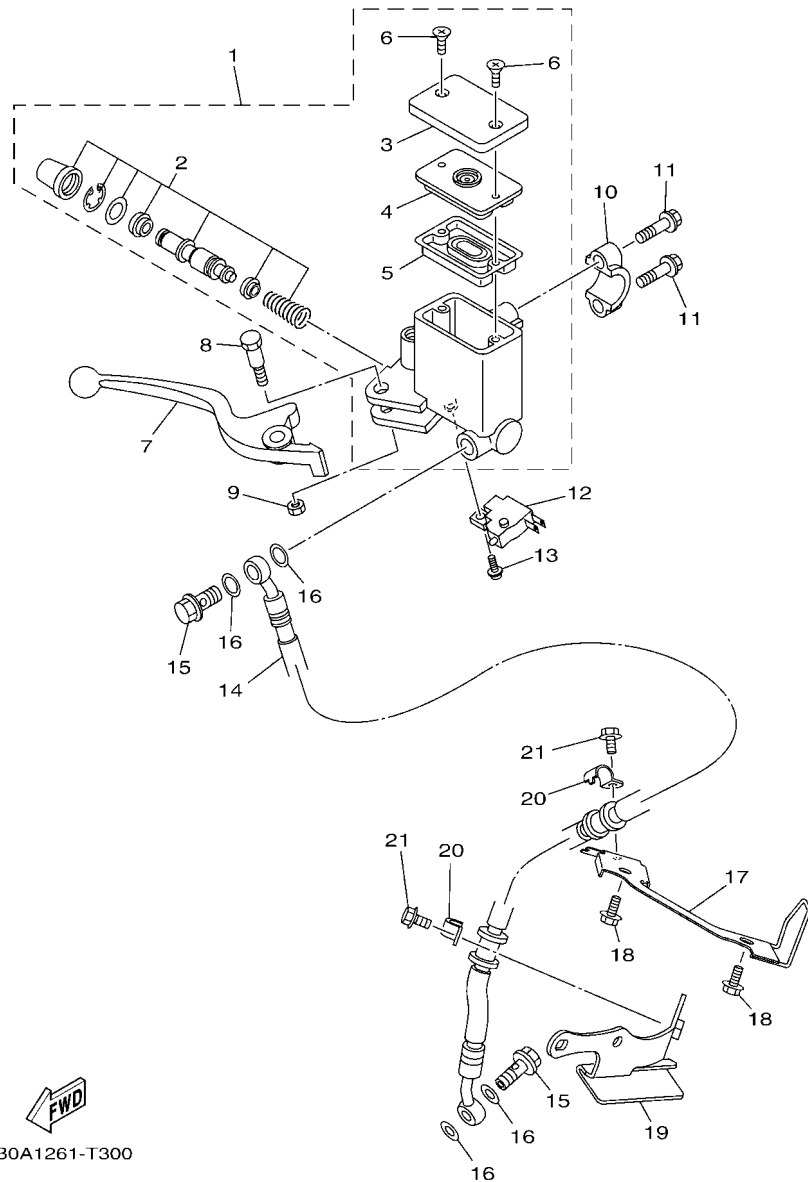
FIG. 29 MANILLAR & CABLE

STEERING HANDLE & CABLE

REF. N°	CODIGO N° PART NO.	DESCRIPCION DESCRIPTION	B0A2				OBSERVACIONES REMARKS
1	B0A-F6111-10	MANUBRIO HANDLEBAR	1				
2	B0A-F6311-00	CABLE DE ACELERADOR 1 CABLE, THROTTLE 1	1				
3	B44-F6335-20	CABLE DE EMBRAGUE CABLE, CLUTCH	1				
4	5TS-F6372-00	CUBIERTA DE PALANCA DE MANUB 1 COVER, HANDLE LEVER 1	1				
5	B0A-F1164-00	SOSTEN DE CABLE HOLDER, CABLE	1				
6	95822-06012	TORNILLO DE REBORDE BOLT, FLANGE	1				
7	20P-F6241-00	EMPUNADURA GRIP	1				
8	B0A-F6240-00	EMPUNADURA COMPLETA GRIP ASSY	1				
9	21C-F6246-20	EXTREMO DE EMPUNADURA END, GRIP	2				
10	91312-06035	TORNILLO ALLEN BOLT, HEXAGON SOCKET HEAD	2				
11	95702-06500	TUERCA DE BRIDA NUT, FLANGE	2				
12	B44-F6280-00	ESPEJO COMPLETO (IZQUIERDO) REAR VIEW MIRROR ASSY (LEFT)	1				
13	B44-F6290-00	ESPEJO COMPLETO (DERECHO) REAR VIEW MIRROR ASSY (RIGHT)	1				

FIG. 30 CILINDRO MAESTRO DELANTERO

FRONT MASTER CYLINDER

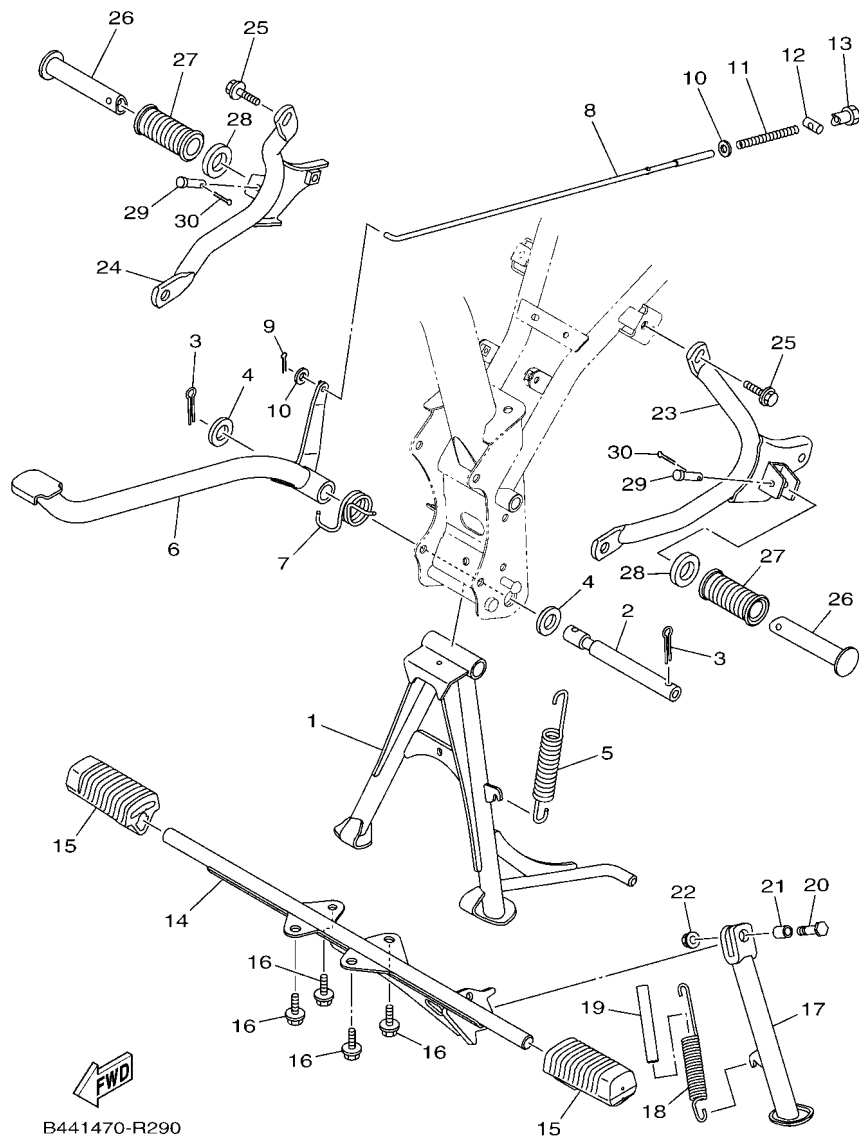


B0A1261-T300

REF. N°	CODIGO N° PART NO.	DESCRIPCION DESCRIPTION	B0A2				OBSERVACIONES REMARKS
1	2LP-F580A-00	CILINDRO MAESTRO SUB COMPLET 2 MASTER CYLINDER SUB ASSY 2	1				
2	5RM-F5807-00	.JUEGO DE CILINDRO MAESTRO .CYLINDER KIT, MASTER	1				
3	5LW-F5852-00	.TAPA DE TANQUE DE RESERVA .CAP, RESERVOIR	1				
4	3GM-F585B-00	.PLACA, DIAFRAGMA .PLATE, DIAPHRAGM	1				
5	55U-F5854-00	.EMPAQUE, DIAFRAGMA .DIAPHRAGM, RESERVOIR	1				
6	98707-04012	.TORNILLO DE CABEZA PLANA .SCREW, FLAT HEAD	2				
7	1PM-H3922-00	PALANCA 2 LEVER 2	1				
8	2BM-F589F-00	PERNO DE PALANCA BOLT, LEVER	1				
9	95602-06100	TUERCA AUTOBLOCANTE NUT, SELF-LOCKING	1				
10	18D-F5867-00	SOPORTE DE CILINDRO MAESTRO BRACKET, MASTER CYLINDER	1				
11	2LP-F6332-00	TORNILLO BOLT	2				
12	2LP-H3980-10	INTERRUP. DE PARADA DELANTERO FRONT STOP SWITCH ASSY	1				
13	97602-04312	TORNILLO CON RONDONA SCREW, PAN HEAD WITH WASHER	1				
14	2LP-F5872-00	MANGUERA DE FRENO 1 HOSE, BRAKE 1	1				
15	90401-10824	PERNO DE UNION BOLT, UNION	2				
16	90201-10844	ARANDELA PLANA WASHER, PLATE	4				
17	B0A-F5875-00	SOPORTE DE MANGUERA FRENO 1 HOLDER, BRAKE HOSE 1	1				
18	95812-06014	TORNILLO DE REBORDE BOLT, FLANGE	2				
19	2LP-F5876-02	SOPORTE DE MANGUERA FRENO 2 HOLDER, BRAKE HOSE 2	1				
20	2LP-F5887-00	SOPORTE DE MANGUERA FRENO HOLDER, BRAKE HOSE	2				
21	95822-06012	TORNILLO DE REBORDE BOLT, FLANGE	2				

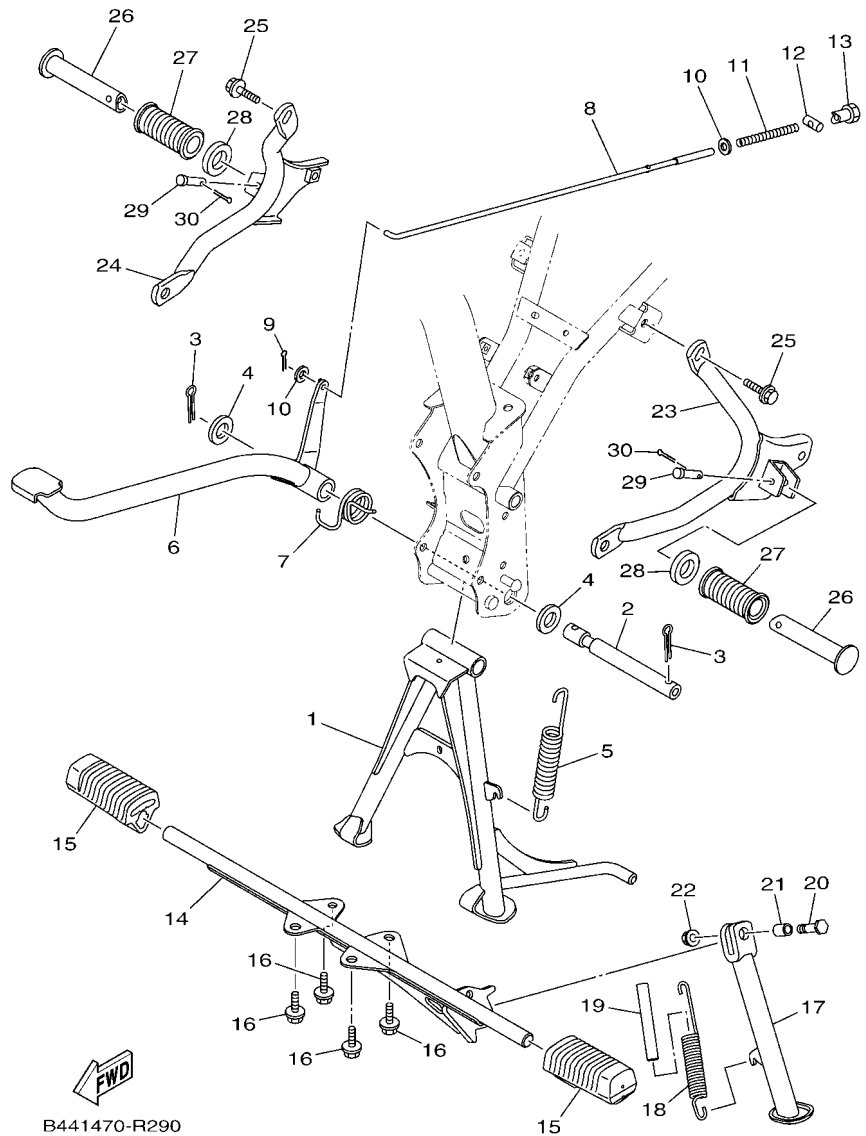
FIG. 31 SOPORTE & APOYAPIE

STAND & FOOTREST



B441470-R290

REF. N°	CODIGO N° PART NO.	DESCRIPCION DESCRIPTION	B0A2				OBSERVACIONES REMARKS
1	B0A-F7111-00	PUNTAL PRINCIPAL STAND, MAIN	1				
2	2LP-F7112-00	EJE DE PUNTAL PRINCIPAL SHAFT, MAIN STAND	1				
3	91402-30030	CHAVETA PIN, COTTER	2				
4	90201-17810	ARANDELA PLANA WASHER, PLATE	2				
5	90506-35816	RESORTE DE TENSION SPRING, TENSION	1				
6	B44-F7211-00	PEDAL DE FRENO PEDAL, BRAKE	1				
7	90508-35802	RESORTE DE TORSION SPRING, TORSION	1				
8	B44-F7231-00	VARILLA DE FRENO ROD, BRAKE	1				
9	90252-18800	PASADOR DE CHAVETA PIN, COTTER	1				
10	92902-06200	ARANDELA WASHER	2				
11	90501-10245	RESORTE DE COMPRESION SPRING, COMPRESSION	1				
12	90249-12008	PASADOR PIN	1				
13	90179-06806	TUERCA NUT	1				
14	B44-F7411-00	APOYAPIE 1 FOOTREST 1	1				
15	B44-F7413-00	CUBIERTA DE APOYAPIE COVER, FOOTREST	2				
16	90105-08809	TORNILLO BOLT, FLANGE	4				
17	B44-F7311-00	PUNTAL LATERAL STAND, SIDE	1				
18	90506-28800	RESORTE DE TENSION SPRING, TENSION	1				
19	54B-F247B-00	TUBO 2 HOSE 2	1				
20	90101-08847	TORNILLO BOLT	1				
21	90387-08820	ESPACIADOR COLLAR	1				
22	95602-08200	TUERCA DE AUTO-CIERRE NUT, U FLANGE	1				
23	B44-F7432-00	SOPORTE 1 BRACKET 1	1				
24	B44-F7442-00	SOPORTE 2 BRACKET 2	1				
25	95812-08020	TORNILLO DE REBORDE BOLT, FLANGE	2				
26	B44-F7431-00	APOYAPIE POSTERIOR 1 FOOTREST, REAR 1	2				
27	B44-F7433-00	CUBIERTA APOYAPIE TRASERO COVER, REAR FOOTREST	2				



B441470-R290

FIG. 31 SOPORTE & APOYAPIE

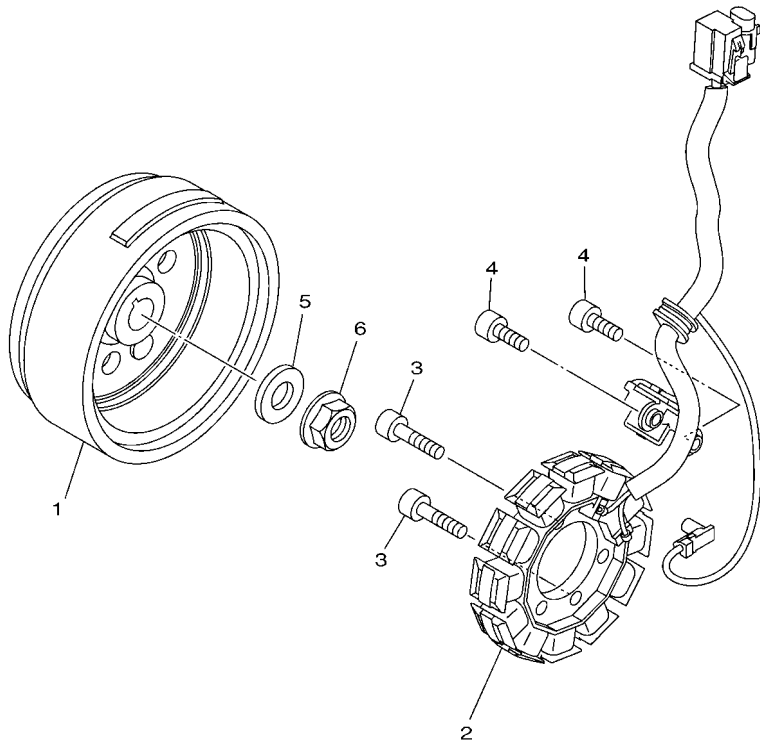
STAND & FOOTREST

REF. N°	CODIGO N° PART NO.	DESCRIPCION DESCRIPTION	B0A2				OBSERVACIONES REMARKS
28	90202-20800	ARANDELA DE PLANA WASHER, PLATE	2				
29	91701-06032	PASADOR DE ABRAZADERA PIN	2				
30	90252-27800	PASADOR DE CHAVETA PIN, COTTER	2				
<hr/>							
<hr/>							
<hr/>							
<hr/>							
<hr/>							
<hr/>							
<hr/>							
<hr/>							
<hr/>							

FIG. 32 GENERADOR

GENERATOR

REF. N°	CODIGO N° PART NO.	DESCRIPCION DESCRIPTION	B0A2				OBSERVACIONES REMARKS
1	B0A-H1450-00	ROTOR COMPLETO ROTOR ASSY	1				
2	B44-H1410-20	ESTATOR COMPLETO STATOR ASSY	1				
3	91312-06025	TORNILLO ALLEN BOLT, HEXAGON SOCKET HEAD	2				
4	91312-06014	TORNILLO ALLEN BOLT, HEXAGON SOCKET HEAD	2				
5	90201-122H1	ARANDELA PLANA WASHER, PLATE	1				
6	95702-12500	TUERCA DE BRIDA NUT, FLANGE	1				
<hr/>							
<hr/>							
<hr/>							
<hr/>							
<hr/>							
<hr/>							
<hr/>							
<hr/>							
<hr/>							

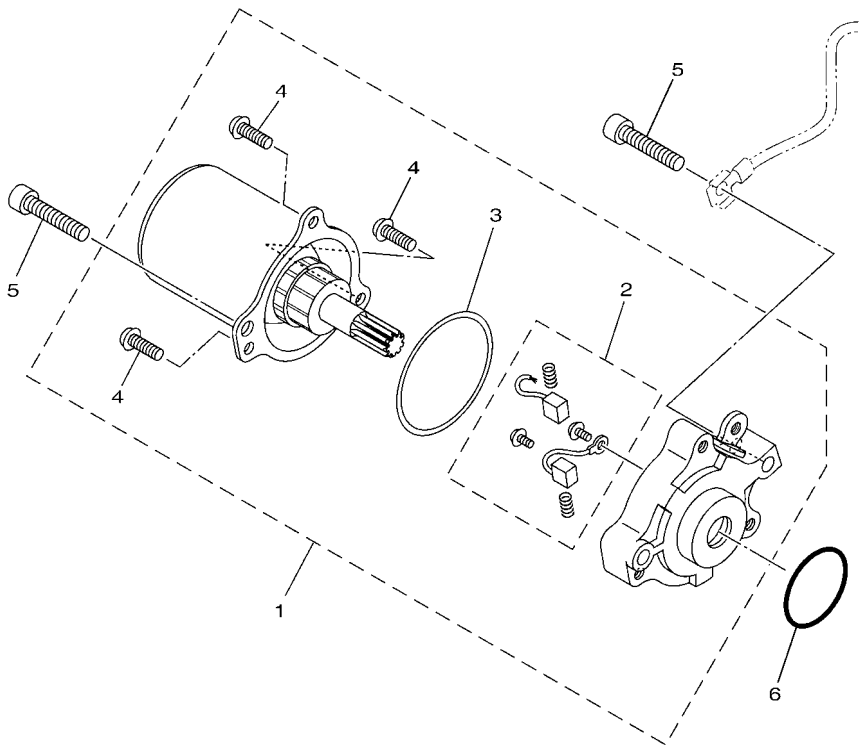


B441470-R300

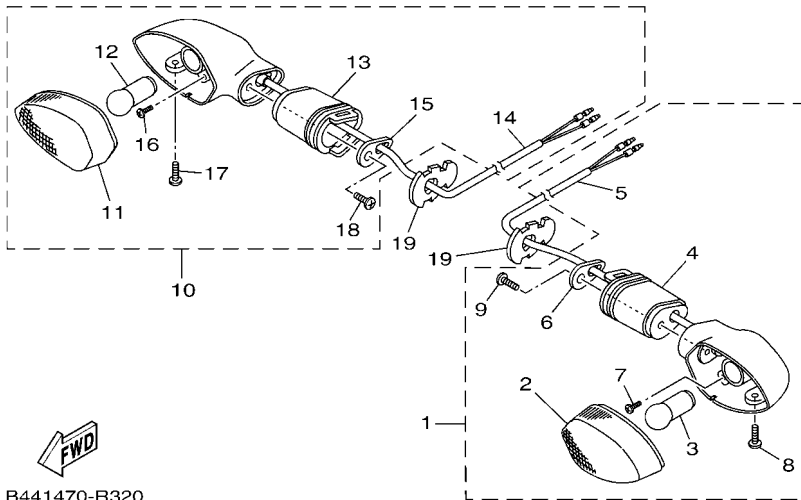
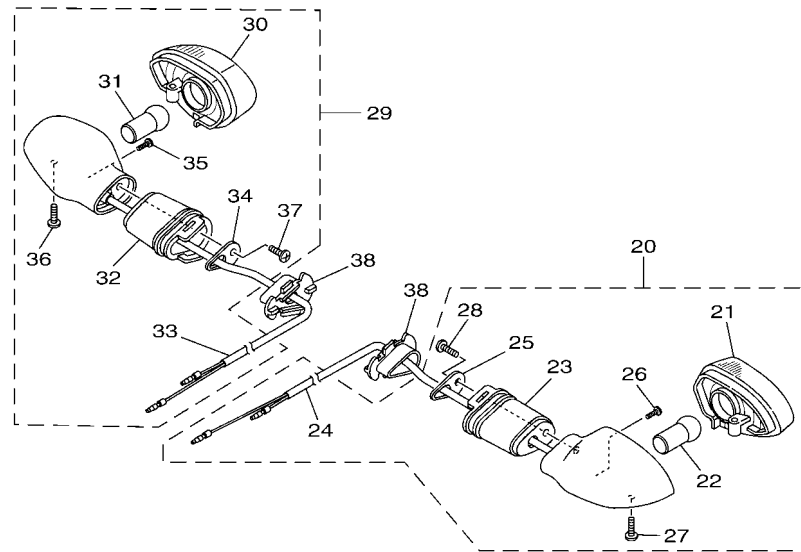
FIG. 33 MOTOR DE ARRANQUE

STARTING MOTOR

REF. N°	CODIGO N° PART NO.	DESCRIPCION DESCRIPTION	B0A2				OBSERVACIONES REMARKS
1	B44-H1890-10	MOTOR DE ARRANQUE COMPLETO MOTOR ASSY	1				
2	B44-H1801-00	.JUEGO DE ESCOBILLA .BRUSH SET	1				
3	B44-H1861-00	.EMPAQUETADURA .GASKET	1				
4	B44-H1828-00	.TORNILLO DE EMPUJE 2 .BOLT 2	3				
5	91312-06030	TORNILLO ALLEN BOLT, HEXAGON SOCKET HEAD	2				
6	93210-29807	ANILLO O O-RING	1				



B441470-R310

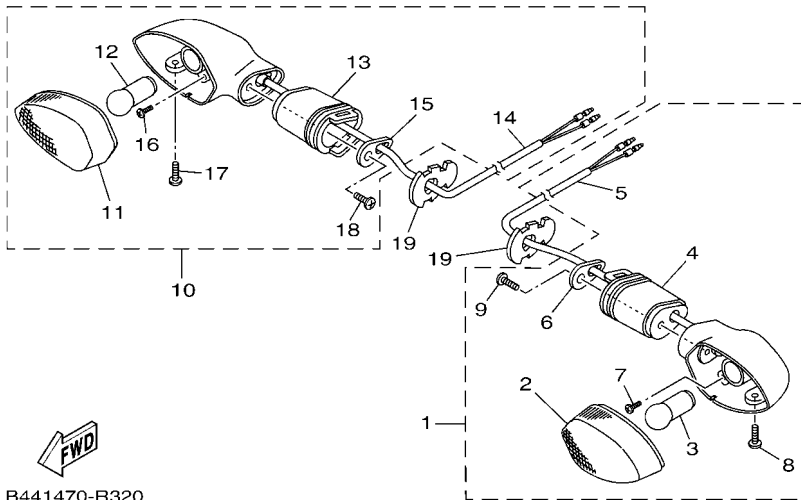
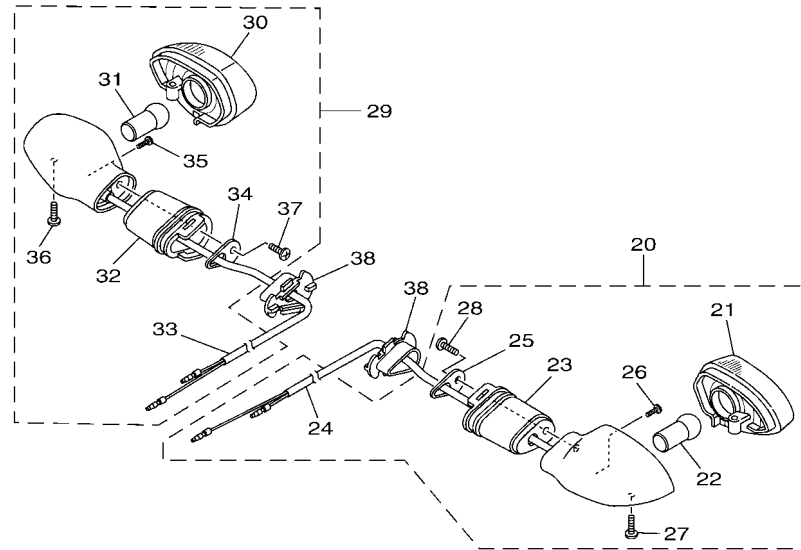


B441470-R320

FIG. 34 LUZ DE DESTELLADOR

FLASHER LIGHT

REF. N°	CODIGO N° PART NO.	DESCRIPCION DESCRIPTION	B0A2				OBSERVACIONES REMARKS
1	B44-H3310-00	DESTELLADOR DE LUZ DELANT. FRONT FLASHER LIGHT ASSY 1	1				
2	54B-H331A-00	.LENTE COMPLETO 1 .LENS COMP 1	1				
3	1PM-H3311-00	.AMPOLLETA (12V-10W) .BULB (12V-10W)	1				
4	20P-H3318-00	.SOPORTE DE DESTELLADOR 1 .STAY, FLASHER 1	1				
5	B44-H331E-00	.CORDON COMPLETO .CORD ASSY	1				
6	20P-H3618-00	.PLACA .PLATE	1				
7	20P-H213A-00	.TORNILLO ACCESORIO .SCREW, FITTING	1				
8	20P-H3333-00	.TORNILLO ACCESORIO DE LENTE .SCREW, LENS FITTING	1				
9	20P-H2133-00	.TORNILLO ACCESORIO .SCREW, FITTING	1				
10	B44-H3320-00	DESTELLADOR DE LUZ DELANT. FRONT FLASHER LIGHT ASSY 2	1				
11	54B-H332A-00	.LENTE COMPLETO 2 .LENS COMP 2	1				
12	1PM-H3311-00	.AMPOLLETA (12V-10W) .BULB (12V-10W)	1				
13	20P-H3318-00	.SOPORTE DE DESTELLADOR 1 .STAY, FLASHER 1	1				
14	B44-H332E-00	.CABLE COMPL. .CORD ASSY	1				
15	20P-H3618-00	.PLACA .PLATE	1				
16	20P-H213A-00	.TORNILLO ACCESORIO .SCREW, FITTING	1				
17	20P-H3333-00	.TORNILLO ACCESORIO DE LENTE .SCREW, LENS FITTING	1				
18	20P-H2133-00	.TORNILLO ACCESORIO .SCREW, FITTING	1				
19	2LP-H3318-00	SOPORTE DE DESTELLADOR 1 STAY, FLASHER 1	2				
20	1PM-H3330-01	DESTELLADOR DE LUZ TRAS.COMPL. REAR FLASHER LIGHT ASSY 1	1				
21	BR2-H333A-00	.LENTE COMPLETO 1 .LENS COMP 1	1				
22	BR2-H3311-00	.AMPOLLETA (12V-10W) .BULB (12V-10W)	1				
23	20P-H3318-00	.SOPORTE DE DESTELLADOR 1 .STAY, FLASHER 1	1				
24	21C-H355M-00	.CORDON COMPLETO .CORD ASSY	1				
25	20P-H3618-00	.PLACA .PLATE	1				
26	20P-H213A-00	.TORNILLO ACCESORIO .SCREW, FITTING	1				
27	20P-H3333-00	.TORNILLO ACCESORIO DE LENTE .SCREW, LENS FITTING	1				



B441470-R320

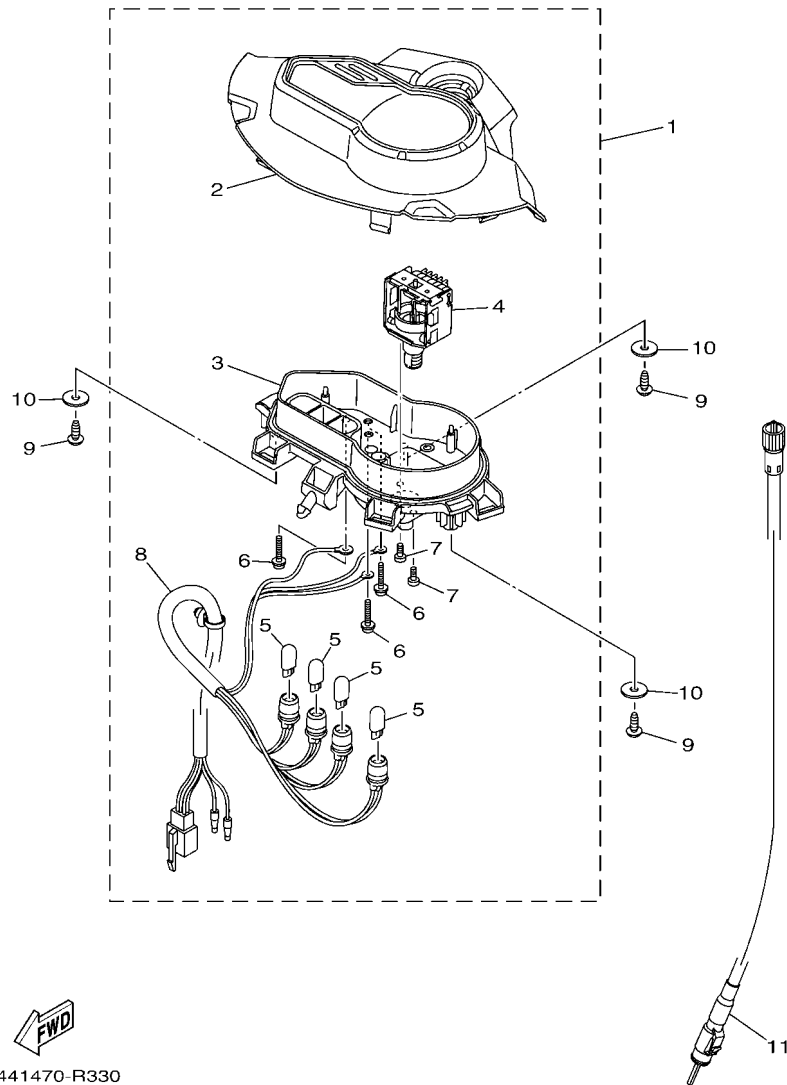
FIG. 34 LUZ DE DESTELLADOR

FLASHER LIGHT

REF. N°	CODIGO N° PART NO.	DESCRIPCION DESCRIPTION	B0A2			OBSERVACIONES REMARKS
28	20P-H2133-00	.TORNILLO ACCESORIO .SCREW, FITTING	1			
29	1PM-H3340-01	DESTELLADOR DE LUZ TRAS.COMPL. REAR FLASHER LIGHT ASSY 2	1			
30	BR2-H334A-00	.LENTE COMPLETO 2 .LENS COMP 2	1			
31	BR2-H3311-00	.AMPOLLETA (12V-10W) .BULB (12V-10W)	1			
32	20P-H3318-00	.SOPORTE DE DESTELLADOR 1 .STAY, FLASHER 1	1			
33	21C-H334E-00	.CABLE COMPLETA .CORD ASSY	1			
34	20P-H3618-00	.PLACA .PLATE	1			
35	20P-H213A-00	.TORNILLO ACCESORIO .SCREW, FITTING	1			
36	20P-H3333-00	.TORNILLO ACCESORIO DE LENTE .SCREW, LENS FITTING	1			
37	20P-H2133-00	.TORNILLO ACCESORIO .SCREW, FITTING	1			
38	5YY-H3318-10	SOPORTE DE DESTELLADOR 1 STAY, FLASHER 1	2			

FIG. 35 MEDIDOR

METER

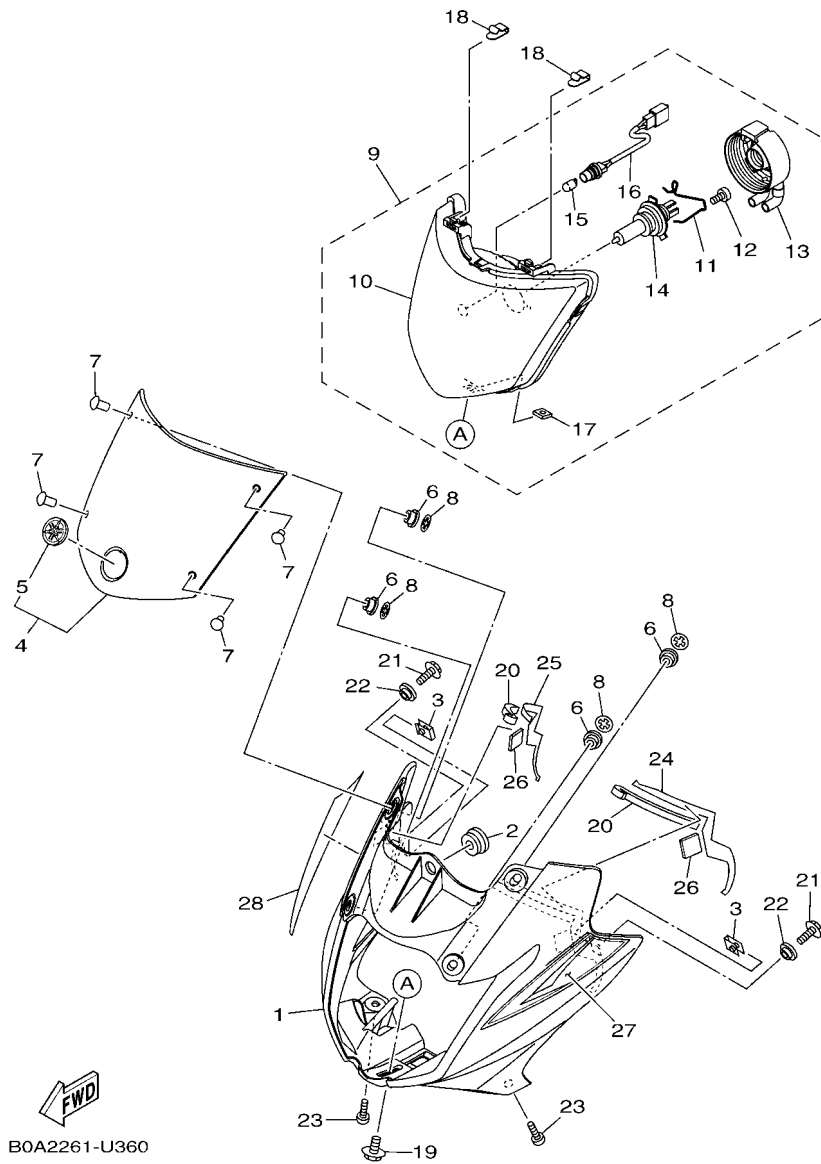



B441470-R330

REF. N°	CODIGO N° PART NO.	DESCRIPCION DESCRIPTION	B0A2				OBSERVACIONES REMARKS
1	B44-H3500-01	METRO COMPLETO METER ASSY	1				
2	B44-H353E-00	.CAJA DE MEDIDOR SUPERIOR .CASE, METER UPPER	1				
3	B44-H353F-00	.CAJA DE MEDIDOR INFERIOR .CASE, METER LOWER	1				
4	B44-H3570-00	.VELOCIMETRO COMPLETO .SPEEDOMETER ASSY	1				NOT SERVICEABLE
5	5TS-H3518-00	.BOMBILLA (12V-1.7W) .BULB (12V-1.7W)	4				
6	90159-03102	.TORNILLO CON VALONA .SCREW, WITH WASHER	3				
7	98902-04008	.TORNILLO DE LIGAR .SCREW, BIND	2				
8	B44-H350W-00	.ENCASTRE DE CABLE COMPLETO .SOCKET CORD ASSY	1				
9	97702-50014	TORNILLO ROSCA HEMBRA SCREW, TAPPING	3				
10	90201-05036	ARANDELA PLANA WASHER, PLATE	3				
11	B44-H3550-01	CABLE DE VELOCIMETRO COMPLETO SPEEDOMETER CABLE ASSY	1				

FIG. 36 FARO DELANTERO

HEADLIGHT

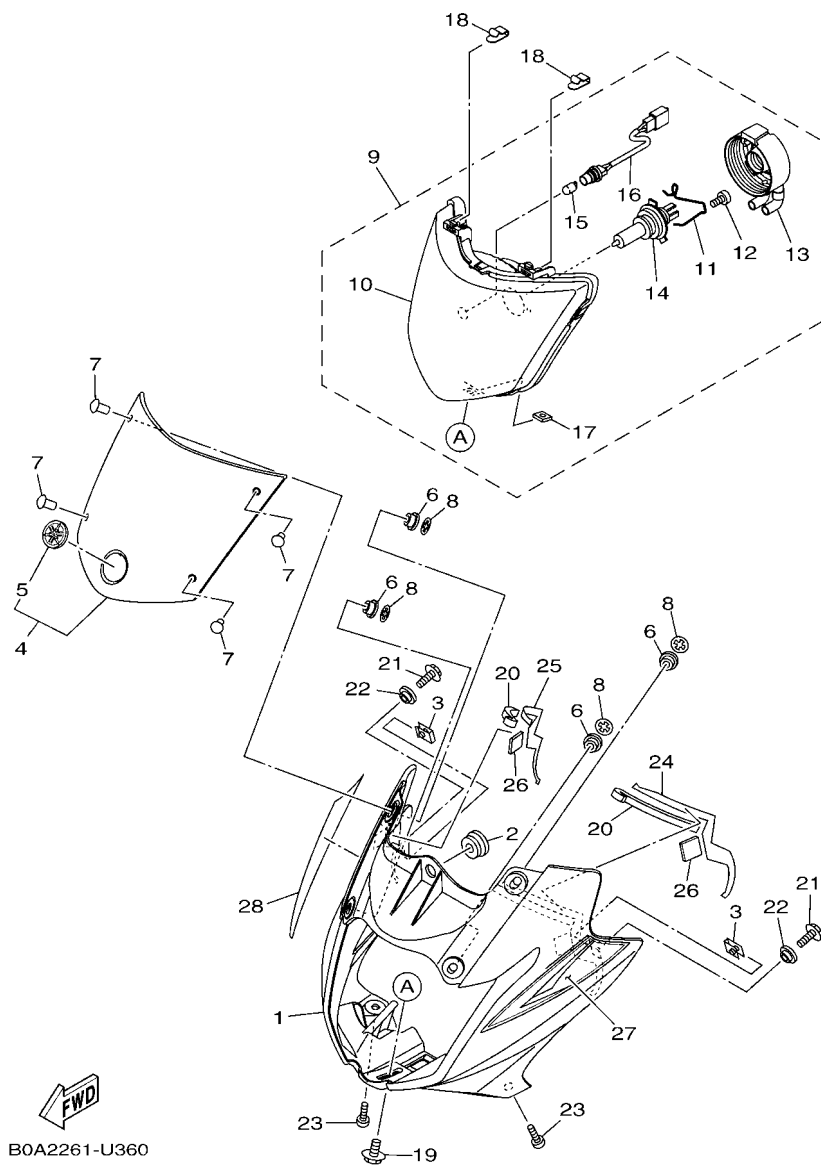


B0A2261-U360

REF. N°	CODIGO N° PART NO.	DESCRIPCION DESCRIPTION	B0A2			OBSERVACIONES REMARKS
1	B0A-F8351-00-P0	CUERPO DE COBERTURA BODY, COWLING	1			UR PARA SMX UR FOR SMX
	B0A-F8351-00-P1	CUERPO DE COBERTURA BODY, COWLING	1			UR PARA MBL2 UR FOR MBL2
	B0A-F8351-00-P2	CUERPO DE COBERTURA BODY, COWLING	1			UR PARA BMC UR FOR BMC
	B0A-F8351-00-P3	CUERPO DE COBERTURA BODY, COWLING	1			UR PARA DRMK UR FOR DRMK
2	90480-13398	TAPON GROMMET	1			
3	90183-05814	TUERCA DE RESORTE NUT, SPRING	2			
4	B44-XF83P-00	PARABRISA WINDSHIELD	1			
5	54B-F836D-00	.MARCA .TUNING FORK MARK	1			
6	5TS-F8187-00	TAPON GROMMET	4			
7	5TS-F8387-00	REMACHE RIVET	4			
8	90183-05067	TUERCA DE RESORTE NUT, SPRING	4			
9	B44-H4310-00	UNIDAD DE FARO DELANTERO COMPL HEADLIGHT UNIT ASSY	1			
10	B44-H430A-00	.UNIDAD DE FARO DELANTERO COMPL .HEADLIGHT UNIT COMP.	1			
11	2LP-H4335-00	.RESORTE .SPRING	1			
12	2LP-H4526-00	.TORNILLO .SCREW	1			
13	2LP-H4502-00	.CUBIERTA COMPLETO .COVER COMP.	1			
14	2LP-H4314-00	.AMPOLLETA (12V-35/35W) .BULB (12V-35/35W)	1			
15	2LP-H4347-00	.AMPOLLETA (12V-5W) .BULB (12V-5W)	1			
16	2LP-H4312-00	.CABLE COMPLETA .CORD ASSY	1			
17	2LP-H4317-00	.TUERCA .NUT	1			
18	2LP-H4374-00	PRESILLA CLIP	2			
19	95822-06012	TORNILLO DE REBORDE BOLT, FLANGE	1			
20	90520-05828	EQUILIBRIO, CUBIERTA DAMPER, PLATE	2			
21	90105-05361	TORNILLO BOLT, FLANGE	2			
22	90387-06048	ESPACIADOR COLLAR	2			
23	98902-05020	TORNILLO DE LIGAR SCREW, BIND	2			
24	B0A-F3844-00	SELLO SEAL	1			

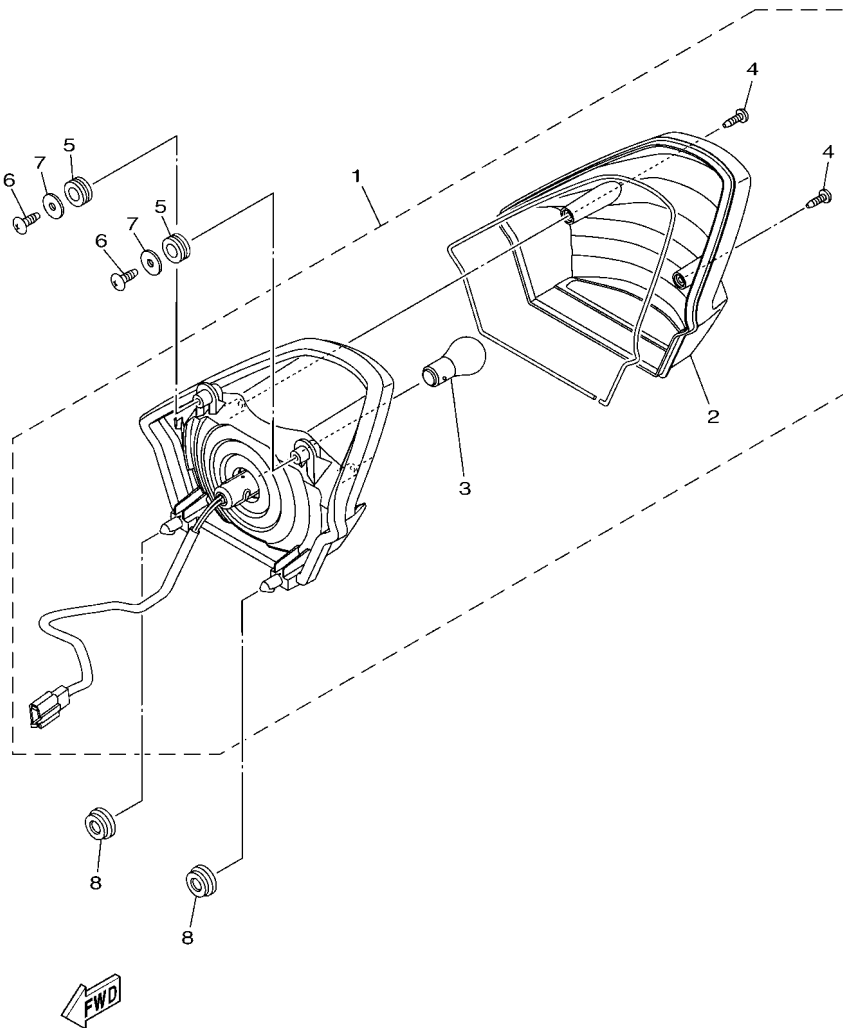
FIG. 36 FARO DELANTERO

HEADLIGHT



B0A2261-U360

REF. N°	CODIGO N° PART NO.	DESCRIPCION DESCRIPTION	B0A2				OBSERVACIONES REMARKS
25	B0A-F38B1-00	SELLO SEAL 2	1				
26	90520-03814	EQUILIBRIO, CUBIERTA DAMPER, PLATE	2				
27	B0A-F8391-00	CALCOMANIA 1 GRAPHIC 1	1				UR PARA SMX UR FOR SMX
	B0A-F8391-10	CALCOMANIA 1 GRAPHIC 1	1				UR PARA MBL2 UR FOR MBL2
	B0A-F8391-20	CALCOMANIA 1 GRAPHIC 1	1				UR PARA BMC UR FOR BMC
	B0A-F8391-30	CALCOMANIA 1 GRAPHIC 1	1				UR PARA DRMK UR FOR DRMK
28	B0A-F8392-00	CALCOMANIA 2 GRAPHIC 2	1				UR PARA SMX UR FOR SMX
	B0A-F8392-10	CALCOMANIA 2 GRAPHIC 2	1				UR PARA MBL2 UR FOR MBL2
	B0A-F8392-20	CALCOMANIA 2 GRAPHIC 2	1				UR PARA BMC UR FOR BMC
	B0A-F8392-30	CALCOMANIA 2 GRAPHIC 2	1				UR PARA DRMK UR FOR DRMK



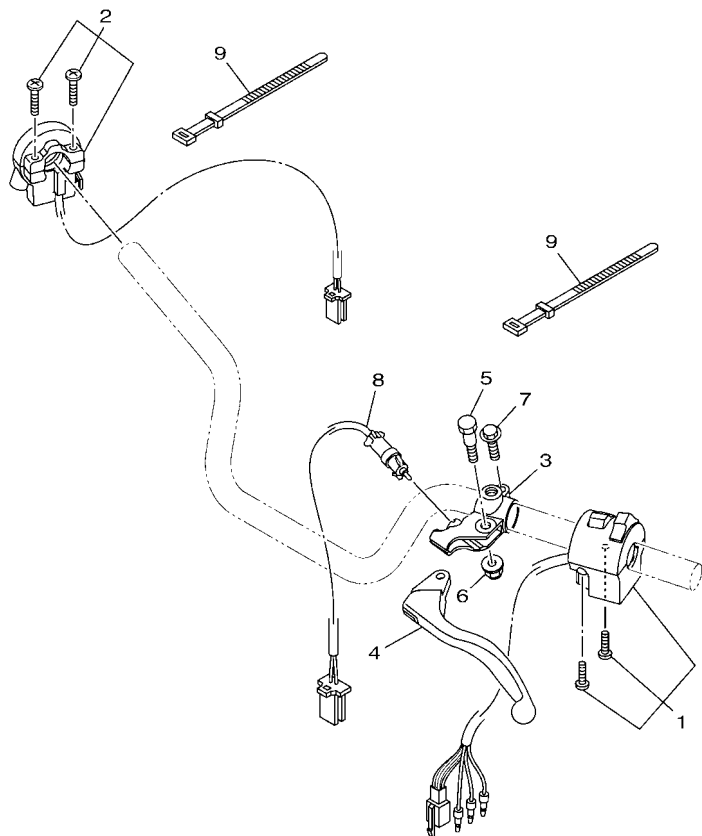
B441470-R350

FIG. 37 LUZ DE COLA

TAILLIGHT

REF. N°	CODIGO N° PART NO.	DESCRIPCION DESCRIPTION	B0A2				OBSERVACIONES REMARKS
1	B44-H4700-00	FARO TRASERO COMPLET. TAILLIGHT ASSY	1				
2	B44-H4733-00	.LENTE DE FARO TRASERO .LENS 1	1				
3	54B-H4714-00	.AMPOLLETA (12V-21/5W) .BULB (12V-21/5W)	1				
4	97702-40512	.TORNILLO ROSCA HEMBRA .SCREW, TAPPING	2				
5	90480-14819	TAPON GROMMET	2				
6	97702-50016	TORNILLO ROSCA HEMBRA SCREW, TAPPING	2				
7	90201-05036	ARANDELA PLANA WASHER, PLATE	2				
8	90480-13567	TAPON GROMMET	2				

FIG. 38 INTERRUPTOR DE MANILLAR&PALANC HANDLE SWITCH & LEVER

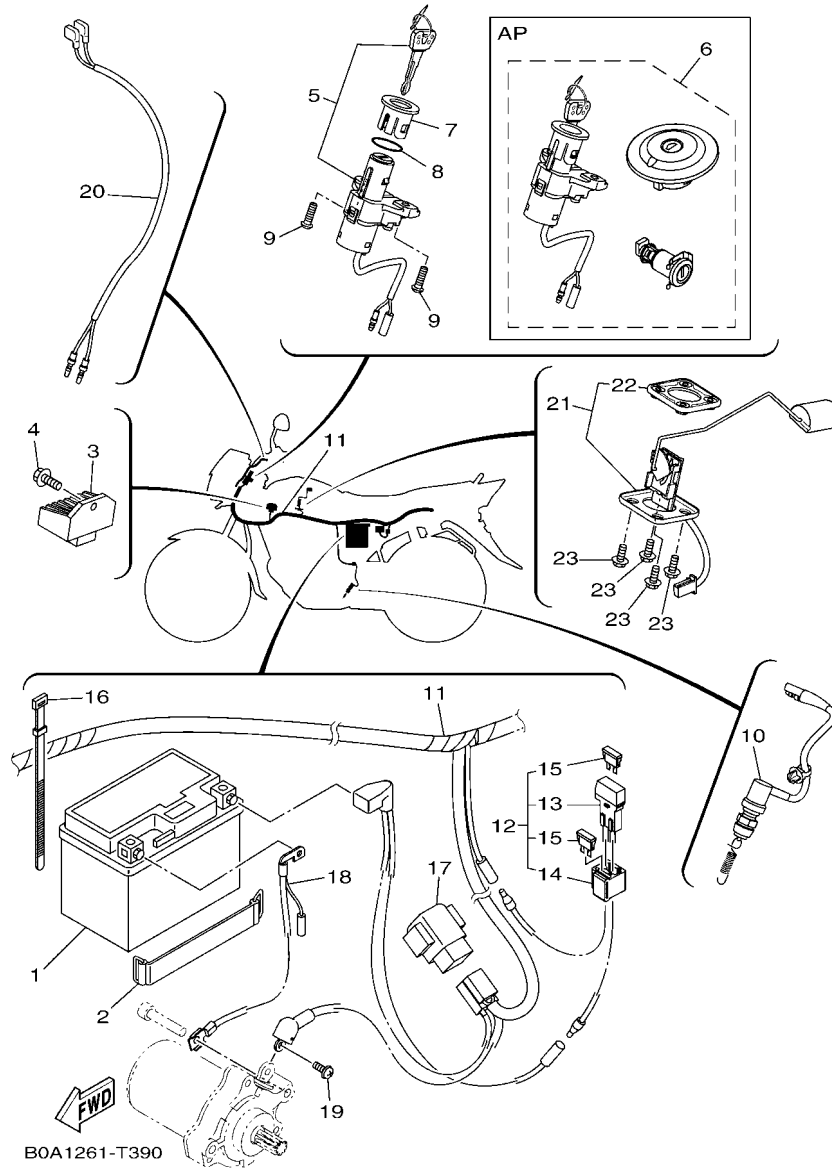


REF. N°	CODIGO N° PART NO.	DESCRIPCION DESCRIPTION	B0A2			OBSERVACIONES REMARKS
1	B44-H3973-00	INTERRUPTOR DE MANIJA 3 SWITCH, HANDLE 3	1			
2	B44-H3976-00	INTERRUPTOR DE MANIJA 1 SWITCH, HANDLE 1	1			
3	5TS-H2911-01	SOPORTE DE LEVA 1 HOLDER, LEVER 1	1			
4	4LS-H3912-00	PALANCA 1 LEVER 1	1			
5	36L-H3945-V0	PERNO DE PALANCA BOLT, LEVER	1			
6	95702-06500	TUERCA DE BRIDA NUT, FLANGE	1			
7	97507-06425	PERNO CON ARANDELA BOLT, WITH WASHER	1			
8	B44-H2917-00	INTERRUPTOR SWITCH	1			
9	36L-H3936-00	BANDA DE CABLE DE INTERRUPTOR BAND, SWITCH CORD	2			

 B0A1261-T380

FIG. 39 EQUIPO ELECTRICO 1

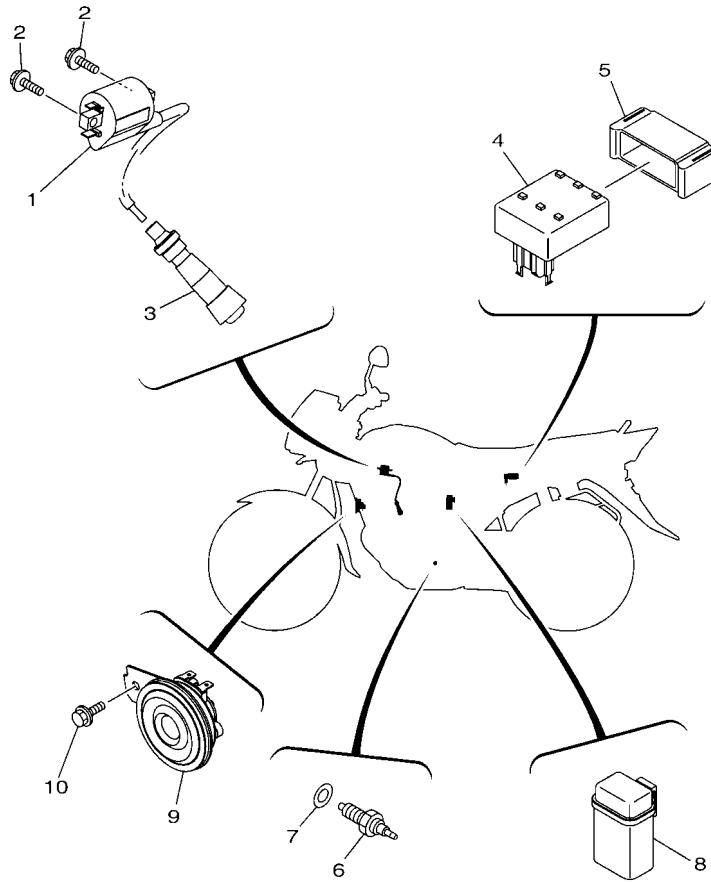
ELECTRICAL 1



REF. N°	CODIGO N° PART NO.	DESCRIPCION DESCRIPTION	B0A2			OBSERVACIONES REMARKS
1	20P-H2100-00	BATERIA COMPLETA(GS YTZ5S MF) BATTERY ASSY (GS YTZ 5S MF)	1			
2	B44-H2131-00	TIRANTE DE BATERIA BAND, BATTERY	1			
3	B44-H1960-00	RECTIFICADOR Y REGULADOR RECTIFIER & REGULATOR ASSY	1			
4	95822-06012	TORNILLO DE REBORDE BOLT, FLANGE	1			
5	B44-H2501-01	LLAVE DE IGNICION COMPLT MAIN SWITCH STEERING LOCK	1			
6	B44-XH250-50	LLAVE DE IGNICION COMPLT MAIN SW. STRG. LOCK SUB ASSY	1			AP AP
7	2LP-H2552-00	TAPA DE INTERRUPTOR CAP, SWITCH	1			
8	93210-25812	ANILLO O O-RING	1			
9	90149-06118	TORNILLO DE REGLAJE SCREW	2			
10	B44-H2530-00	INTERRUPTOR DE PARADA COMPLETO STOP SWITCH ASSY	1			
11	B44-H2590-00	CONJUNTO DE CABLES WIRE HARNESS ASSY	1			
12	B44-H2150-00	PORTA-FUSIBLES COMPLETO FUSE HOLDER ASSY	1			
13	21C-H2152-00	.PORTA-FUSIBLES .HOLDER, FUSE	1			
14	21C-H2591-00	.BANDA .BAND	1			
15	1GC-H2151-00	.FUSIBLE (10A) .FUSE (10A)	2			
16	5TS-H3936-01	BANDA DE CABLE DE INTERRUPTOR BAND, SWITCH CORD	1			
17	B44-H1940-00	CONJUNTO ARRANCADOR RELEVO STARTER RELAY ASSY	1			
18	B44-H2116-00	CABLE CONDUCTOR NEGATIVO WIRE, MINUS LEAD	1			
19	98902-05008	TORNILLO DE LIGAR SCREW, BIND	1			
20	2LP-H2509-00	CABLE SUBCONDUCTOR WIRE, SUB LEAD	1			
21	B44-H5701-01	MEDIDOR DE COMBUSTIBLE COMPL. SENDER ASSY	1			
22	5TS-H5753-40	.EMPAQUE DE UNIDAD TRANSMISORA .GASKET, SENDER UNIT	1			
23	90119-05022	TORNILLO CON ARANDELA BOLT, WITH WASHER	4			

FIG. 40 EQUIPO ELECTRICO 2

ELECTRICAL 2



REF. N°	CODIGO N° PART NO.	DESCRIPCION DESCRIPTION	B0A2				OBSERVACIONES REMARKS
1	B0A-H2310-00	BOBINA DE ENCENDIDO COMPLETA IGNITION COIL ASSY	1				
2	97502-05520	PERNO CON ARANDELA BOLT, WITH WASHER	2				
3	20P-H2370-02	TAPON DE BUJIA COMPLT PLUG CAP ASSY	1				
4	B0A-H2305-00	UNIDAD DE ENCENDIDO COMPLETA IGNITER UNIT ASSY	1				
5	B44-H5546-00	BANDA BAND	1				
6	21C-H2540-00	INTERRUPTOR NEUTRAL COMPL NEUTRAL SWITCH ASSY	1				
7	90430-10148	JUNTA GASKET	1				
8	B44-H3350-00	RELE DE DESTELLADOR COMPL. FLASHER RELAY ASSY	1				
9	2GS-H3371-01	BOCINA HORN	1				
10	95822-06012	TORNILLO DE REBORDE BOLT, FLANGE	1				



B441470-R380

INDICE NUMERICO
NUMERICAL INDEX

CODIGO Nº PART NO.	REF. Nº	CODIGO Nº PART NO.	REF. Nº	CODIGO Nº PART NO.	REF. Nº	CODIGO Nº PART NO.	REF. Nº	CODIGO Nº PART NO.	REF. Nº	CODIGO Nº PART NO.	REF. Nº
1AA-12118-00	3 - 5	1GC-E2119-00	3 - 3	B44-E5532-00	12 - 3	B0A-F1511-00-P2	18 - 1	35B-F3157-00	22 - 22	B44-F4188-00	23 - 20
B44-14103-01	7 - 10	B44-E2121-00	3 - 2	B44-E5580-00	12 - 8	B0A-F1511-00-P3	18 - 1	35B-F3158-00	22 - 9	B44-F4188-10	23 - 21
B44-14104-00	7 - 17	B44-E2126-00	3 - 7	B44-E5620-00	11 - 11	1SV-F1568-00	23 - 23		22 - 25	B44-F418B-00	23 - 22
B44-14112-30	7 - 6	B44-E2146-00	3 - 11	B44-E5641-00	11 - 2	B44-F1611-00	18 - 4	35B-F3159-00	22 - 37	B0A-F4244-00	24 - 14
B44-14131-00	7 - 2	B44-E2151-00	3 - 8	B44-E5661-00	11 - 1	B0A-F1668-00	20 - 18	2LP-F3170-00	22 - 5	B0A-F4244-10	24 - 14
22F-14139-00	7 - 22	B44-E2156-00	3 - 12	B44-E5664-00	11 - 8	B44-F1711-00	19 - 1		22 - 21	B0A-F4244-20	24 - 14
B44-14141-32	7 - 11	1GC-E2159-00	3 - 10	B44-E5665-00	11 - 7	21C-F1717-00	24 - 10	35B-F3173-00	22 - 7	B0A-F4244-30	24 - 14
B44-14142-12	7 - 5	B44-E2176-00	4 - 4	B44-E5671-00	11 - 5	B44-F171A-00	24 - 9		22 - 23	B0A-F4245-00	24 - 15
2JG-14147-00	7 - 4	B44-E2210-00	4 - 10	B44-E5674-00	11 - 9	B44-F1721-00	19 - 4	B44-F317F-00	21 - 20	B0A-F4245-10	24 - 15
B0A-14147-00	7 - 8	B44-E2213-00	4 - 11	B44-E5767-00	11 - 6	B0A-F172A-00-35	19 - 2	35B-F3181-00	22 - 10	B0A-F4245-20	24 - 15
49P-14150-00	7 - 18	1GC-E2228-00	4 - 9	B44-E6111-00	13 - 1	B0A-F172F-00-35	19 - 5		22 - 26	B0A-F4245-30	24 - 15
B44-14158-00	7 - 24	1GC-E2231-00	4 - 7	B44-E6150-00	13 - 6	B0A-F173E-00	19 - 15	5TS-F3340-00	22 - 34	B0A-F4248-00	24 - 16
B44-14169-00	7 - 25	B44-E2241-00	4 - 8	B44-E6154-10	13 - 7	B0A-F173F-00	19 - 16	35B-F3346-00	22 - 36	B0A-F4248-10	24 - 16
3XG-14185-00	7 - 9	B44-E2437-00	4 - 13	B44-E6156-00	13 - 15	5KA-F176V-00	19 - 9	35B-F3392-00	22 - 38	B0A-F4248-20	24 - 16
127-14186-00	7 - 19	B44-E3300-00	5 - 1	B44-E6321-00	13 - 9	5YY-F1778-00	19 - 7	5KA-F3411-00	22 - 35	B0A-F4248-30	24 - 16
1PM-14191-00	7 - 23	4LS-E3411-00	5 - 5	B44-E6324-00	13 - 11	B0A-F177G-00	19 - 11	5KA-F3412-00	21 - 4	B0A-F4249-00	24 - 17
B44-14196-00	7 - 21	B44-E3452-00	2 - 6	B44-E6331-00	13 - 10	B0A-F2110-00	20 - 1	5KA-F3413-00	21 - 7	B0A-F4249-10	24 - 17
B0A-14197-00	7 - 14	B0A-E3542-00	8 - 10	B44-E6333-20	13 - 13	B44-F2141-00	20 - 3	5KA-F3414-00	21 - 5	B0A-F4249-20	24 - 17
3G2-1423E-39	7 - 13	B0A-E3585-00	6 - 1	B44-E6337-20	13 - 14	4LS-F2151-00	20 - 6	5YY-F3416-00	21 - 8	B0A-F4249-30	24 - 17
B0A-1490J-00	7 - 7	B0A-E3586-00	6 - 5	B44-E6345-00	13 - 20	B44-F2210-10	20 - 12	4LS-F3418-10	21 - 11	B0A-F4311-00	23 - 18
55X-14937-00	7 - 15	B0A-E4101-00	7 - 1	B44-E6356-30	13 - 16	B44-F2311-00	20 - 7	4LS-F341E-00	21 - 6	B44-F4500-02	23 - 15
B0A-1496A-00	7 - 12	B0A-E4291-00	8 - 18	B44-E6371-10	13 - 8	B44-F2312-00	20 - 8	4LS-F341E-10	21 - 3	B0A-F4549-00	23 - 24
5LW-14994-00	7 - 16	B44-E4411-00	6 - 8	B44-E6380-20	13 - 19	5TS-F2315-00	20 - 11	54B-F3427-00	21 - 14	B0A-F471K-00-P0	25 - 5
1UY-25825-51	27 - 13	B44-E4412-00	6 - 9	B44-E7211-00	14 - 8	54B-F247B-00	31 - 19	B44-F3435-00	21 - 13	B0A-F471K-00-P1	25 - 5
B44-E1111-00	1 - 1	B44-E443E-00	6 - 15	B44-E7221-00	14 - 9	2LP-F3100-11	22 - 1	B44-F3441-00	21 - 18	B0A-F471K-00-P2	25 - 5
B44-E111F-00	1 - 10	B44-E4450-00	6 - 10	B44-E7231-00	14 - 11	2LP-F3102-10	22 - 2	B44-F3442-00	21 - 17	B0A-F471K-00-P3	25 - 5
B44-E112F-00	1 - 11	B44-E4451-00	6 - 11	B44-E7241-00	14 - 12	2LP-F3103-10	22 - 18	5KA-F3448-10	21 - 12	B0A-F472K-00-P0	25 - 6
B0A-E1166-00	6 - 17	B44-E4452-00	6 - 13	B44-E7410-01	14 - 1	5TS-F3110-50	22 - 4	5YY-F3462-00	22 - 39	B0A-F472K-00-P1	25 - 6
B44-E1181-20	1 - 13	B0A-E4453-00	6 - 12	B44-E7421-10	14 - 6		22 - 20	B0A-F3844-00	36 - 24	B0A-F472K-00-P2	25 - 6
B44-E1190-10	1 - 5	5DG-E4613-00	8 - 6	B44-E7442-00	14 - 10	35B-F3114-00	22 - 15	B0A-F38B1-00	36 - 25	B0A-F472K-00-P3	25 - 6
B44-E1193-00	1 - 6	B0A-E4711-00	8 - 1	B44-E7456-00	14 - 19		22 - 31	B0A-F4110-00	23 - 1	B0A-F4730-00	25 - 1
B44-E1310-10	1 - 17	B44-E4718-00	8 - 2	B44-E7471-00	14 - 4	B44-F3118-00	22 - 17	2LP-F411J-00	24 - 4	4LS-F4741-00	25 - 2
B44-E1351-10	1 - 18	54B-E4757-00	8 - 5	21C-E8101-01	16 - 5		22 - 33	B0A-F4129-00-P0	24 - 2	B44-F4773-00	25 - 12
B44-E1391-00	1 - 9	B0A-E4803-00	8 - 9	B0A-E8111-00	16 - 9	2LP-F3126-10	22 - 3	B0A-F4129-00-P1	24 - 2	B0A-F477V-00	25 - 15
B44-E1422-00	2 - 5	B0A-E4881-00	8 - 12	5VA-E8113-00	16 - 10	2LP-F3136-10	22 - 19	B0A-F4129-00-P2	24 - 2	B0A-F477V-10	25 - 15
B44-E1603-00	2 - 11	B0A-E4882-00	8 - 14	B44-E8140-00	16 - 1	B44-F3141-10	22 - 14	B0A-F4129-00-P3	24 - 2	B0A-F477V-20	25 - 15
B44-E1605-00	2 - 11	B44-E5111-00	9 - 1	B44-E8144-00	16 - 2		22 - 30	B44-F4135-00	23 - 13	B0A-F477V-30	25 - 15
B44-E1607-00	2 - 11	21C-E5113-00	10 - 6	BK7-E8185-00	15 - 2	35B-F3144-00	22 - 13	B0A-F4139-00-P0	24 - 3	B0A-F477W-00	25 - 16
B44-E1631-00	2 - 8	54B-E5362-00	10 - 18	B44-E8511-00	15 - 5		22 - 29	B0A-F4139-00-P1	24 - 3	B0A-F477W-10	25 - 16
B44-E1633-00	2 - 9	B44-E5411-10	10 - 1	B44-E8512-00	15 - 6	35B-F3145-00	22 - 11	B0A-F4139-00-P2	24 - 3	B0A-F477W-20	25 - 16
B44-E1636-09	2 - 8	B44-E5418-00	10 - 9	B44-E8531-00	15 - 7		22 - 27	B0A-F4139-00-P3	24 - 3	B0A-F477W-30	25 - 16
B44-E1638-09	2 - 8	B44-E5421-10	10 - 11	B44-E8540-00	15 - 1	35B-F3151-00	22 - 8	2LP-F413Y-00	23 - 8	B0A-F477X-00	25 - 17
B44-E1651-00	2 - 4	B44-E5441-10	10 - 12	B0A-F1110-00	17 - 1		22 - 24	B44-F414H-00	24 - 11	B0A-F477X-10	25 - 17
B44-E1681-00	2 - 2	B44-E5451-00	10 - 2	B0A-F1164-00	29 - 5	5TS-F3154-50	22 - 16	B44-F414J-10	24 - 1	B0A-F477X-20	25 - 17
B44-E2111-00	3 - 1	B44-E5461-00	10 - 13	B44-F1315-00	17 - 2		22 - 32	21C-F4181-00	23 - 2	B0A-F477X-30	25 - 17
1GC-E2113-00	3 - 4	B44-E5512-00	12 - 1	B44-F1316-00	17 - 3	35B-F3156-00	22 - 12	2LP-F4182-00	23 - 6	B0A-F477Y-00	25 - 18
1GC-E2117-00	3 - 6	B44-E5521-00	12 - 2	B0A-F1511-00-P0	18 - 1		22 - 28	21C-F4183-00	23 - 12	B0A-F477Y-10	25 - 18
5TL-E2118-00	3 - 5	B44-E5524-00	12 - 5	B0A-F1511-00-P1	18 - 1	35B-F3157-00	22 - 6	2LP-F4183-00	23 - 7	B0A-F477Y-20	25 - 18

INDICE NUMERICO
NUMERICAL INDEX

CODIGO Nº PART NO.	REF. Nº	CODIGO Nº PART NO.	REF. Nº	CODIGO Nº PART NO.	REF. Nº	CODIGO Nº PART NO.	REF. Nº	CODIGO Nº PART NO.	REF. Nº	CODIGO Nº PART NO.	REF. Nº
B0A-F477Y-30	25 - 18	B44-F6290-00	29 - 13	20P-H213A-00	34 - 7	5TS-H3518-00	35 - 5	90101-08847	31 - 20	90201-122H1	13 - 4
B0A-F4786-00	18 - 8	B0A-F6311-00	29 - 2		34 - 16	B44-H353E-00	35 - 2	90101-10802	21 - 15		32 - 5
36L-F5118-00	26 - 10	2LP-F6332-00	30 - 11		34 - 26	B44-H353F-00	35 - 3	90105-05361	36 - 21	90201-127E1	14 - 7
B0A-F5168-00	26 - 1	B44-F6335-20	29 - 3		34 - 35	B44-H3550-01	35 - 11	90105-07801	4 - 5	90201-13803	11 - 4
36L-F5181-00	26 - 8	5TS-F6372-00	29 - 4	B44-H2150-00	39 - 12	21C-H355M-00	34 - 24	90105-08007	17 - 6	90201-15814	28 - 37
B0A-F5190-00	26 - 7	B0A-F7111-00	31 - 1	1GC-H2151-00	39 - 15	B44-H3570-00	35 - 4	90105-08809	31 - 16	90201-15834	20 - 13
5US-F5321-10	28 - 7	2LP-F7112-00	31 - 2	21C-H2152-00	39 - 13	20P-H3618-00	34 - 6	90105-088F4	17 - 4	90201-17810	31 - 4
B44-F5338-00	28 - 1	54B-F7114-00	8 - 4	B0A-H2305-00	40 - 4		34 - 15	90105-10831	27 - 14	90201-19802	12 - 7
36L-F533A-00	28 - 15	B44-F7211-00	31 - 6	B0A-H2310-00	40 - 1		34 - 25	90109-06193	16 - 3	90202-05807	23 - 17
5YY-F5351-00	28 - 11	B44-F7231-00	31 - 8	20P-H2370-02	40 - 3		34 - 34	90109-08215	28 - 26	90202-20800	31 - 28
54B-F5355-00	28 - 12	B44-F7311-00	31 - 17	B44-H2501-01	39 - 5	4LS-H3912-00	38 - 4	90109-08223	28 - 25	90202-26142	21 - 10
54B-F5364-00	28 - 4	B44-F7411-00	31 - 14	2LP-H2509-00	39 - 20	1PM-H3922-00	30 - 7	90109-08860	28 - 20	90209-17285	14 - 13
2LP-F5366-00	28 - 16	B44-F7413-00	31 - 15	B44-H2530-00	39 - 10	36L-H3936-00	38 - 9	90110-06843	1 - 16	90215-12815	13 - 17
B44-F5371-00	28 - 24	B44-F7431-00	31 - 26	21C-H2540-00	40 - 6	5TS-H3936-01	39 - 16	90111-05035	5 - 2	90249-12008	31 - 12
5KA-F5376-00	28 - 34	B44-F7432-00	31 - 23	2LP-H2552-00	39 - 7	36L-H3945-V0	38 - 5	90111-06807	8 - 3	90252-18800	28 - 29
5KA-F5377-00	28 - 35	B44-F7433-00	31 - 27	B44-H2590-00	39 - 11	B44-H3973-00	38 - 1	90111-08847	27 - 2		31 - 9
36L-F5381-01	28 - 33	B44-F7442-00	31 - 24	21C-H2591-00	39 - 14	B44-H3976-00	38 - 2	90119-05022	39 - 23	90252-27800	31 - 30
5YY-F5387-00	28 - 23	2LP-F8100-10	19 - 14	5TS-H2911-01	38 - 3	2LP-H3980-10	30 - 12	90119-06809	25 - 7	90269-06814	25 - 11
36L-F5389-00	28 - 30	5TS-F8187-00	36 - 6	B44-H2917-00	38 - 8	B44-H430A-00	36 - 10	90149-06085	15 - 4	90280-03017	2 - 12
2LP-F5412-00	28 - 21	B0A-F8351-00-P0	36 - 1	B44-H3310-00	34 - 1	B44-H4310-00	36 - 9	90149-06118	39 - 9	90282-05005	13 - 3
B44-F5442-00	28 - 19	B0A-F8351-00-P1	36 - 1	1PM-H3311-00	34 - 3	2LP-H4312-00	36 - 16	90157-06801	23 - 16	90338-18122	25 - 13
1PM-F5802-00	27 - 4	B0A-F8351-00-P2	36 - 1		34 - 12	2LP-H4314-00	36 - 14	90159-03102	35 - 6	90340-12808	5 - 3
1PM-F5803-00	27 - 5	B0A-F8351-00-P3	36 - 1	BR2-H3311-00	34 - 22	2LP-H4317-00	36 - 17	90159-06067	19 - 10	90340-14117	10 - 4
1PM-F5805-00	27 - 7	54B-F836D-00	36 - 5		34 - 31	2LP-H4335-00	36 - 11		24 - 7	90387-06048	19 - 13
5RM-F5807-00	30 - 2	5TS-F8387-00	36 - 7	20P-H3318-00	34 - 4	2LP-H4347-00	36 - 15	90170-05302	3 - 9		36 - 22
2LP-F580A-00	30 - 1	B0A-F8391-00	36 - 27		34 - 13	2LP-H4374-00	36 - 18	90170-07800	1 - 8	90387-068H4	23 - 9
2LP-F580U-00	27 - 3	B0A-F8391-10	36 - 27		34 - 23	2LP-H4502-00	36 - 13	90170-12060	13 - 18	90387-068P1	6 - 21
2LP-F5824-00	27 - 10	B0A-F8391-20	36 - 27		34 - 32	2LP-H4526-00	36 - 12	90179-05804	21 - 21	90387-068S1	18 - 3
2LP-F582U-10	27 - 1	B0A-F8391-30	36 - 27	2LP-H3318-00	34 - 19	B44-H4700-00	37 - 1	90179-06806	31 - 13		18 - 6
5LW-F5852-00	30 - 3	B0A-F8392-00	36 - 28	5YY-H3318-10	34 - 38	54B-H4714-00	37 - 3	90179-06834	24 - 6		20 - 10
55U-F5854-00	30 - 5	B0A-F8392-10	36 - 28	54B-H331A-00	34 - 2	B44-H4733-00	37 - 2	90179-08639	28 - 22		21 - 23
3GM-F585B-00	30 - 4	B0A-F8392-20	36 - 28	B44-H331E-00	34 - 5	5US-H5110-01	18 - 9	90179-25002	21 - 9	90387-08820	31 - 21
18D-F5867-00	30 - 10	B0A-F8392-30	36 - 28	B44-H3320-00	34 - 10	2FC-H5111-00	18 - 11	90183-05067	36 - 8	90387-107H6	23 - 3
2LP-F5872-00	30 - 14	B44-H1410-20	32 - 2	54B-H332A-00	34 - 11	B44-H5546-00	40 - 5	90183-05807	24 - 12	90387-12864	26 - 9
B0A-F5875-00	30 - 17	B0A-H1450-00	32 - 1	B44-H332E-00	34 - 14	B44-H5701-01	39 - 21		25 - 10	90387-20815	13 - 2
2LP-F5876-02	30 - 19	B44-H1801-00	33 - 2	1PM-H3330-01	34 - 20	5TS-H5753-40	39 - 22	90183-05814	36 - 3	90388-10806	20 - 2
2LP-F5887-00	30 - 20	B44-H1828-00	33 - 4	20P-H3333-00	34 - 8	B44-WE140-01	2 - 1	90183-06818	6 - 22	90401-10824	30 - 15
2BM-F589F-00	30 - 8	B44-H1861-00	33 - 3		34 - 17	B44-WE217-00	4 - 1	90185-14800	28 - 36	90430-06817	1 - 3
1PM-F5917-00	27 - 9	B44-H1890-10	33 - 1		34 - 27	B44-WE512-00	9 - 2	90201-05036	35 - 10	90430-10148	40 - 7
1PM-F5919-00	27 - 6	B44-H1940-00	39 - 17		34 - 36	B44-WE635-00	13 - 12		37 - 7	90430-12227	5 - 4
1PM-F5922-00	27 - 12	B44-H1960-00	39 - 3	BR2-H333A-00	34 - 21	B44-WF178-10	19 - 8	90201-06078	25 - 4	90450-39806	6 - 6
1PM-F5924-00	27 - 11	20P-H2100-00	39 - 1	1PM-H3340-01	34 - 29	5TS-WF461-30	23 - 14	90201-06086	23 - 4	90450-48804	6 - 19
1PM-F5937-00	27 - 8	B44-H2116-00	39 - 18	BR2-H334A-00	34 - 30	2LP-WF53E-00	28 - 8	90201-06883	4 - 2	90464-16024	8 - 17
B0A-F6111-10	29 - 1	B44-H2131-00	39 - 2	21C-H334E-00	34 - 33	B44-XF83P-00	36 - 4	90201-081R9	20 - 14	90464-36007	18 - 7
B0A-F6240-00	29 - 8	20P-H2133-00	34 - 9	B44-H3350-00	40 - 8	B44-XH250-50	39 - 6		20 - 16	90467-08808	8 - 11
20P-F6241-00	29 - 7		34 - 18	2GS-H3371-01	40 - 9	90101-06814	28 - 13	90201-10065	21 - 2	90467-09006	23 - 19
21C-F6246-20	29 - 9		34 - 28	B44-H3500-01	35 - 1	90101-06834	4 - 3	90201-10844	30 - 16	90467-15012	6 - 16
B44-F6280-00	29 - 12		34 - 37	B44-H350W-00	35 - 8	90101-08056	28 - 31	90201-12045	20 - 5		6 - 18

INDICE NUMERICO
NUMERICAL INDEX

CODIGO Nº PART NO.	REF. Nº	CODIGO Nº PART NO.	REF. Nº	CODIGO Nº PART NO.	REF. Nº	CODIGO Nº PART NO.	REF. Nº	CODIGO Nº PART NO.	REF. Nº	CODIGO Nº PART NO.	REF. Nº
90467-15012	8 - 13	93210-14812	10 - 5	95307-06600	28 - 14	97702-50014	35 - 9				
90467-15803	8 - 15	93210-19809	10 - 19	95602-06100	30 - 9	97702-50016	37 - 6				
90467-20804	8 - 16	93210-25812	39 - 8	95602-08200	31 - 22	97702-50025	6 - 14				
90480-01817	24 - 8	93210-27800	6 - 2	95602-10200	26 - 12	97707-50016	24 - 13				
90480-13398	6 - 7	93210-29807	33 - 6	95602-12200	20 - 4	98707-04012	30 - 6				
	24 - 5	93306-001YH	14 - 2	95612-08620	1 - 4	98902-04008	35 - 7				
	36 - 2	93306-054Y5	28 - 17	95702-05500	18 - 10	98902-05008	39 - 19				
90480-13567	25 - 8	93306-201Y4	14 - 16		18 - 12	98902-05020	36 - 23				
	37 - 8	93306-252XG	28 - 3	95702-06500	29 - 11	99001-10600	16 - 7				
90480-14819	37 - 5	93306-252YH	28 - 3		38 - 6	99009-13400	11 - 3				
90501-10245	31 - 11	93306-253YF	14 - 15	95702-08500	8 - 7						
90506-12001	28 - 9	93306-253YG	14 - 3		17 - 5						
90506-15001	28 - 10	93306-301XN	26 - 2		17 - 7						
90506-28800	31 - 18	93306-304YU	2 - 7	95702-12500	13 - 5						
90506-35816	31 - 5	93310-325YD	2 - 3		32 - 6						
90508-32805	16 - 6	93310-419X7	12 - 6	95802-06012	6 - 20						
90508-35802	31 - 7	93410-20809	14 - 14	95802-06016	10 - 10						
90520-02810	21 - 16	93450-14088	2 - 10	95812-06012	8 - 20						
90520-03814	36 - 26	93604-10011	1 - 15	95812-06014	19 - 12						
90520-05828	36 - 20		15 - 3		21 - 22						
90560-12138	26 - 4	93608-43238	16 - 8		23 - 11						
90560-15136	28 - 2	93816-14831	14 - 18		25 - 3						
91312-05010	14 - 5	94127-17817	26 - 5		30 - 18						
91312-06012	4 - 14	94130-17805	28 - 5	95812-06016	18 - 2						
91312-06014	32 - 4	94227-17811	26 - 6	95812-06030	23 - 5						
91312-06016	11 - 10		28 - 6	95812-08016	8 - 8						
	12 - 4	94568-G3086	4 - 6		25 - 14						
	12 - 9	94568-J0113	28 - 38	95812-08020	31 - 25						
91312-06025	6 - 3	94668-J0001	28 - 39	95822-06012	18 - 5						
	32 - 3	94703-00894	1 - 12		20 - 9						
91312-06030	33 - 5	95022-06010	1 - 2		29 - 6						
91312-06035	29 - 10		14 - 20		30 - 21						
91312-08030	11 - 12	95022-06014	8 - 19		36 - 19						
91402-30030	31 - 3	95022-06016	3 - 13		39 - 4						
91701-06032	31 - 29	95022-06020	4 - 12		40 - 10						
91810-14804	1 - 14	95022-06025	1 - 7	95822-06025	23 - 10						
91830-21014	9 - 3		6 - 4	95822-08014	20 - 15						
	10 - 3	95022-06035	10 - 15		20 - 17						
	10 - 14	95022-06045	9 - 5	97012-06020	16 - 11						
92902-06200	31 - 10		10 - 7	97502-05520	40 - 2						
92902-08200	28 - 27		10 - 16	97507-06425	38 - 7						
92902-10200	26 - 11	95022-06055	9 - 4	97602-04110	7 - 3						
93102-12809	16 - 4		10 - 8	97602-04116	7 - 20						
93102-12877	13 - 21		10 - 17	97602-04312	30 - 13						
93102-16800	11 - 13	95022-08055	21 - 19	97702-40512	37 - 4						
93102-17815	14 - 17	95022-10014	21 - 1	97702-50012	25 - 9						
93102-18802	26 - 3	95302-08600	28 - 32	97702-50014	19 - 3						
93106-26801	28 - 18	95302-08700	28 - 28		19 - 6						