



**PARTS  
CATALOGUE  
CATALOGO  
DE REPUESTOS**

**XTZ125E ( 2MD4 ) COLOMBIA**

---



1T2MD-261S1

( )

XTZ125E  
CATALOGO DE REPUESTOS  
©2017 por Yamaha Motor Co., Ltd.  
1ª edición, septiembre 2017  
Todos los derechos reservados.  
Toda reproducción o uso no autorizado  
sin el consentimiento escrito de  
Yamaha Motor Co., Ltd.  
quedan expresamente prohibidos  
Impreso en Japón.

XTZ125E  
PARTS CATALOGUE  
©2017 by Yamaha Motor Co., Ltd.  
1st edition, September 2017  
All rights reserved.  
Any reprinting or unauthorized use  
without the written permission of  
Yamaha Motor Co., Ltd.  
is expressly prohibited.  
Printed in Japan.

# PROLOGO

Este catálogo de repuestos corresponde a las piezas para el o los modelos que figuran en la página de portada. Al formular el pedido de repuestos, se ruega citar este catálogo y especificar correctamente el número y el nombre de las piezas.

1. Las modificaciones y agregados que se hayan realizado después de la edición de este Catálogo de Repuestos, serán anunciados en las Informaciones de Recambios. Es recomendable que se hagan las correcciones necesarias en el Catálogo de Repuestos de acuerdo con las Informaciones de Recambios.
2. Abreviaciones  
En este. Catálogo de Repuestos se emplean las siguientes abreviaciones.  
“UR” Usar el número de partes especificado  
“UN” Usar la cantidad necesaria  
“AP” Piezas sustitutivas  
“LM” Fabricación local (Hay que pedir los repuestos en las cercanías)  
“F#” N° de bastidor (N° aplicable a la máquina)  
“O/S” Sobredimensionado
3. La cantidad de componentes para el montaje
  - Los componentes, suministrados como conjunto, se describen con un punto (.) que precede al nombre del parte como se indica a continuación.
  - La numeración que aparece a la derecha de cada descripción indica la cantidad de partes por cada unidad de conjunto.

CODIGO N°	DESCRIPCION	CANT.	OBSERVACIONES
2F5-83310-60	ENSAMBLAJE DE LA LUZ	2	
115-83311-60	.BOMBILLA (6V-18W)	1	

4. Los colores de los componentes se indican como sigue en la columna de “OBSERVACIONES”.

CODIGO N°	DESCRIPCION	CANT.	OBSERVACIONES
2N4-24110-00-X5	COMP. DEL TANQUE	2	MXR
3J1-24240-10	.GRAFICO, DEL TANQUE	1	PARA MXR

5. Debe tenerse en cuenta que las ilustraciones sirven como guía para la búsqueda de los números de partes y no deben usarse para el montaje. Durante el montaje, se recomienda usar el manual de taller correspondiente.

6. EL asterisco (\*) antes del número de referencia indica los elementos modificados después de la primera edición.

# FOREWORD

This Parts Catalogue is related to the parts for the model(s) on the cover page. When you are ordering replacement parts, please refer to this Parts Catalogue and quote both part numbers and part names correctly.

1. Modifications or additions which have been made after the issue of the Parts Catalogue will be announced in the Parts News.  
It is advisable that you make the necessary corrections to the Parts Catalogue according to the Parts News.

2. Abbreviations

The following abbreviations are used in this Parts Catalogue.

“UR” Use specified parts number.

“UN” Use as many as needed.

“AP” Alternate Parts

“LM” Locally Made (Parts need to be ordered locally)

“F#” Frame No. (Applicable machine No.)

“O/S” Over Size

3. The number of components for assembly

- Parts, which are to be supplied in an assembly, are listed with a dot (.) in front of the part name as shown below.
- The numeral appearing to the right of each component part indicates the quantity of parts for each assembly unit.

PART NO.	DESCRIPTION	Q'TY	REMARKS
2F5-83310-60	FRONT FLASHER LIGHT ASSY	2	
115-83311-60	.BULB (6V-18W)	1	

4. Applicable colours of graphics are represented in the “REMARKS” as shown below.

PART NO.	DESCRIPTION	Q'TY	REMARKS
2N4-24110-00-X5	FUEL TANK COMP.	2	MXR
3J1-24240-10	.GRAPHIC, FUEL TANK	1	FOR MXR

5. Note that the illustrations for reference in finding parts numbers are not to be used for assembling. When assembling, please use the applicable service manual.

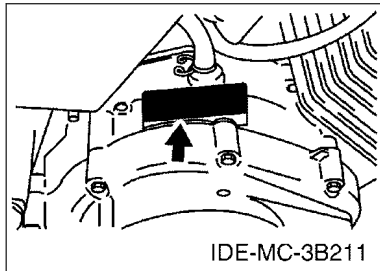
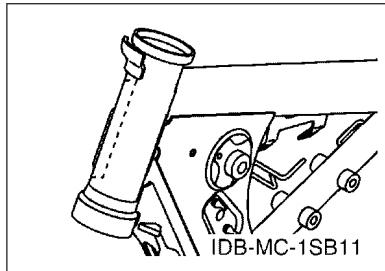
6. The asterisk (\*) before a reference number indicates modified items after the first edition.

# PROLOGO

## 7. Números de serie

Nº de Serie del bastidor

Nº de Serie del motor



## 8. Códigos de color aplicables (El símbolo (\*) muestra el color de modelo.)

Abreviatura	Nombre de color	Código de color
DPBSE(*)	DEEP PURPLISH BLUE SOLID E	0583
PWS1(*)	PURPLISH WHITE SOLID 1	0206
SMX	BLACK METALLIC X	0903
YB(*)	YAMAHA BLACK	0033

## 9. Nº de serie inicial aplicable

Nº de Serie del bastidor

Nº de serie	Nombre de la columna de cantidades	Código de Modelo

Nº de Serie del motor

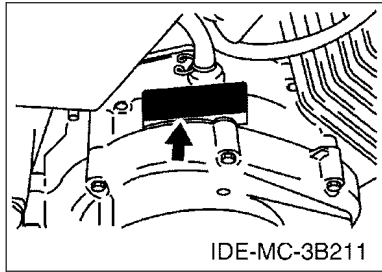
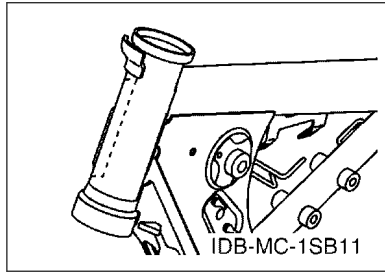
Nº de serie	Nombre de la columna de cantidades	Código de Modelo

# FOREWORD

7. Applicable Serial No.

Frame Serial No.

Engine Serial No.



8. Applicable Colour Code (The (\*) mark shows Model colour.)

Abbreviation	Colour Name	Colour Code
DPBSE(*)	DEEP PURPLISH BLUE SOLID E	0583
PWS1(*)	PURPLISH WHITE SOLID 1	0206
SMX	BLACK METALLIC X	0903
YB(*)	YAMAHA BLACK	0033

9. Applicable Starting Serial No.

Frame Serial No.

Serial No.	Name Of Q'ty Column	Model Code

Engine Serial No.

Serial No.	Name Of Q'ty Column	Model Code

# CONTENIDO

## MOTOR

CILINDRO.....	1
CIGUENAL & PISTON.....	2
VALVULA.....	3
ARBOL DE LEVAS & CADENA.....	4
BOMBA DE ACEITE.....	5
ADMISION.....	6
CARBURADOR.....	7
DESCARGA.....	9
CARTER.....	11
CUBIERTA DE CARTER 1.....	12
ARRANQUE.....	13
EMBRAGUE DEL ARRANQUE.....	14
EMBRAGUE.....	15
TRANSMISION.....	16
LEVA DE CAMBIO & HORQUILLA.....	18
EJE DE CAMBIO & PEDAL.....	19

## SHASIS

CUADRO.....	20
GUARDABARRO.....	21
CUBIERTA LATERAL.....	22
BRAZO TRASERO & SUSPENSION.....	24
DIRECCION.....	25
HORQUILLA DELANTERA.....	26
DEPOSITO DE COMBUSTIBLE.....	28
ASIENTO.....	31
RUEDA DELANTERA.....	32
CALIBRE FRENO DELANTERA.....	33
RUEDA TRASERA.....	34
MANILLAR & CABLE.....	36
CILINDRO MAESTRO DELANTERO.....	37
SOPORTE & APOYAPIE.....	38
GENERADOR.....	40
MOTOR DE ARRANQUE.....	41
LUZ DE DESTELLADOR.....	42
MEDIDOR.....	43
FARO DELANTERO.....	44
LUZ DE COLA.....	45
INTERRUPTOR DE MANILLAR&PALANC.....	46

EQUIPO ELECTRICO 1.....	47
EQUIPO ELECTRICO 2.....	48

## INDICE

INDICE NUMERICO.....	49
----------------------	----

# CONTENTS

## ENGINE

CYLINDER.....	1
CRANKSHAFT & PISTON.....	2
VALVE.....	3
CAMSHAFT & CHAIN.....	4
OIL PUMP.....	5
INTAKE.....	6
CARBURETOR.....	7
EXHAUST.....	9
CRANKCASE.....	11
CRANKCASE COVER 1.....	12
STARTER.....	13
STARTER CLUTCH.....	14
CLUTCH.....	15
TRANSMISSION.....	16
SHIFT CAM & FORK.....	18
SHIFT SHAFT.....	19

## CHASSIS

FRAME.....	20
FENDER.....	21
SIDE COVER.....	22
REAR ARM & SUSPENSION.....	24
STEERING.....	25
FRONT FORK.....	26
FUEL TANK.....	28
SEAT.....	31
FRONT WHEEL.....	32
FRONT BRAKE CALIPER.....	33
REAR WHEEL.....	34
STEERING HANDLE & CABLE.....	36
FRONT MASTER CYLINDER.....	37
STAND & FOOTREST.....	38
GENERATOR.....	40
STARTING MOTOR.....	41
FLASHER LIGHT.....	42
METER.....	43
HEADLIGHT.....	44
TAILLIGHT.....	45
HANDLE SWITCH & LEVER.....	46

ELECTRICAL 1.....	47
ELECTRICAL 2.....	48

## INDEX

NUMERICAL INDEX.....	49
----------------------	----





2B9F415-J010

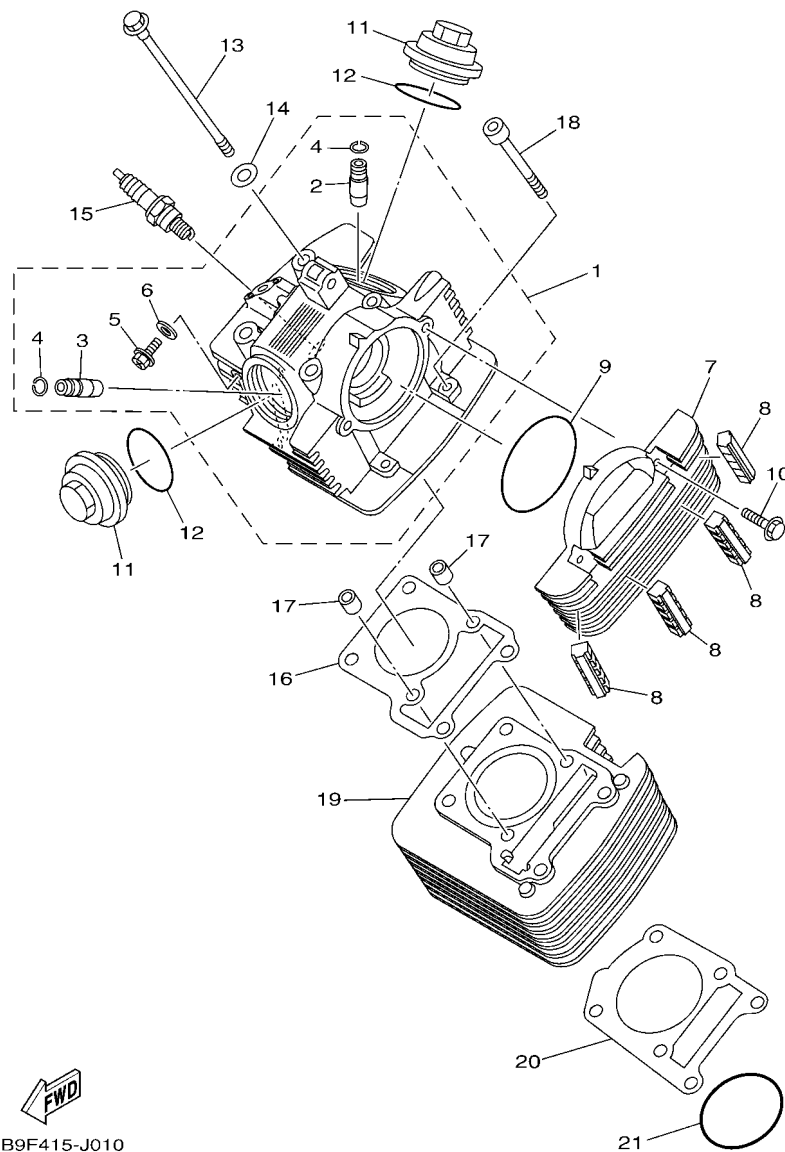
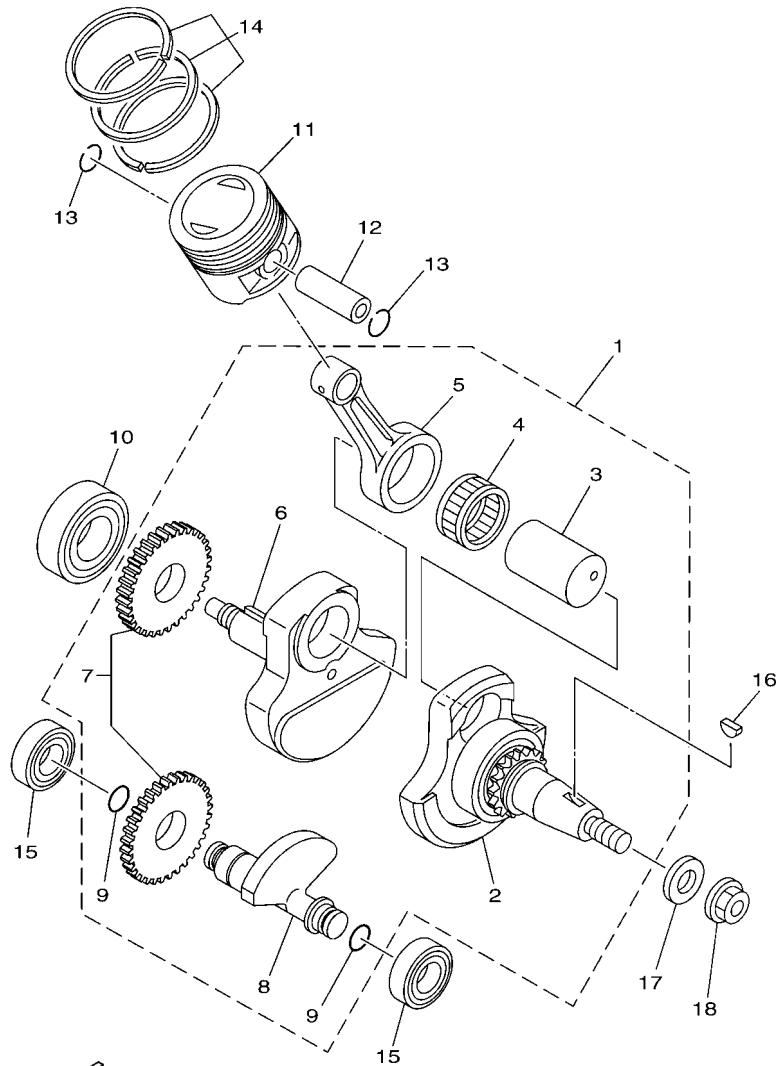


FIG. 1 CILINDRO

CYLINDER

REF. N°	CODIGO N° PART NO.	DESCRIPCION DESCRIPTION	2MD4				OBSERVACIONES REMARKS
1	2MC-E1111-00	CULATA CILINDRO 1 HEAD, CYLINDER 1	1				
2	2UJ-11133-10	.GUIA DE VALVULA 1 .GUIDE, VALVE 1	1				
3	22F-11134-10	.GUIA DE VALVULA 2 .GUIDE, VALVE 2	1				
4	93440-10109	.SEGURO .CIRCLIP	2				
5	90105-06869	.TORNILLO .BOLT, FLANGE	1				
6	90430-06817	.JUNTA .GASKET	1				
7	5VL-E1185-10	CUBIERTA CULATA CIL.LAT.3 COVER, CYLINDER HEAD SIDE 3	1				
8	5VL-E1161-00	AMORTIGUADOR 1 ABSORBER 1	4				
9	93210-79801	ANILLO O O-RING	1				
10	95022-06020	PERNO, DE BRIDA BOLT, FLANGE	2				
11	5VL-E1186-00	CUBIERTA CULATA CIL.LAT.2 COVER, CYLINDER HEAD SIDE 2	2				
12	93210-44889	ANILLO O O-RING	2				
13	90105-08724	TORNILLO BOLT, FLANGE	4				
14	90201-088C3	ARANDELA PLANA WASHER, PLATE	4				
15	94700-00869	BUJIA (NGK CR6HSA) PLUG SPARK (NGK CR6HSA)	1				
16	5VL-E1181-00	JUNTA, DE CULATA 1 GASKET, CYLINDER HEAD 1	1				
17	99530-10114	PASADOR, DE ESPIGA PIN, DOWEL	2				
18	91312-06090	TORNILLO ALLEN BOLT, HEXAGON SOCKET HEAD	2				
19	5VL-E1310-00	CILINDRO CYLINDER	1				
20	5VL-E1351-10	JUNTA, DE CILINDRO GASKET, CYLINDER	1				
21	93210-57897	ANILLO O O-RING	1				



4P26200-G020

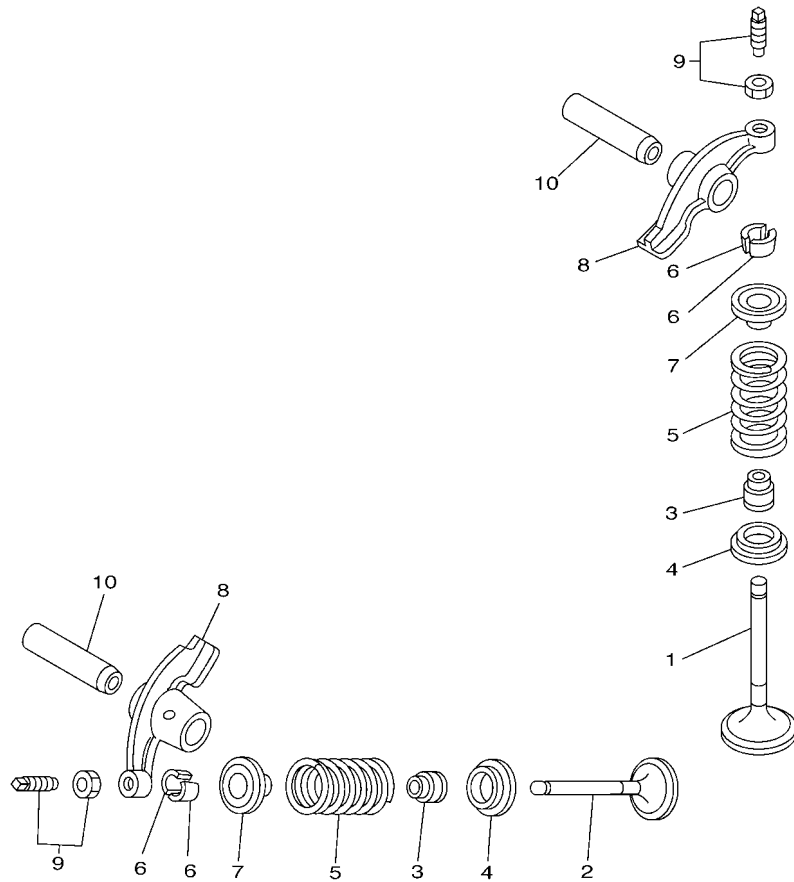
FIG. 2 CIGUENAL & PISTON

CRANKSHAFT & PISTON

REF. N°	CODIGO N° PART NO.	DESCRIPCION DESCRIPTION	2MD4				OBSERVACIONES REMARKS
1	2D0-W1140-00	CIGUENAL COMPLETO CRANKSHAFT ASSY	1				
2	2D0-W1141-00	MANIVELA SEMI-ARMADA 1 CRANK SUB ASSY 1	1				
3	5VL-E1681-00	.PASADOR MANIVELA 1 .PIN, CRANK 1	1				
4	93310-629Y3	.COJINETE DE RODILLOS .BEARING	1				
5	2MP-E1651-00	.BIELA .ROD, CONNECTING	1				
6	5VL-E1422-00	.MANIVELA 2 .CRANK 2	1				
7	5VL-Y1153-00	.ENGRANAJE TRACCION .GEAR, BALANCE WEIGHT ASSY.	1				
8	5VL-E1454-00	.PESO 1 .WEIGHT 1	1				
9	93210-11800	.ANILLO O .O-RING	2				
10	93306-205XJ	COJINETE BEARING	1				
11	5VL-E1631-00	PISTON (NORMA) PISTON (STD)	1				
	4LS-11636-01	PISTON (0.50MM O/S)	1				AP
	4LS-11638-01	PISTON (1.00MM O/S)	1				AP
		PISTON (1.00MM O/S)	1				AP
12	5VL-E1633-00	PASADOR, PISTON PIN, PISTON	1				
13	93450-16812	SEGURO CIRCLIP	2				
14	5VL-W1161-00	JUEGO DE AROS (NORMA) PISTON RING SET (STD)	1				
	4LS-11605-00	JUEGO DE ANILLOS (0.50MM O/S) PISTON RING SET (0.50MM O/S)	1				AP
	4LS-11607-00	JUEGO DE ANILLOS (1.00MM O/S) PISTON RING SET (1.00MM O/S)	1				AP
		PISTON RING SET (1.00MM O/S)	1				AP
15	93306-202XN	COJINETE BEARING	2				
16	90280-03017	CUNA WOODRUFF KEY, WOODRUFF	1				
17	90201-122H1	ARANDELA PLANA WASHER, PLATE	1				
18	90179-12863	TUERCA NUT	1				

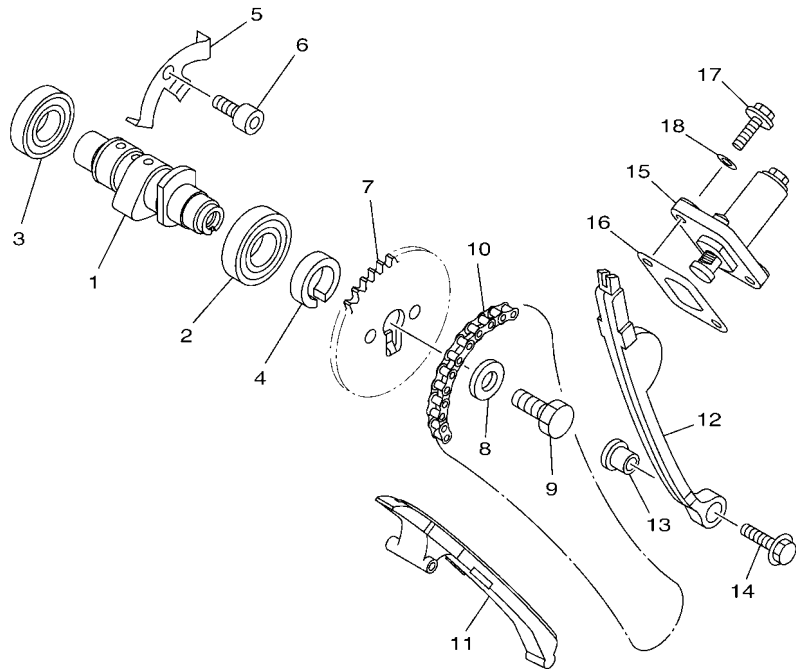
FIG. 3 VALVULA

VALVE



REF. N°	CODIGO N° PART NO.	DESCRIPCION DESCRIPTION	2MD4				OBSERVACIONES REMARKS
1	1JP-E2111-00	VALVULA DE ADMISION VALVE, INTAKE	1				
2	1JP-E2121-00	VALVULA DE ESCAPE VALVE, EXHAUST	1				
3	5VL-E2119-00	SELLO DE ACEITE VALVULA SEAL, VALVE STEM	2				
4	5VL-E2116-01	ASIENTO RESORTE DE VALVULA SEAT, VALVE SPRING	2				
5	5HH-12113-00	RESORTE VALVULA INTERNA SPRING, VALVE INNER	2				
6	5VL-E2118-10	SEGURO DE VALVULA LOCK, VALVE SPRING RETAINER	4				
7	5VL-E2117-01	RETEN RESORTE DE VALVULA RETAINER, VALVE SPRING	2				
8	5HH-E2151-00	BRAZO DE BALANCIN DE VALVULA ARM, VALVE ROCKER	2				
9	5VL-Y1215-00	TORNILLO DE AJUSTE DE VALVULA SCREW, VALVE ADJUSTING	2				
10	5VL-E2156-00	EJE DE BALANCIN SHAFT, ROCKER 2	2				

  
1SB1600-M030



  
 2CS7200-R040

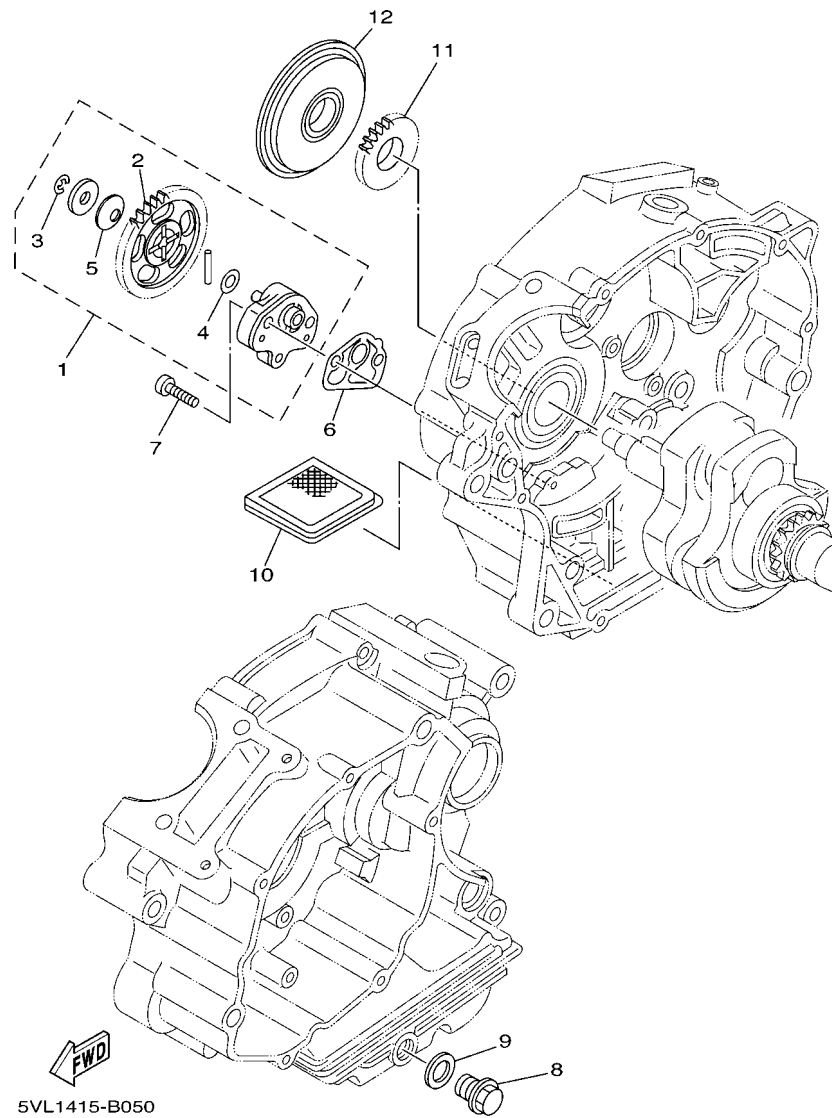
**FIG. 4 ARBOL DE LEVAS & CADENA**

**CAMSHAFT & CHAIN**

REF. N°	CODIGO N° PART NO.	DESCRIPCION DESCRIPTION	2MD4				OBSERVACIONES REMARKS
1	1SB-E2171-00	ARBOL DE LEVAS 1 CAMSHAFT 1	1				
2	93306-003X6	COJINETE BEARING	1				
3	93306-002Y1	COJINETE BEARING	1				
4	90387-167L5	ESPACIADOR COLLAR	1				
5	5VL-E111F-00	PLACA PLATE	1				
6	91312-06012	TORNILLO ALLEN BOLT, HEXAGON SOCKET HEAD	1				
7	5VL-E2176-00	CATALINA DE CADENA (34T) SPROCKET, CAM CHAIN (34T)	1				
8	90201-08877	ARANDELA PLANA WASHER, PLATE	1				
9	90101-08820	TORNILLO BOLT	1				
10	94580-25088	CADENA CHAIN	1				
11	5VL-E2231-00	TOPE DE GUIA 1 GUIDE, STOPPER 1	1				
12	5VL-E2241-00	TOPE DE GUIA 2 GUIDE, STOPPER 2	1				
13	5VL-E5598-00	COLLAR COLLAR	1				
14	95802-06020	TORNILLO DE REBORDE BOLT, FLANGE	1				
15	2MP-E2210-00	TENSOR CADENA DE LEVA TENSIONER ASSY, CAM CHAIN	1				
16	5VL-E2213-10	EMPAQUE DE CAJA TENSOR GASKET, TENSIONER CASE	1				
17	95022-06016	PERNO, DE BRIDA BOLT, FLANGE	2				
18	90430-06817	JUNTA GASKET	2				

FIG. 5 BOMBA DE ACEITE

OIL PUMP



REF. N°	CODIGO N° PART NO.	DESCRIPCION DESCRIPTION	2MD4				OBSERVACIONES REMARKS
1	5VL-E3300-01	BOMBA DE ACEITE COMPLETA OIL PUMP ASSY	1				
2	5VL-E3325-00	.ENGRANAJE IMPULSOR DE BOMBA 1 .GEAR, PUMP DRIVEN	1				
3	93430-05823	.SEGURO .CIRCLIP	1				
4	90201-07641	.ARANDELA PLANA .WASHER, PLATE	1				
5	90208-07052	.ARANDELA DE RESORTE CONICO .WASHER, CONICAL SPRING	1				
6	5VL-E3329-00	EMPAQUE TAPA DE BOMBA GASKET, PUMP COVER	1				
7	90155-06800	TORNILLO CABEZA PLANA RAN. SCREW, FLAT FILLISTER	2				
8	90340-12097	TORNILLO, DE DRENAJE PLUG, STRAIGHT SCREW	1				
9	90430-12227	JUNTA GASKET	1				
10	4FP-E3411-00	FILTRO DE ACEITE STRAINER, OIL	1				
11	5VL-E3324-00	ENGRANAJE TRACC. DE BOMBA GEAR, PUMP DRIVE	1				
12	5VL-E3451-00	FILTRE ROTATIVO FILTER, ROTARY	1				

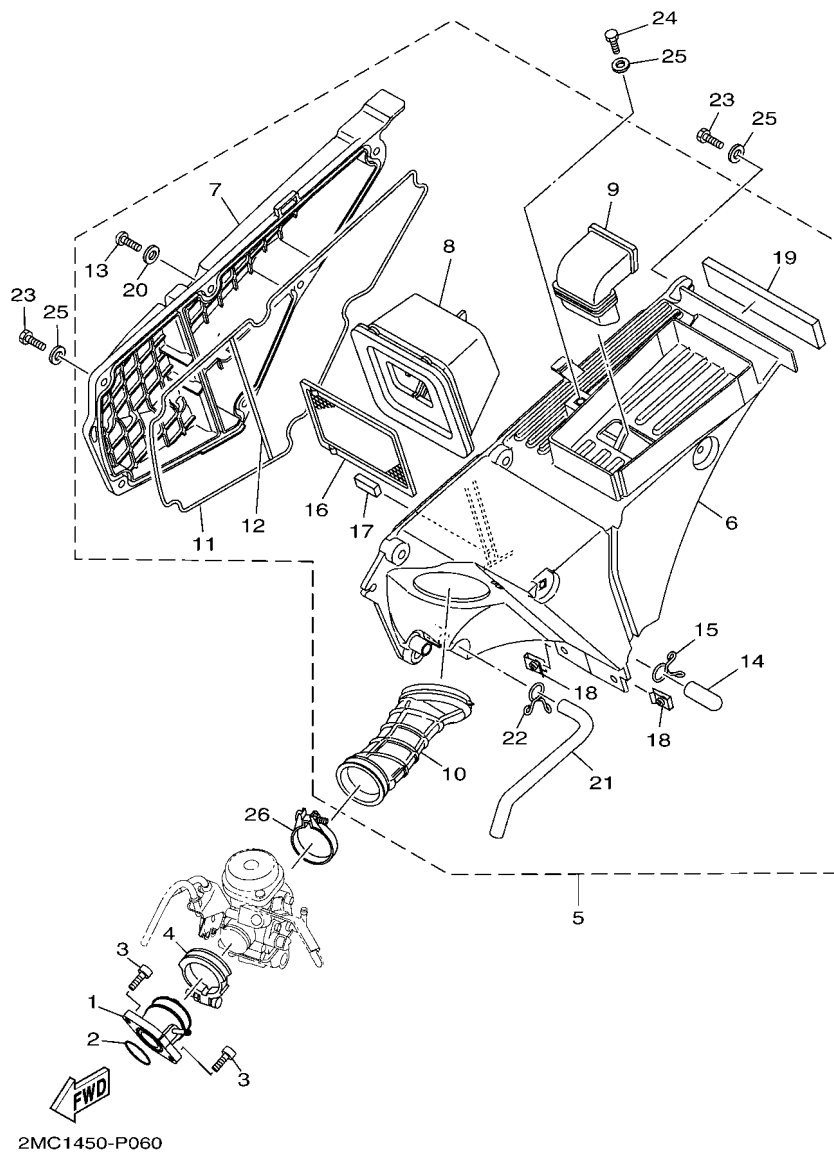
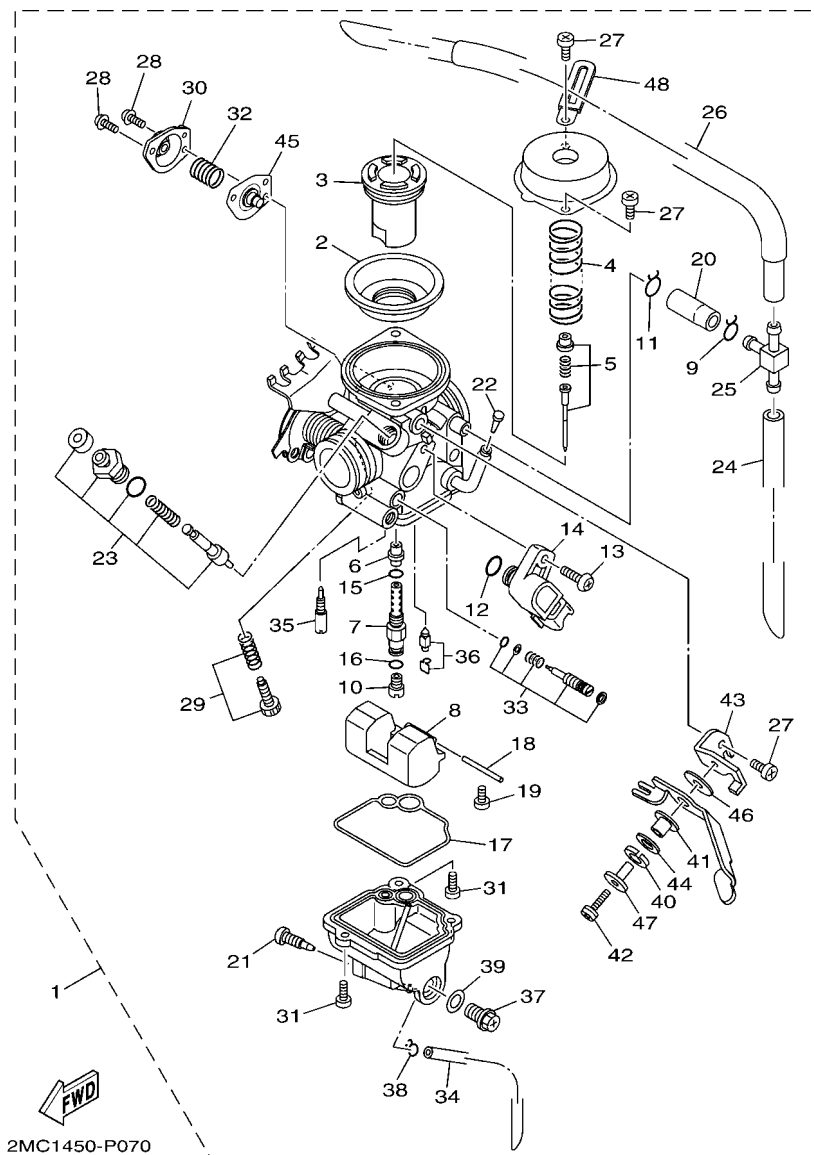


FIG. 6 ADMISION

INTAKE

REF. N°	CODIGO N° PART NO.	DESCRIPCION DESCRIPTION	2MD4				OBSERVACIONES REMARKS
1	2MC-E3586-00	TOBERA DE CARBURADOR 1 JOINT, CARBURETOR 1	1				
2	93210-30611	ANILLO O O-RING	1				
3	91312-06020	TORNILLO ALLEN BOLT, HEXAGON SOCKET HEAD	2				
4	90450-44804	BRIDA, MANGUERA HOSE CLAMP ASSY	1				
5	2MC-E4410-01	FILTRO DE AIRE COMPLETO AIR CLEANER ASSY.	1				
6	2MC-E4411-00	.CAJA FILTRO DEL AIRE 1 .CASE, AIR CLEANER 1	1				
7	1SB-E4412-00	.TAPA CAJA DEL FILTRO 1 .CAP, CLEANER CASE 1	1				
8	2MC-E4450-00	.ELEMENTO COMP.FILTRO DE AIRE .ELEMENT ASSY, AIR CLEANER	1				
9	1SB-E4437-00	.CONDUCTO .DUCT	1				
10	2MC-E4453-00	.UNION DEL FILTRO DEL AIRE 1 .JOINT, AIR CLEANER 1	1				
11	1SB-E4452-00	.SELLO .SEAL	1				
12	1SB-E4462-00	.SELLO .SEAL	1				
13	98512-06020	.TORNILLO .SCREW, PAN HEAD	6				
14	5VL-E443E-00	.TUBO, DRENAJE .PIPE, DRAIN	1				
15	5VL-E4424-01	.PRESILLA ACCESORIO DE TAPA .CLIP, CAP FITTING	1				
16	1SB-E4472-00	.PLACA DE ELEMENTO .PLATE, ELEMENT	1				
17	1SB-E446R-00	.SELLO .SEAL	1				
18	90183-06802	.TUERCA DE RESORTE .NUT, SPRING	2				
19	1SB-E4425-00	.AMORTIGUADOR 1 .DAMPER 1	1				
20	92902-06600	.ARANDELA .WASHER, PLATE	6				
21	1SB-E1166-00	.TUBO RESPIRADERO 1 .PIPE, BREATHER 1	1				
22	90467-12828	.PRESILLA .CLIP	1				
23	97002-06016	PERNO BOLT, HEXAGON	2				
24	97002-06012	PERNO BOLT	1				
25	90201-068F8	ARANDELA PLANA WASHER, PLATE	3				
26	18C-E3575-01	BANDA BAND	1				

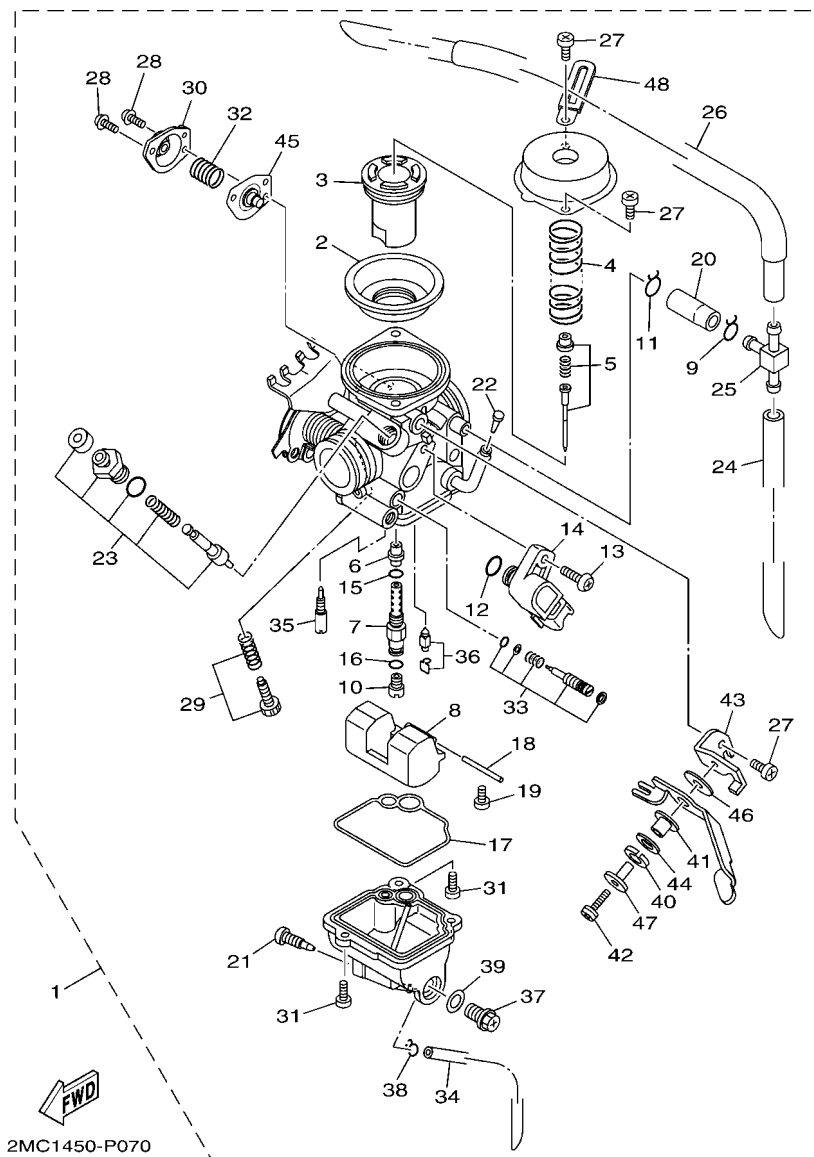


2MC1450-P070

FIG. 7 CARBURADOR

CARBURETOR

REF. N°	CODIGO N° PART NO.	DESCRIPCION DESCRIPTION	2MD4	OBSERVACIONES REMARKS
1	2MD-E4901-10	CARBURADOR COMPLETO 1 CARBURETOR ASSY 1	1	
2	5LW-24411-00	.DIAFRAGMA .DIAPHRAGM	1	
3	21D-14112-00	.VALVULA DE ACELERACION 1 .VALVE, THROTTLE 1	1	
4	5LW-14589-00	.RESORTE .SPRING	1	
5	2MD-1490J-00	.CJTO. AGUJA .NEEDLE SET	1	
6	5P0-14141-13	.BOQUILLA PRINCIPAL .NOZZLE, MAIN	1	
7	2MC-1496A-00	.BOQUILLA PRINCIPAL .HOLDER, NEEDLE JET	1	
8	18D-14985-00	.BOIA .FLOAT	1	
9	55X-14937-00	.PRESILLA .CLIP	1	
10	3G2-1423A-73	.INYECTOR, PRINCIPAL (#112.5) .JET, MAIN (#112.5)	1	
11	90467-100A0	.PRESILLA .CLIP	1	
12	5YP-14561-00	.ANILLO O .O-RING	1	
13	5YP-14429-00	.TORNILLO .SCREW	1	
14	18D-H5885-00	.TERMICA SENSORIO .THROTTLE SENSOR ASSY	1	
15	583-14561-00	.ANILLO O .O-RING	1	
16	22U-14561-00	.ANILLO O .O-RING	1	
17	5HK-14147-00	.ANILLO O .O-RING	1	
18	353-14186-00	.PASADOR DE LA BOYA .PIN, FLOAT	1	
19	98502-04008	.TORNILLO .SCREW, PAN HEAD	2	
20	21D-14197-00	.TUBO RESPIRADERO .PIPE	1	
21	5LW-14191-00	.TORNILLO, DE DRENAJE .PLUG, DRAIN	1	
22	5LW-14994-00	.FILTRO .NET, FILTER	1	
23	18D-1410A-00	.JUEGO DE ARRANQUE .STARTER SET	1	
24	5RM-14197-30	.TUBO RESPIRADERO .PIPE	1	
25	66E-14251-00	.NIPLE .NIPPLE	1	
26	2MC-14197-00	.TUBO RESPIRADERO .PIPE	1	
27	98502-05008	.TORNILLO .SCREW, PAN HEAD	3	



2MC1450-P070

FIG. 7 CARBURADOR

CARBURETOR

REF. N°	CODIGO N° PART NO.	DESCRIPCION DESCRIPTION	2MD4				OBSERVACIONES REMARKS
28	97602-04114	.TORNILLO CON RONDONA .SCREW, PAN HEAD WITH WASHER	2				
29	5YY-14103-00	.CJTO. TORNILLO DEL RALENTI .THROTTLE SCREW SET	1				
30	5AP-14280-00	.CUBIERTA DE CARBURADOR .COVER, CARBURETOR	1				
31	98502-04014	.TORNILLO .SCREW, PAN HEAD	3				
32	5HK-14275-00	.RESORTE .SPRING	1				
33	18D-14105-00	.TORNILLO DE PILOTO .PILOT SCREW SET	1				
34	2AL-14196-00	.TUBO DE DRENASE .PIPE, OVER FLOW 1	1				
35	5P0-14142-12	.SURTIDOR DE RALENTI (# 12.5) .JET, PILOT (# 12.5)	1				
36	5LW-14150-00	.AGUJA DEL CARB. .NEEDLE ASSY	1				
37	7RA-14162-00	.TORNILLO DE SOSTEN .BOLT, HOLDING	1				
38	22F-14139-00	.PRESILLA TUBO .CLIP, PIPE	1				
39	256-14956-01	.ARANDELA .WASHER	1				
40	92902-08100	.ARANDELA .WASHER, SPRING	1				
41	3SP-14194-00	.ANILLO .RING	1				
42	3SP-14216-00	.TORNILLO .SCREW	1				
43	18D-14867-00	.SOPORTE .BRACKET	1				
44	3SP-14128-00	.ARANDELA .WASHER	1				
45	5AP-14940-00	.DIAFRAGMA COMPLETO .DIAPHRAGM ASSY	1				
46	18D-14126-00	.EMPAQUE .GASKET	1				
47	18D-14264-00	.ESPACIADOR .COLLAR	1				
48	3UH-14146-00	.PLACA SOPORTE .PLATE	1				



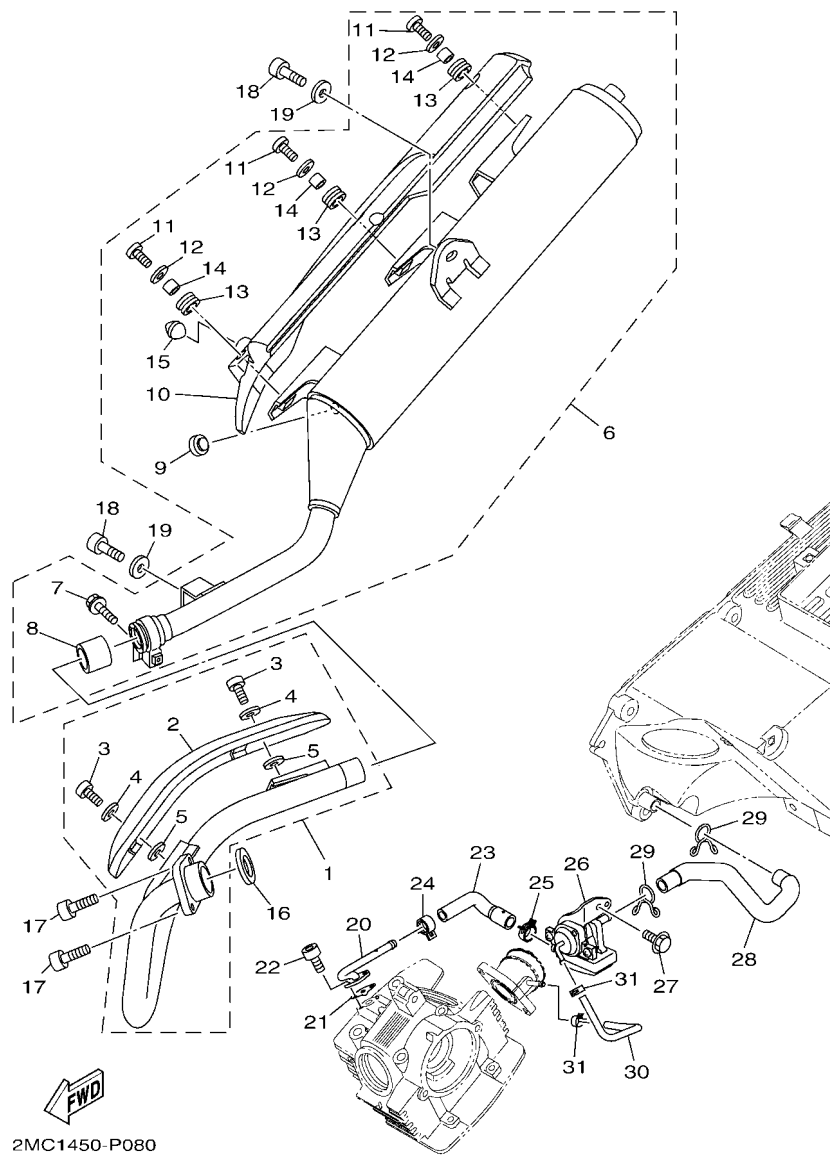


FIG. 8 DESCARGA

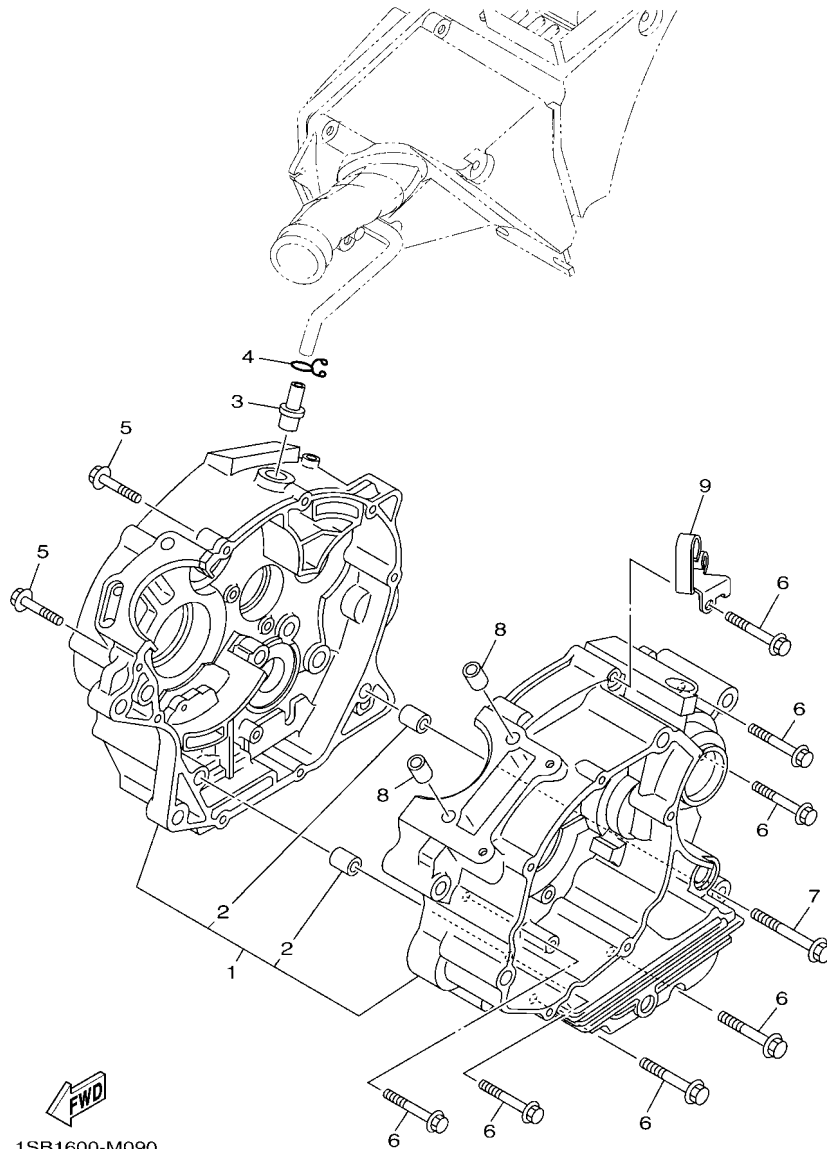
EXHAUST

REF. N°	CODIGO N° PART NO.	DESCRIPCION DESCRIPTION	2MD4				OBSERVACIONES REMARKS
1	1SB-E4610-00	TUBO DE ESCAPE COMPLETO 1 EXHAUST PIPE ASSY 1	1				
2	1SB-E4628-00	.PROTECTOR DE TUBO DE ESCAPE .PROTECTOR, EXHAUST PIPE	1				
3	98980-06010	.TORNILLO DE LIGAR .SCREW, BIND	2				
4	90201-05809	.ARANDELA PLANA .WASHER, PLATE	2				
5	90201-05804	.ARANDELA PLANA .WASHER, PLATE	2				
6	2MC-E4710-00	TUBO DE ESCAPE COMPLETO 1 MUFFLER ASSY 1	1				
7	95022-08035	.PERNO, DE BRIDA .BOLT, FLANGE	1				
8	1SB-E4714-00	.EMPAQUE DE SILENCIADOR .GASKET, MUFFLER	1				
9	2MC-F4181-00	.AMORTIGUADOR DE MONTAJE 1 .DAMPER, LOCATING 1	1				
10	1SB-E4708-00	.PROTECTOR COMPLETA .PROTECTOR ASSY	1				
11	98980-06014	.TORNILLO DE LIGAR .SCREW, BIND	3				
12	90201-062G3	.ARANDELA PLANA .WASHER, PLATE	3				
13	90480-12581	.TAPON .GROMMET	3				
14	90387-06023	.ESPACIADOR .COLLAR	3				
15	1SB-E4757-00	.AMORTIGUADOR SILENCIADOR 2 .DAMPER, MUFFLER 2	1				
16	5VL-E4613-00	JUNTA, TUBO DE ESCAPE GASKET, EXHAUST PIPE	1				
17	91312-06020	TORNILLO ALLEN BOLT, HEXAGON SOCKET HEAD	2				
18	91312-08016	TORNILLO ALLEN BOLT, HEXAGON SOCKET HEAD	2				
19	90201-08824	ARANDELA PLANA WASHER, PLATE	2				
20	2MC-E4872-00	TUBO 2 PIPE 2	1				
21	2MC-E4815-00	EMPAQUE GASKET	1				
22	91312-06016	TORNILLO ALLEN BOLT, HEXAGON SOCKET HEAD	2				
23	2MC-E4881-00	TUBO 1 HOSE, BEND 1	1				
24	90467-13810	PRESILLA CLIP	1				
25	90467-15802	PRESILLA CLIP	1				
26	2MC-E4803-00	VALVULA DE AIRE COMPLETA AIR INDUCTION SYSTEM ASSY	1				
27	95802-06010	TORNILLO DE REBORDE BOLT, FLANGE	1				



FIG. 9 CARTER

CRANKCASE



1SB1600-M090

REF. N°	CODIGO N° PART NO.	DESCRIPCION DESCRIPTION	2MD4				OBSERVACIONES REMARKS
1	5VL-W1510-11	CARTER COMPLETO CRANKCASE ASSY	1				
2	99530-10114	.PASADOR, DE ESPIGA .PIN, DOWEL	2				
3	4FP-E1167-00	CUBIERTA RESPIRADERO 2 PIPE, BREATHER 2	1				
4	90467-12828	PRESILLA CLIP	1				
5	95022-06030	PERNO, DE BRIDA BOLT, FLANGE	2				
6	95022-06045	PERNO, DE BRIDA BOLT, FLANGE	7				
7	95022-06055	PERNO, DE BRIDA BOLT, FLANGE	1				
8	99530-10114	PASADOR, DE ESPIGA PIN, DOWEL	2				
9	1SB-E5441-00	SOSTEN DE CABLE DE EMBRAGUE HOLDER, CLUTCH CABLE	1				

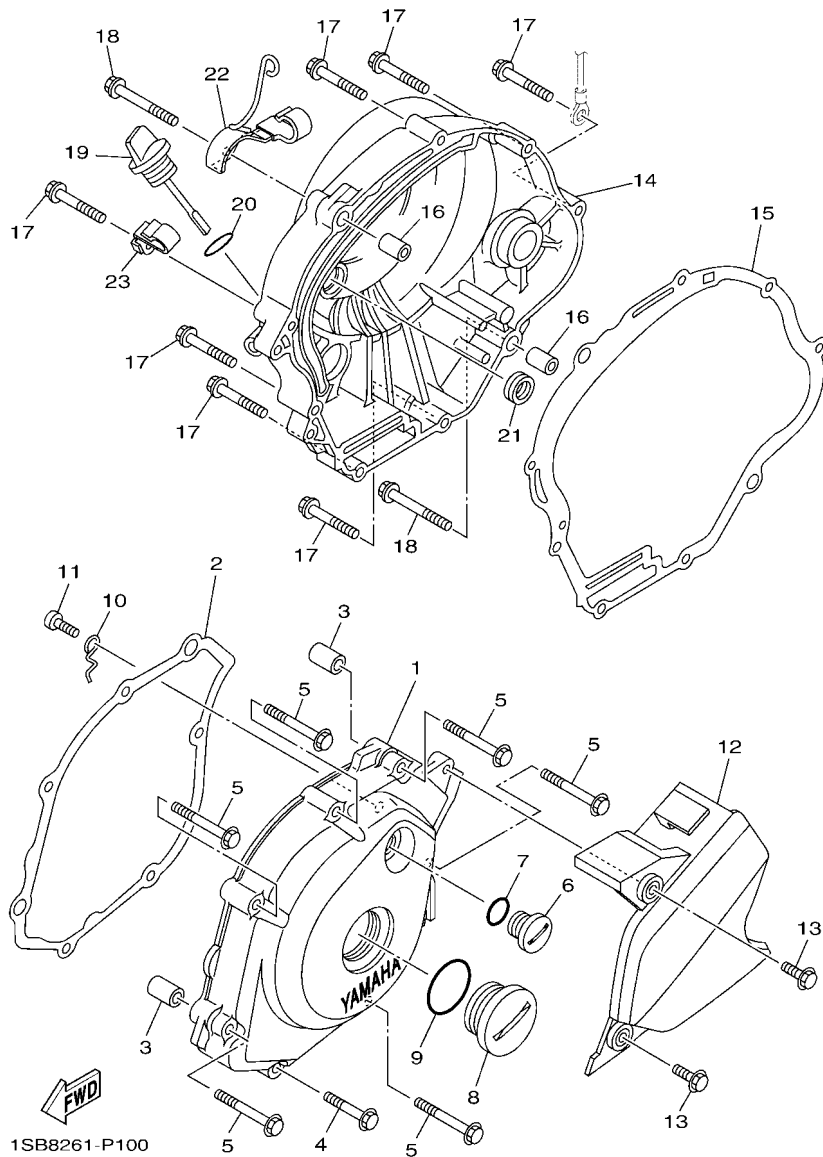


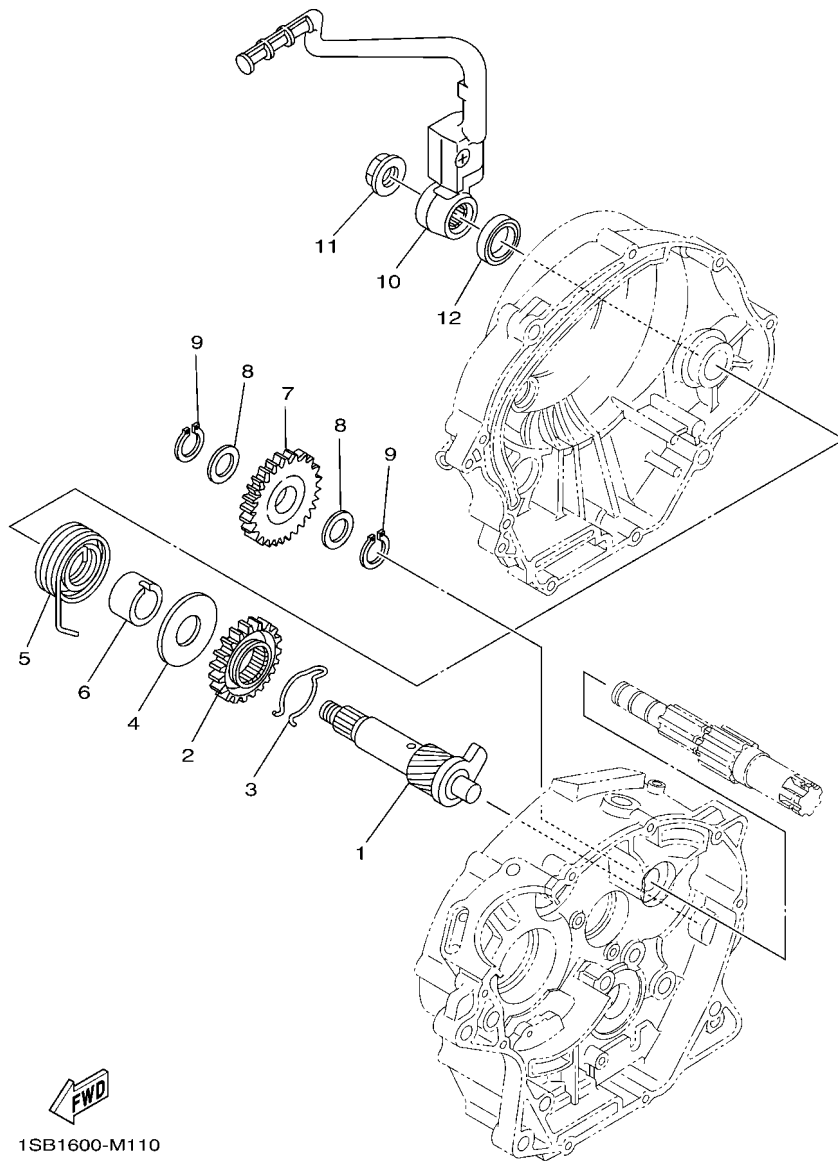
FIG. 10 CUBIERTA DE CARTER 1

CRANKCASE COVER 1

REF. N°	CODIGO N° PART NO.	DESCRIPCION DESCRIPTION	2MD4				OBSERVACIONES REMARKS
1	5VL-E5411-10	CUBIERTA DE CARTER 1 COVER, CRANKCASE 1	1				
2	5VL-E5451-10	EMPAQ DE CUBIERTA DE CARTER GASKET, CRANKCASE COVER 1	1				
3	99530-10114	PASADOR, DE ESPIGA PIN, DOWEL	2				
4	95022-06035	PERNO, DE BRIDA BOLT, FLANGE	1				
5	95022-06050	PERNO, DE BRIDA BOLT, FLANGE	6				
6	90340-14805	TORNILLO, DE DRENAJE PLUG, STRAIGHT SCREW	1				
7	93210-14899	ANILLO O O-RING	1				
8	90340-32069	TORNILLO, DE DRENAJE PLUG, STRAIGHT SCREW	1				
9	93210-328A4	ANILLO O O-RING	1				
10	5VL-E5191-00	PLACA PLATE	1				
11	98512-06010	TORNILLO SCREW, PAN HEAD	1				
12	1SB-E5418-00	CUBIERTA CAJA DE CADENA COVER, CHAIN CASE	1				
13	95812-06016	TORNILLO DE REBORDE BOLT, FLANGE	2				
14	5VL-E5421-20	TAPA DE CARTER DERECHA COVER, CRANKCASE 2	1				
15	5VL-E5461-10	JUNTA TAPA CARTER DERECHO 2 GASKET, CRANKCASE COVER 2	1				
16	99530-10114	PASADOR, DE ESPIGA PIN, DOWEL	2				
17	95022-06035	PERNO, DE BRIDA BOLT, FLANGE	7				
18	95022-06045	PERNO, DE BRIDA BOLT, FLANGE	2				
19	5VL-E5362-00	TAPON DEL NIVEL DE ACEITE PLUG, OIL LEVEL	1				
20	93210-19809	ANILLO O O-RING	1				
21	93101-10800	SELLO ACEITE OIL SEAL	1				
22	1SB-E5199-00	SOPORTE BRACKET	1				
23	90465-08043	BRIDA CLAMP	1				

FIG. 11 ARRANQUE

STARTER



REF. N°	CODIGO N° PART NO.	DESCRIPCION DESCRIPTION	2MD4				OBSERVACIONES REMARKS
1	1SB-E5660-10	EJE DEL PEDAL DE ARRAN.COMPLET KICK AXLE ASSY	1				
2	4FP-E5641-00	ENGRANAJE PEDAL ARRANQUE GEAR, KICK	1				
3	90468-26813	PRESILLA CLIP	1				
4	90201-208D5	ARANDELA PLANA WASHER, PLATE	1				
5	90508-26836	RESORTE DE TORSION SPRING, TORSION	1				
6	4FP-E5666-00	SEPARADOR SPACER	1				
7	5VL-E5651-00	PINON LIBRE, PEDAL ARRANQUE GEAR, KICK IDLE	1				
8	90201-152H7	ARANDELA PLANA WASHER, PLATE	2				
9	99009-15400	PRESILLA REDONDA CIRCLIP	2				
10	1SB-E5620-00	PEDAL DE ARRANQUE COMPLETO KICK CRANK ASSY	1				
11	90179-12813	TUERCA NUT	1				
12	93109-20806	SELLO ACEITE OIL SEAL	1				



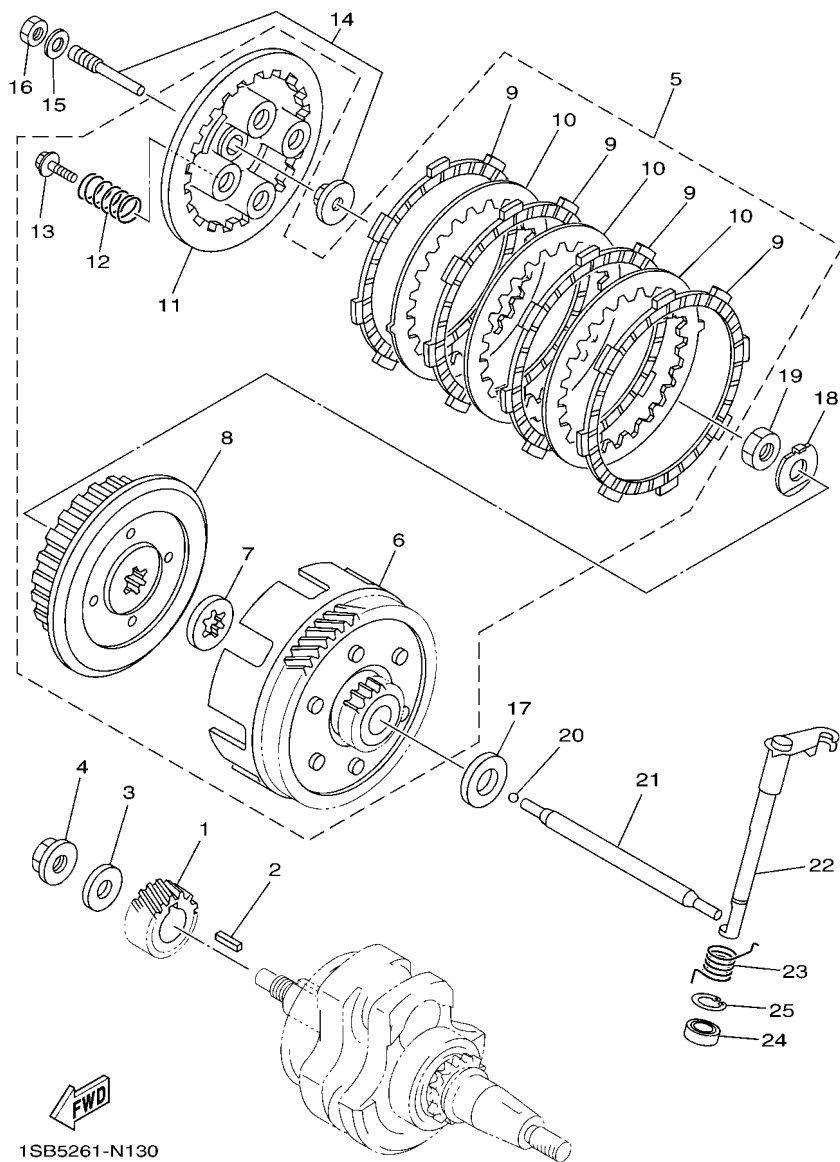
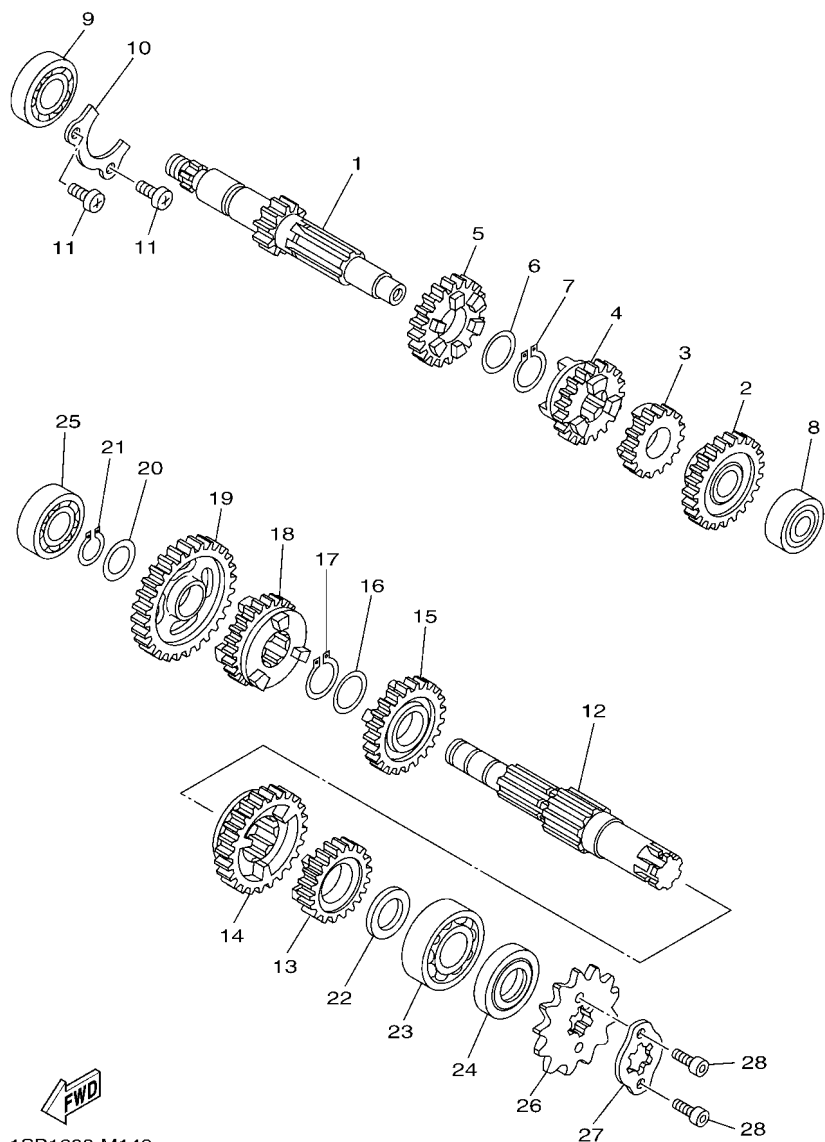


FIG. 13 EMBRAGUE

CLUTCH

REF. N°	CODIGO N° PART NO.	DESCRIPCION DESCRIPTION	2MD4				OBSERVACIONES REMARKS
1	5VL-E6111-00	ENGRANAJE TRACC.PRIMARIA GEAR, PRIMARY DRIVE	1				
2	90282-05001	CHAVETA, RECTA (5MMX16MM) KEY, STRAIGHT (5MMX16MM)	1				
3	90201-122H1	ARANDELA PLANA WASHER, PLATE	1				
4	90179-12813	TUERCA NUT	1				
5	1SB-E6300-00	EMBRAGUE COMPLETO CLUTCH ASSY	1				
6	5VL-E6150-00	.CAMPANA DE EMBRAGUE .PRIMARY DRIVEN GEAR COMP.	1				
7	5VL-E6154-00	.ARANDELA, DE EMPUJE 1 .PLATE, THRUST 1	1				
8	5VL-E6371-10	.CUBO, DE EMBRAGUE .BOSS, CLUTCH	1				
9	50C-E6321-00	.PLACA DE FRICCION .PLATE, FRICTION	4				
10	5VL-E6324-00	.PLACA DE EMBRAGUE .PLATE, CLUTCH 1	3				
11	5VL-E6351-00	.PLATO DE PRESION .PLATE, PRESSURE 1	1				
12	5VL-E6333-10	.RESORTE DE EMBRAGUE 1 .SPRING, CLUTCH 1	4				
13	5VL-E6337-00	.TORNILLO DE RESORTE .SCREW, SPRING	4				
14	5VL-Y1635-10	CONJ. PALANCA DE EMPUJE PUSH LEVER COMP.	1				
15	92902-06200	ARANDELA WASHER	1				
16	95302-06600	TUERCA NUT, HEXAGON	1				
17	5VL-E6164-10	PLACA DE EMPUJE 2 PLATE, THRUST 2	1				
18	90215-12211	ARANDELA DE CIERRE WASHER, LOCK	1				
19	90170-12060	TUERCA NUT	1				
20	93503-16824	ESFERA BALL	1				
21	5VL-E6357-01	VARILLA DE EMPUJE 2 ROD, PUSH 2	1				
22	5VL-E6381-02	CONJ. PALANCA DE EMPUJE PUSH LEVER COMP.	1				
23	90508-16800	RESORTE DE TORSION SPRING, TORSION	1				
24	93102-12802	SELLO ACEITE OIL SEAL	1				
25	99009-20500	PRESILLA REDONDA CIRCLIP	1				



1SB1600-M140

FIG. 14 TRANSMISSION

TRANSMISSION

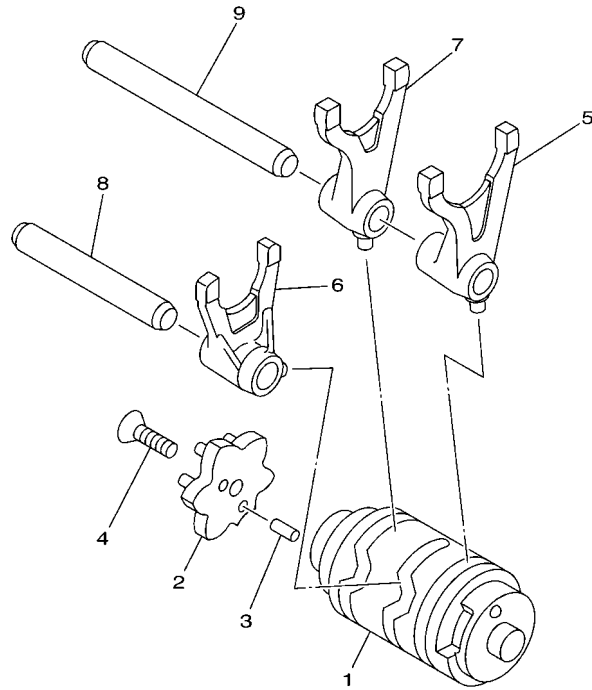
REF. N°	CODIGO N° PART NO.	DESCRIPCION DESCRIPTION	2MD4	OBSERVACIONES REMARKS
1	B7H-E7411-00	EJE PRIMARIO (11T) AXLE, MAIN (11T)	1	
2	5VL-E7151-00	ENGRANAJE PINON DE 5TA (24T) GEAR, 5TH PINION (24T)	1	
3	5VL-E7121-00	ENGRANAJE DE PINON DE 2DA(18T) GEAR, 2ND PINION (18T)	1	
4	1SB-E7131-00	ENGRANAJE PINON DE 3RA (19T) GEAR, 3RD PINION (19T)	1	
5	1SB-E7141-00	ENGRANAJE PINON DE 4TA (22T) GEAR, 4TH PINION (22T)	1	
6	90201-20266	ARANDELA, PLACA (T=1.0) WASHER, PLATE (T=1.0)	1	
7	93410-20809	SEGURO CIRCLIP	1	
8	93306-201Y8	COJINETE BEARING	1	
9	93306-253YJ	COJINETE BEARING	1	
10	5VL-E7471-00	PLACA, DE CUBIERTA PLATE, COVER	1	
11	98512-06012	TORNILLO SCREW, PAN HEAD	2	
12	5VL-E7402-00	EJE DE TRACCION COMPLETO DRIVE AXLE ASSY	1	
13	5VL-E7251-00	ENGRANAJE RUEDA DE 5TA (21T) GEAR, 5TH WHEEL (21T)	1	
14	5VL-E7221-00	ENGRANAJE RUEDA DE 2DA (32T) GEAR, 2ND WHEEL (32T)	1	
15	5VL-E7231-00	ENGRANAJE RUEDA DE 3RA (25T) GEAR, 3RD WHEEL (25T)	1	
16	90201-20266	ARANDELA, PLACA (T=1.0) WASHER, PLATE (T=1.0)	1	
17	93410-20809	SEGURO CIRCLIP	1	
18	5VL-E7241-00	ENGRANAJE DE RUEDA 4TA (23T) GEAR, 4TH WHEEL (23T)	1	
19	B7H-E7211-00	ENGRANAJE RUEDA DE 1RA (33T) GEAR, 1ST WHEEL (33T)	1	
20	90201-15700	ARANDELA PLANA WASHER, PLATE	1	
21	99009-15400	PRESILLA REDONDA CIRCLIP	1	
22	90201-20272	ARANDELA PLANA WASHER, PLATE	1	
23	93306-204YD	COJINETE BEARING	1	
24	93102-20854	SELLO ACEITE OIL SEAL	1	
25	93306-202XP	COJINETE BEARING	1	
26	93822-14813	CORONA (14T) SPROCKET, DRIVE (14T)	1	
27	3D9-E7456-01	SOPORTE DE CORONA HOLDER, SPROCKET	1	





**FIG. 15 LEVA DE CAMBIO & HORQUILLA**

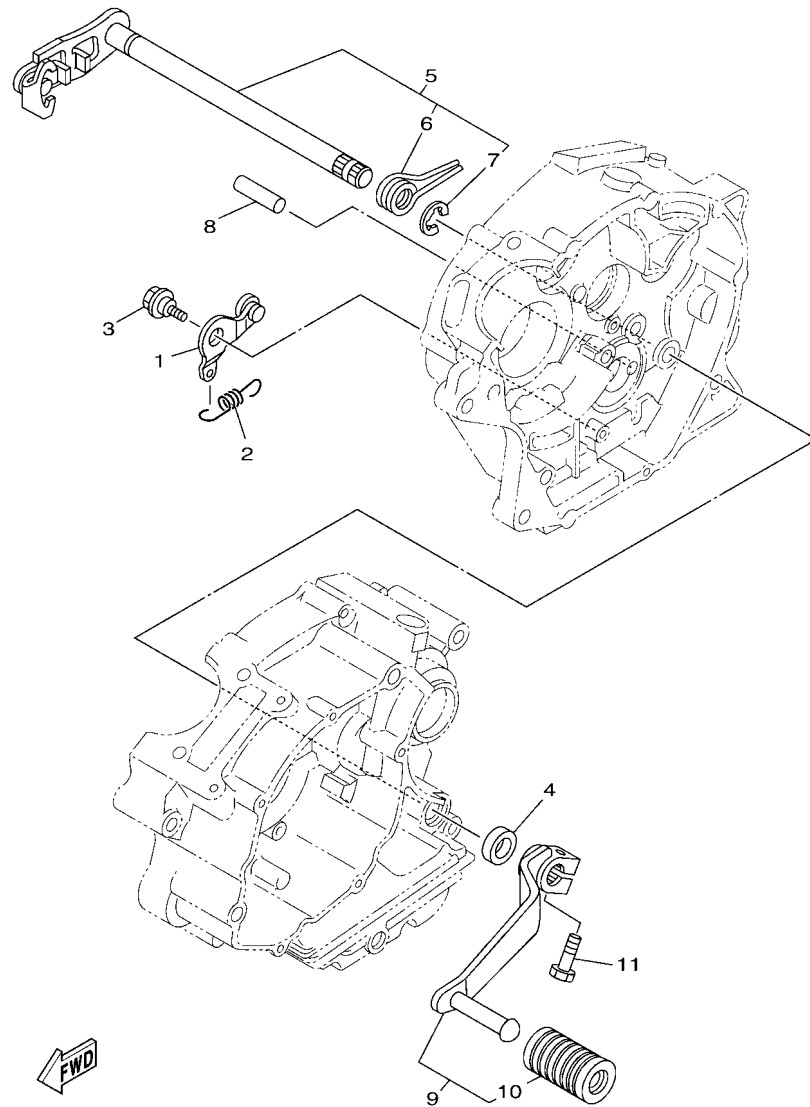
**SHIFT CAM & FORK**



REF. N°	CODIGO N° PART NO.	DESCRIPCION DESCRIPTION	2MD4				OBSERVACIONES REMARKS
1	5VL-Y1854-01	LEVADEL CAMBIO COMPLETA SHIFT CAM ASSY	1				
2	1BK-E8185-00	SEGMENTO DE RETENCION SEGMENT	1				
3	93604-10837	PASADOR DE CLAVIJA PIN, DOWEL	2				
4	90151-06818	TORNILLO EMBUTIDO SCREW, COUNTERSUNK	1				
5	5VL-E8511-00	HORQUILLA DEL CAMBIO 1 FORK, SHIFT 1	1				
6	5VL-E8512-00	HORQUILLA DEL CAMBIO 2 FORK, SHIFT 2	1				
7	5VL-E8513-00	HORQUILLA DEL CAMBIO 3 FORK, SHIFT 3	1				
8	5VL-E8531-00	BARRA GUIA HORQ. CAMBIO 1 BAR, SHIFT FORK GUIDE 1	1				
9	5VL-E8535-00	BARRA GUIA HORQ. CAMBIO 2 BAR, SHIFT FORK GUIDE 2	1				



5HP1100-0140



2MD4261-T160

FIG. 16 EJE DE CAMBIO & PEDAL

SHIFT SHAFT

REF. N°	CODIGO N° PART NO.	DESCRIPCION DESCRIPTION	2MD4				OBSERVACIONES REMARKS
1	5VL-E8140-00	PALANCA DE TOPE COMPLETA STOPPER LEVER ASSY	1				
2	5VL-E8337-00	RESORTE SPRING	1				
3	4FP-E8177-00	TORNILLO DE TOPE BOLT, STOPPER	1				
4	93101-12812	SELLO ACEITE OIL SEAL	1				
5	5VL-E8101-20	EJE SELECTOR COMPLETO SHIFT SHAFT ASSY	1				
6	90508-32801	.RESORTE DE TORSION .SPRING, TORSION	1				
7	99002-10600	.PRESILLA REDONDA .CIRCLIP	1				
8	93608-30839	PASADOR DE CLAVIJA PIN, DOWEL	1				
9	2MD-E8110-00	PEDAL DE CAMBIO COMPLETO SHIFT PEDAL ASSY	1				
10	1KL-E8113-00	.FUNDA DEL PEDAL DEL CAMBIO .COVER, SHIFT PEDAL	1				
11	97022-06020	PERNO BOLT, HEXAGON	1				

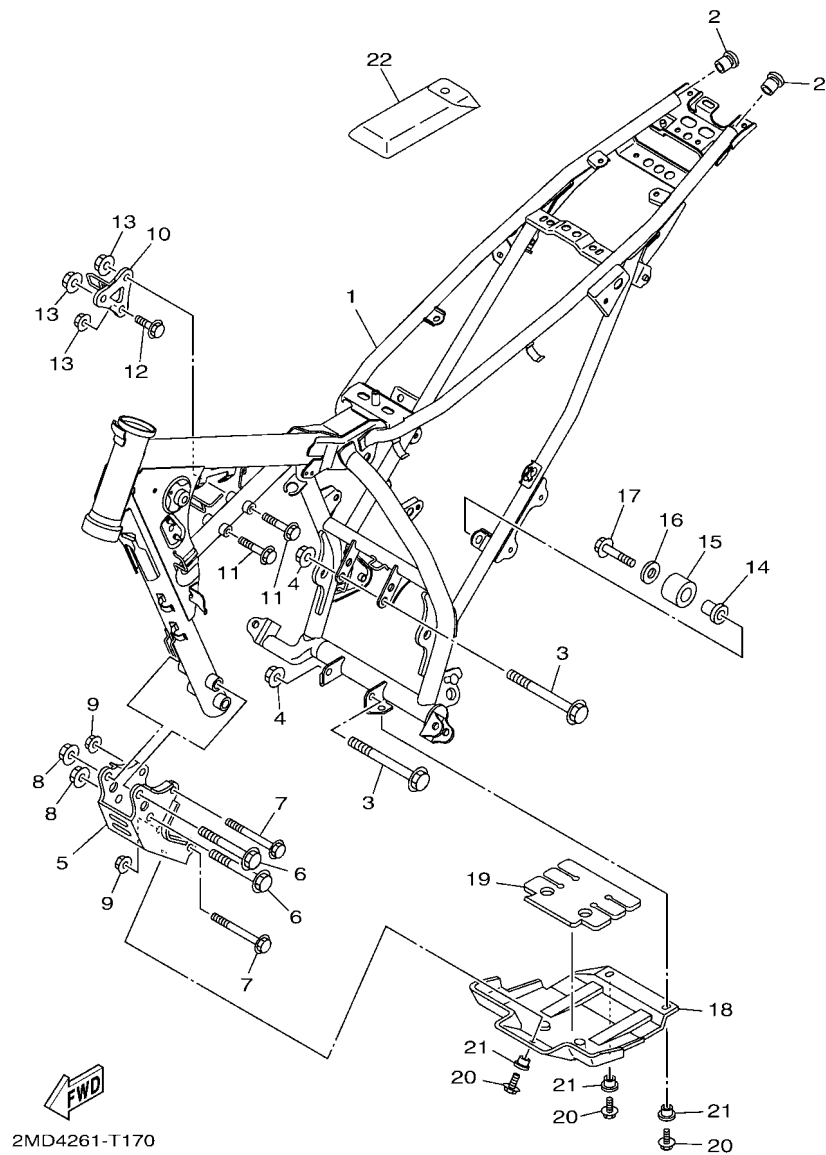


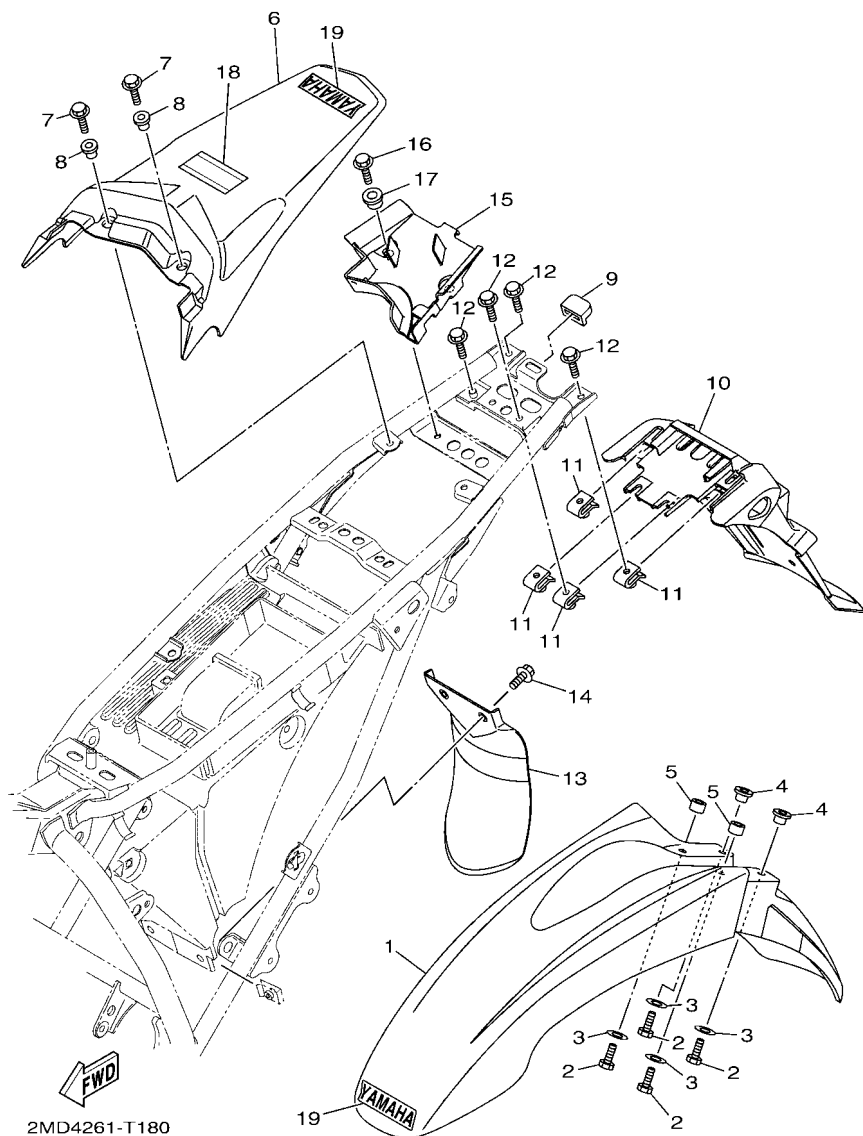
FIG. 17 CUADRO

FRAME

REF. N°	CODIGO N° PART NO.	DESCRIPCION DESCRIPTION	2MD4				OBSERVACIONES REMARKS
1	2MD-F1110-30	ARMAZON COMPLETO FRAME COMP.	1				
2	90338-16148	TAPON PLUG	2				
3	90105-08873	TORNILLO BOLT, FLANGE	2				
4	90185-08008	TUERCA AUTOBLOCANTE NUT, SELF-LOCKING	2				
5	3B2-F1316-10	SOPORTE DE MOTOR 2 STAY, ENGINE 2	1				
6	95812-10080	TORNILLO DE REBORDE BOLT, FLANGE	2				
7	90105-088F4	TORNILLO BOLT, FLANGE	2				
8	95602-10200	TUERCA DE AUTO-CIERRE NUT, S/L FLANGE	2				
9	90185-08008	TUERCA AUTOBLOCANTE NUT, SELF-LOCKING	2				
10	1SB-F1317-00	SOPORTE DE MOTOR 3 STAY, ENGINE 3	1				
11	90105-088F3	TORNILLO BOLT, FLANGE	2				
12	90105-08229	TORNILLO BOLT, FLANGE	1				
13	90185-08008	TUERCA AUTOBLOCANTE NUT, SELF-LOCKING	3				
14	1SB-F2184-00	BUJE BUSH	1				
15	1SB-F2178-00	TENSOR TENSIONER	1				
16	90201-08835	ARANDELA PLANA WASHER, PLATE	1				
17	95022-08012	PERNO, DE BRIDA BOLT, FLANGE	1				
18	1SB-F1471-00	PROTECTOR DE MOTOR PROTECTOR, ENGINE	1				
19	1SB-F1485-00	AMORTIGUADOR DE GOMA 1 DAMPER, RUBBER 1	1				
20	95802-06016	TORNILLO DE REBORDE BOLT, FLANGE	3				
21	90387-06857	ESPACIADOR COLLAR	3				
22	1SB-F8100-00	JUEGO DE HERRAMIENTAS TOOL KIT	1				

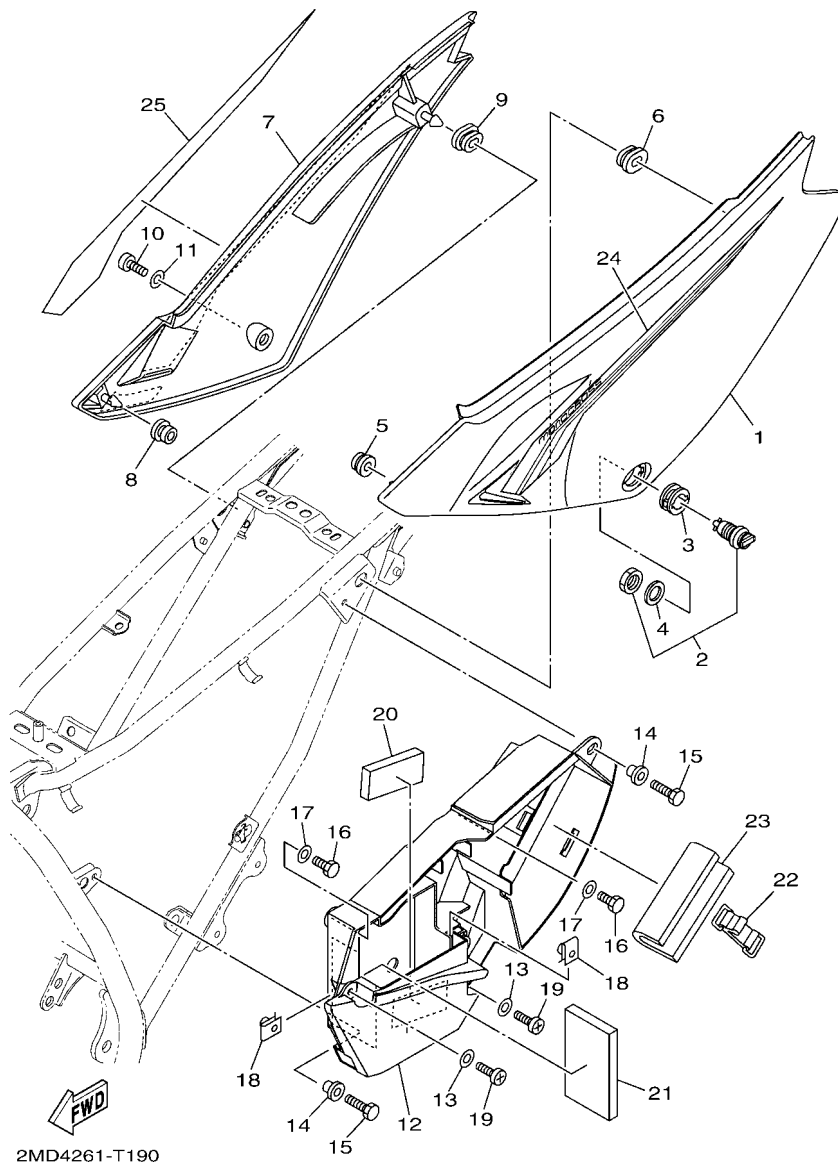
FIG. 18 GUARDABARRO

FENDER



2MD4261-T180

REF. Nº	CODIGO Nº PART NO.	DESCRIPCION DESCRIPTION	2MD4	OBSERVACIONES REMARKS
1	2MD-F1511-00	GUARDABARRO DELANTERO FENDER, FRONT	1	UR PARA DPBSE UR FOR DPBSE
	2MD-F1511-10	GUARDABARRO DELANTERO FENDER, FRONT	1	UR PARA PWS1 UR FOR PWS1
	2MD-F1511-20	GUARDABARRO DELANTERO FENDER, FRONT	1	UR PARA YB UR FOR YB
2	97002-06020	PERNO BOLT	4	
3	90201-06861	ARANDELA PLANA WASHER, PLATE	4	
4	90387-06238	ESPACIADOR COLLAR	2	
5	90387-06023	ESPACIADOR COLLAR	2	
6	1SB-F1611-00	GUARDABARRO TRASERO FENDER, REAR	1	UR PARA DPBSE UR FOR DPBSE
	1SB-F1611-10	GUARDABARRO TRASERO FENDER, REAR	1	UR PARA PWS1 UR FOR PWS1
	1SB-F1611-20	GUARDABARRO TRASERO FENDER, REAR	1	UR PARA YB UR FOR YB
7	95802-06014	TORNILLO DE REBORDE BOLT, FLANGE	2	
8	90387-068K9	ESPACIADOR COLLAR	2	
9	1SB-F1719-00	ANILLO PROTECTOR GROMMET	1	
10	1SB-F1685-01	SOPORTE DE LICENCIA BRACKET, LICENSE	1	
11	90183-06820	TUERCA DE RESORTE NUT, SPRING	4	
12	95802-06014	TORNILLO DE REBORDE BOLT, FLANGE	4	
13	1SB-F1642-00	GUARDA DE CHARNELA GUARD, FLAP	1	
14	90119-06869	TORNILLO CON ARANDELA BOLT, WITH WASHER	2	
15	2MC-F160E-00	CAJA BOX	1	
16	95802-06014	TORNILLO DE REBORDE BOLT, FLANGE	2	
17	90387-068K9	ESPACIADOR COLLAR	2	
18	2MD-F816K-10	ETIQUETA, ADVIRTIENDO PORTADOR LABEL, WARNING CARRIER 2	1	
19	2MD-F153E-00	EMBLEMA, YAMAHA EMBLEM, YAMAHA	2	UR PARA DPBSE,YB UR FOR DPBSE,YB
	2MD-F153E-10	EMBLEMA, YAMAHA EMBLEM, YAMAHA	2	UR PARA PWS1 UR FOR PWS1



2MD4261-T190

FIG. 19 CUBIERTA LATERAL

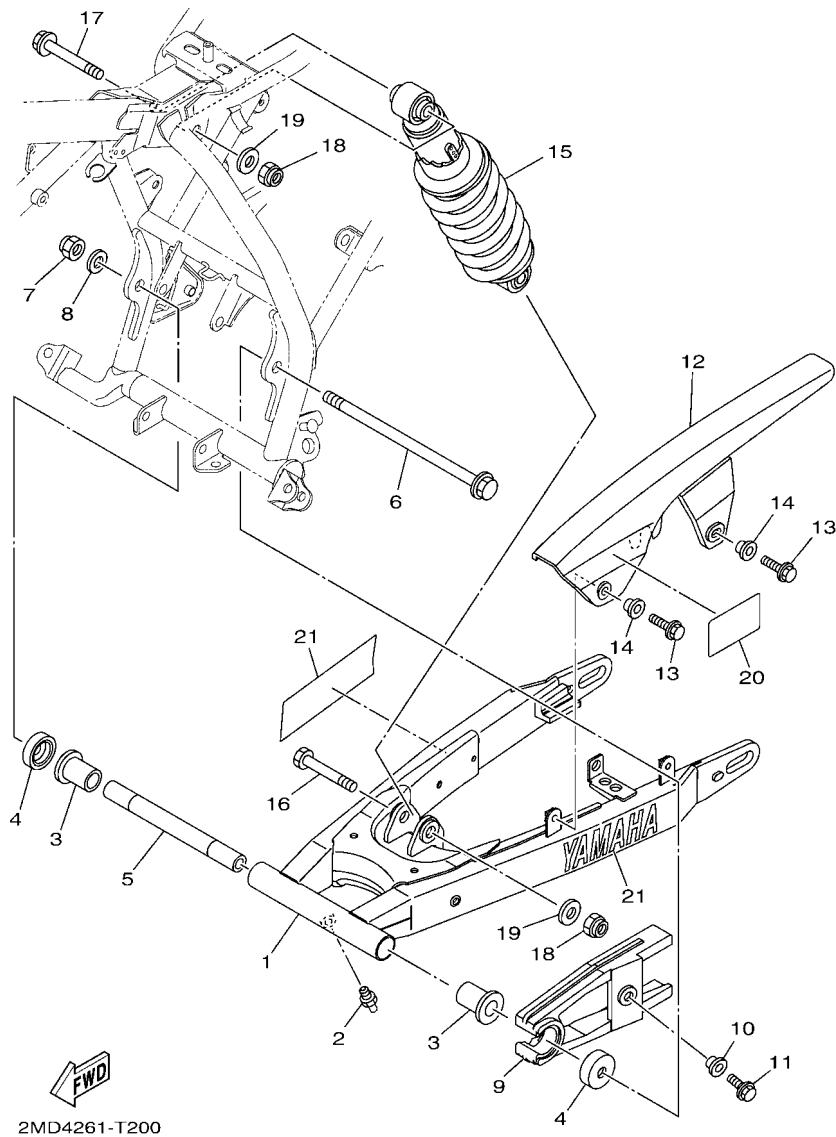
SIDE COVER

REF. N°	CODIGO N° PART NO.	DESCRIPCION DESCRIPTION	2MD4		OBSERVACIONES REMARKS
1	2MC-F1711-00	CUBIERTA LATERAL 1 COVER, SIDE 1	1		UR PARA DPBSE UR FOR DPBSE
	2MC-F1711-10	CUBIERTA LATERAL 1 COVER, SIDE 1	1		UR PARA PWS1 UR FOR PWS1
	2MC-F1711-20	CUBIERTA LATERAL 1 COVER, SIDE 1	1		UR PARA YB UR FOR YB
2	5VL-F1780-01	CERRADURA COMPLETA LOCK ASSY	1		
3	90480-24186	TAPON GROMMET	1		
4	90201-225A4	ARANDELA PLANA (T=1.0) WASHER, PLATE (T=1.0)	1		
5	90480-13567	TAPON GROMMET	1		
6	90480-01868	TAPON GROMMET	1		
7	1SB-F1721-00	CUBIERTA LATERAL 2 COVER, SIDE 2	1		UR PARA DPBSE UR FOR DPBSE
	1SB-F1721-10	CUBIERTA LATERAL 2 COVER, SIDE 2	1		UR PARA PWS1 UR FOR PWS1
	1SB-F1721-20	CUBIERTA LATERAL 2 COVER, SIDE 2	1		UR PARA YB UR FOR YB
8	90480-13567	TAPON GROMMET	1		
9	90480-01868	TAPON GROMMET	1		
10	98902-06016	TORNILLO DE LIGAR SCREW, BIND	1		
11	90201-06861	ARANDELA PLANA WASHER, PLATE	1		
12	2MC-F177G-01	CAJA DE BATERIA BOX, BATTERY	1		
13	90201-06861	ARANDELA PLANA WASHER, PLATE	2		
14	90387-068K9	ESPACIADOR COLLAR	2		
15	97002-06016	PERNO BOLT, HEXAGON	2		
16	97002-06012	PERNO BOLT	2		
17	90201-068F8	ARANDELA PLANA WASHER, PLATE	2		
18	90183-06820	TUERCA DE RESORTE NUT, SPRING	2		
19	98902-06016	TORNILLO DE LIGAR SCREW, BIND	2		
20	90520-07801	EQUILIBRIO, CUBIERTA DAMPER, PLATE	1		
21	2MC-F174X-00	AMORTIGUADOR DAMPER	1		
22	1SB-F811G-00	CINTA BAND	1		
23	1SB-F8267-00	AMORTIGUAFDOR 5 DAMPER 5	1		



FIG. 20 BRAZO TRASERO & SUSPENSION

REAR ARM & SUSPENSION

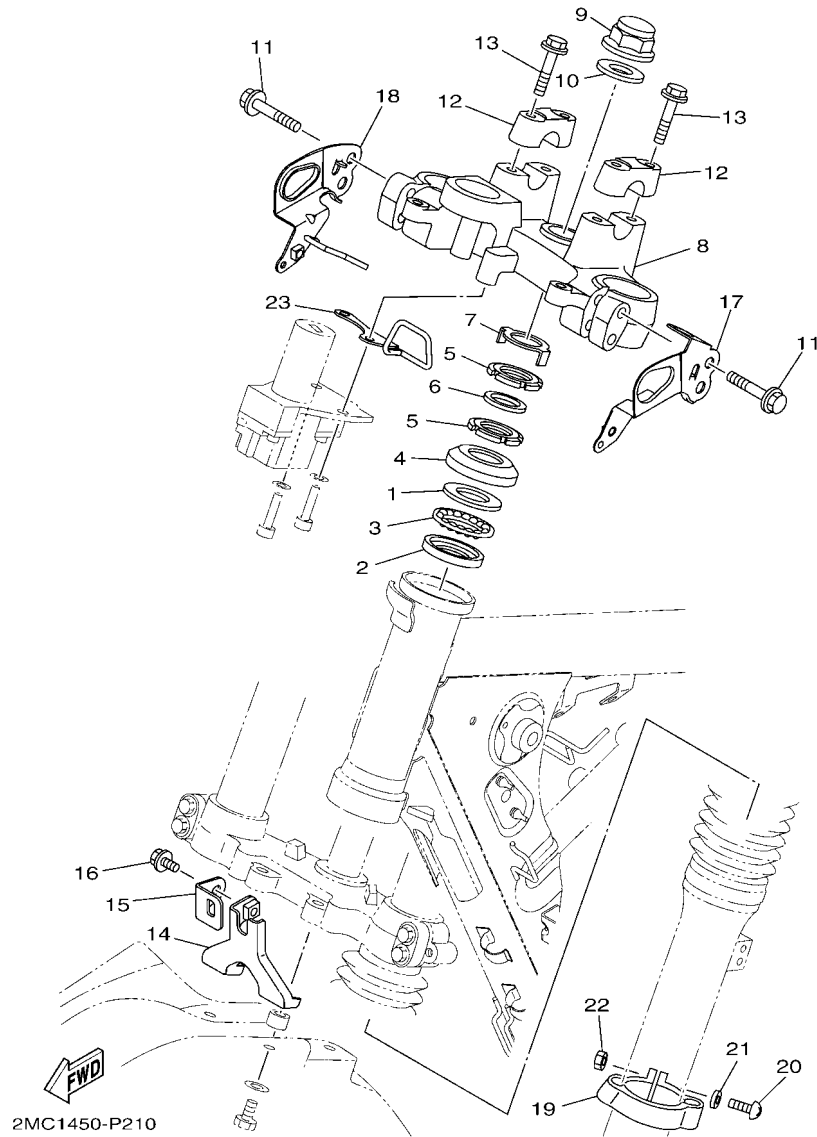


REF. N°	CODIGO N° PART NO.	DESCRIPCION DESCRIPTION	2MD4				OBSERVACIONES REMARKS
1	2MD-F2110-00	BRAZO TRASERO COMPLETO REAR ARM COMP.	1				
2	93700-06801	BOQUILLA DE ENGRASAR NIPPLE, GREASE	1				
3	90386-18801	BUJE BUSH	2				
4	4FP-F2129-01	TAPA DE EMPUJE 2 COVER, THRUST 2	2				
5	1SB-F2126-00	COLLAR DISTANCIADOR COLLAR, DISTANCE	1				
6	1SB-F2141-00	EJE DEL BARCULANTE SHAFT, PIVOT	1				
7	90185-12007	TUERCA AUTOBLOCANTE NUT, SELF-LOCKING	1				
8	90201-12030	ARANDELA PLANA WASHER, PLATE	1				
9	1SB-F2151-00	SELLO DE GUARDA SEAL, GUARD	1				
10	90387-068K0	ESPACIADOR COLLAR	1				
11	95802-06012	TORNILLO DE REBORDE BOLT, FLANGE	1				
12	1SB-F2311-00	CABRECADENA CASE, CHAIN	1				
13	95802-06014	TORNILLO DE REBORDE BOLT, FLANGE	2				
14	90387-068K9	ESPACIADOR COLLAR	2				
15	1SB-F2210-01	AMORTIGUADOR TRASERO COMPLETO SHOCK ABSORBER ASSY, REAR	1				
16	90101-12033	TORNILLO BOLT	1				
17	90105-12085	TORNILLO BOLT, FLANGE	1				
18	95612-12100	TUERCA U NUT, U	2				
19	90201-12032	ARANDELA PLANA WASHER, PLATE	2				
20	2MD-F1668-10	ETIQUETA DE FRANJA LABEL, TIRE	1				
21	2MD-F1781-00	EMBLEMA 1 EMBLEM 1	2				



FIG. 21 DIRECCION

STEERING

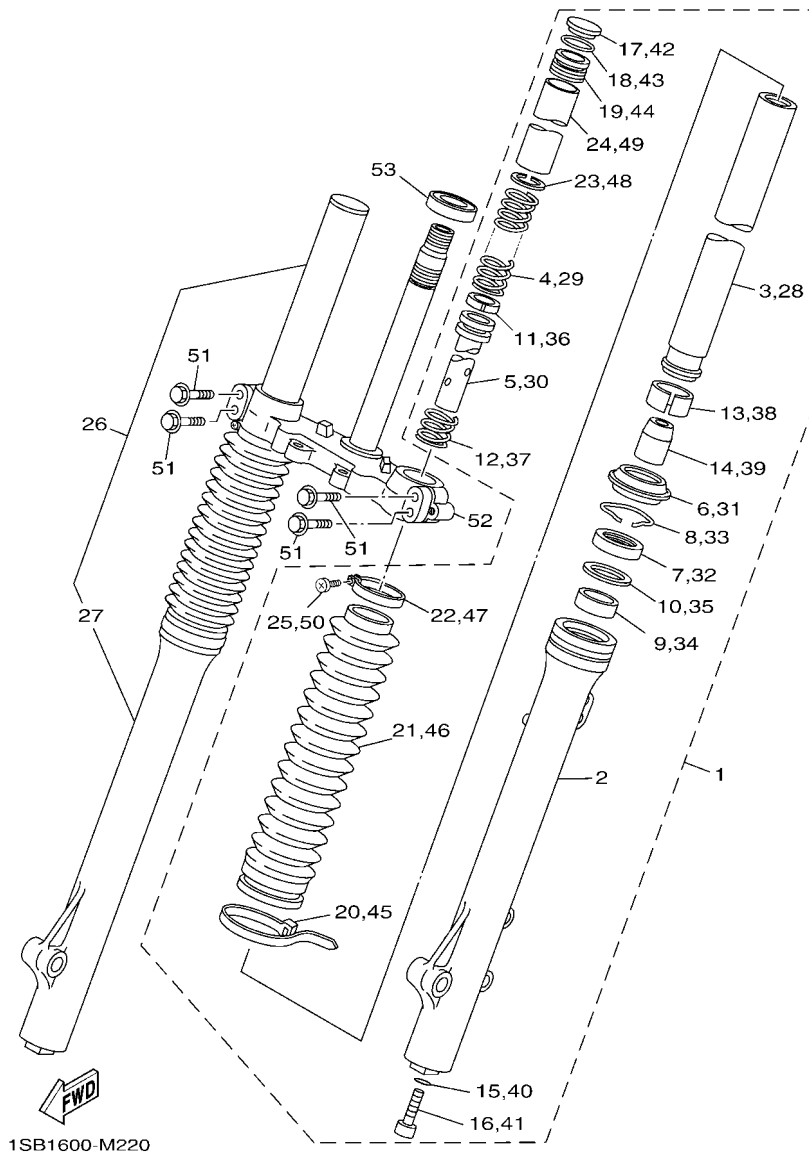


2MC1450-P210

REF. N°	CODIGO N° PART NO.	DESCRIPCION DESCRIPTION	2MD4				OBSERVACIONES REMARKS
1	4FP-F3411-00	PISTA DE BOLAS 1 RACE, BALL 1	1				
2	4FP-F3412-00	PISTA DE BOLAS 2 RACE, BALL 2	1				
3	5VL-F341E-00	RETEN DE COJINETE RETAINER, BALL BEARING	1				
4	4GU-F3416-00	CUBIERTA DE BASE DE BOLA 2 COVER, BALL RACE 2	1				
5	90179-25806	TUERCA NUT	2				
6	90202-26142	ARANDELA DE PLANA WASHER, PLATE	1				
7	5VL-F3418-01	ARANDELA ESPECIAL WASHER, SPECIAL	1				
8	1SB-F3435-00	PLATINA SUPERIOR CROWN, HANDLE	1				
9	90176-22801	TUERCA CORONA NUT, CROWN	1				
10	5VL-F3165-01	ARANDELA DE FIELTRO WASHER, FELT	1				
11	95022-08040	PERNO, DE BRIDA BOLT, FLANGE	4				
12	3S9-F3441-00	SOPORTE DE MANUBRIO HOLDER, HANDLE UPPER	2				
13	95022-08035	PERNO, DE BRIDA BOLT, FLANGE	4				
14	1SB-F3174-00	SOPORTE DEL FARO DELANTERO STAY, HEADLIGHT	1				
15	1SB-F3486-00	SOPORTE DE PLACA STAY, PLATE	1				
16	95802-06010	TORNILLO DE REBORDE BOLT, FLANGE	1				
17	2MC-H4318-00	APOYO DE FARO DELANTERO 1 STAY, HEADLIGHT 1	1				
18	1SB-H4319-00	APOYO DE FARO DELANTERO 2 STAY, HEADLIGHT 2	1				
19	1SB-F3317-00	SOSTEN DE CABLE HOLDER, CABLE	1				
20	98512-05020	TORNILLO SCREW, PAN HEAD	1				
21	92902-05600	ARANDELA WASHER, PLATE	1				
22	95302-05600	TUERCA NUT, HEXAGON	1				
23	1SB-F3389-00	GUIA DE CABLE GUIDE, CABLE	1				

FIG. 22 HORQUILLA DELANTERA

FRONT FORK



1SB1600-M220

REF. N°	CODIGO N° PART NO.	DESCRIPCION DESCRIPTION	2MD4				OBSERVACIONES REMARKS
1	1SB-F3102-00	HORQUILLA DELANTERA COMPL.(MI) .FRONT FORK ASSY (L.H)	1				
2	1SB-F3126-00	.TUBO EXTERIOR (IZQUIERDO) .TUBE, OUTER (L.H)	1				
3	1SB-F3110-00	.TUBO INTERIOR COMPLETO 1 .INNER TUBE COMP.1	1				
4	1SB-F3351-00	.RESORTE .SPRING	1				
5	1SB-F3171-00	.PISTON HORQUILLA DELANT. .PISTON, FRONT FORK	1				
6	1SB-F3144-00	.GUARDAPOLVO .SEAL, DUST	1				
7	1SB-F3145-00	.RETEN DE ACEITE .OIL SEAL	1				
8	1SB-F3156-00	.ANILLO DE ENGANCHE .RING, SNAP	1				
9	1SB-F3125-00	.METAL CORREDIZO 1 .METAL, SLIDE 1	1				
10	1SB-F3165-00	.ARANDELA DE FIELTRO .WASHER, FELT	1				
11	1SB-F3157-00	.ANILLO DEL PISTON .RING, PISTON	1				
12	1SB-F3151-00	.RESORTE DE REBOTE .SPRING, REBOUND	1				
13	1SB-F3135-00	.METAL CORREDIZO 2 .METAL, SLIDE 2	1				
14	1SB-F3166-00	.SEPARADOR CIERRE DE ACEITE .SPACER, OIL LOCK	1				
15	1SB-F3158-00	.EMPAQUE .GASKET	1				
16	1SB-F3181-00	.TORNILLO CABEZAHEXAGONAL .BOLT, HEXAGON SOCKET HEAD	1				
17	1SB-F3154-00	.TAPON TUBO INTERIOR .CAP	1				
18	1SB-F3188-00	.ANILLO O .O-RING	1				
19	1SB-F3111-00	.PERNO DE TAPA .BOLT, CAP	1				
20	1SB-F3192-00	.BANDA .BAND	1				
21	1SB-F3191-00	.FUNDA .BOOT	1				
22	1SB-F3192-10	.BANDA .BAND	1				
23	1SB-F3149-00	.ARANDELA DE RESORTE SUPERIOR .WASHER, SPRING UPPER	1				
24	1SB-F3118-00	.SEPARADOR .SPACER	1				
25	1SB-F3194-00	.TORNILLO DE BANDA DE FUNDA .SCREW, BOOT BAND	1				
26	1SB-F3103-00	HORQUILLA DELANTERA COMPL.(MD) .FRONT FORK ASSY (R.H)	1				
27	1SB-F3136-00	.TUBO EXTERIOR 2 .TUBE, OUTER 2	1				

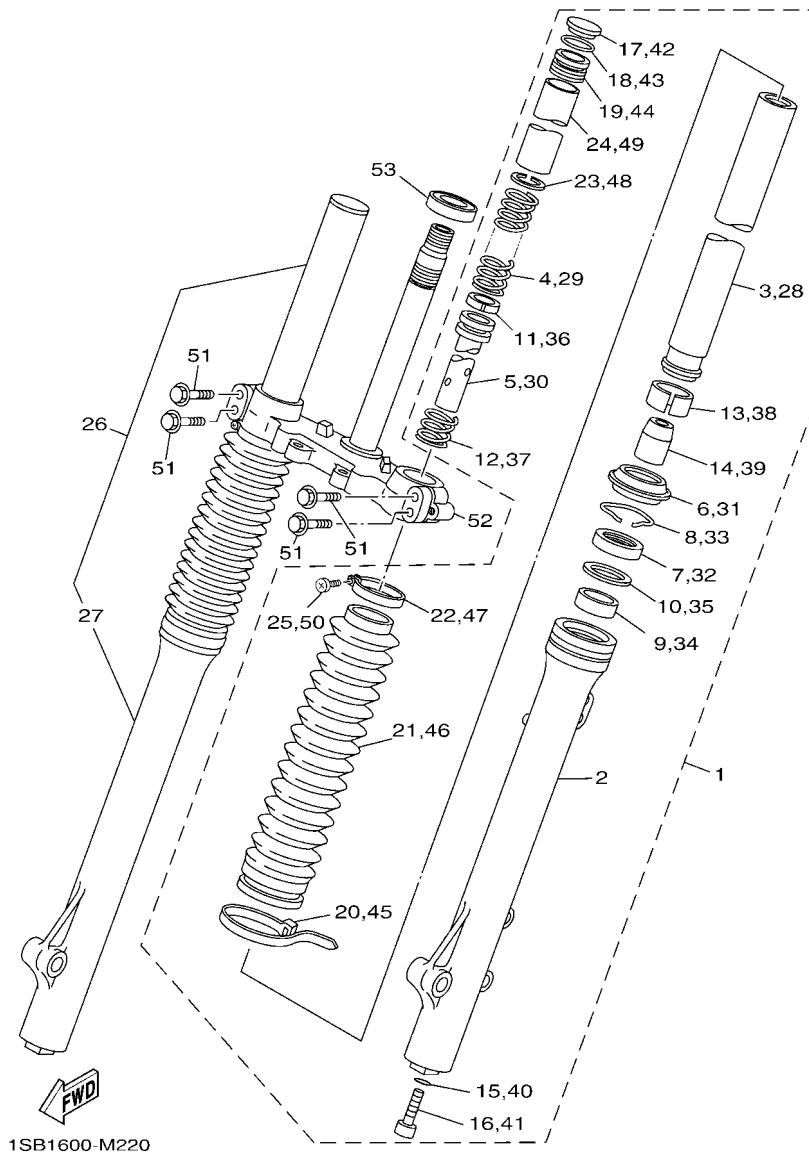


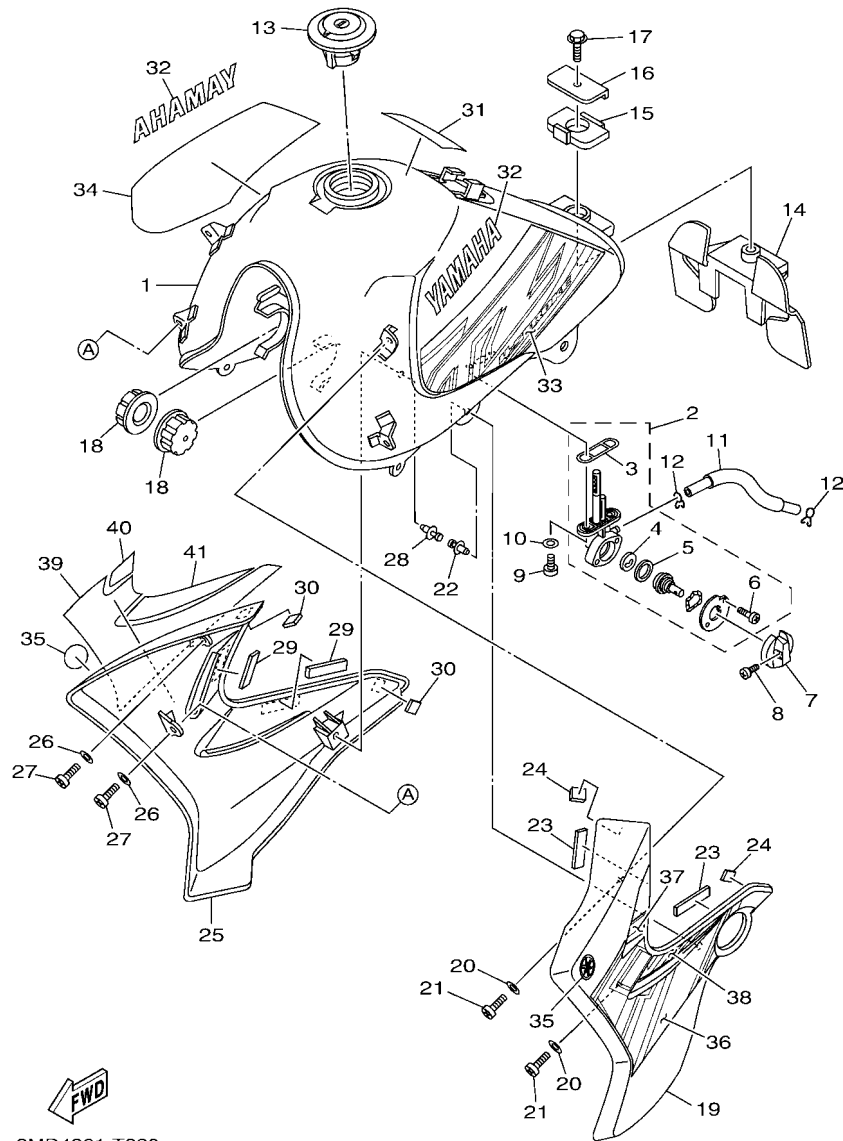
FIG. 22 HORQUILLA DELANTERA

FRONT FORK

REF. N°	CODIGO N° PART NO.	DESCRIPCION DESCRIPTION	2MD4				OBSERVACIONES REMARKS
28	1SB-F3110-00	.TUBO INTERIOR COMPLETO 1 .INNER TUBE COMP.1	1				
29	1SB-F3351-00	.RESORTE .SPRING	1				
30	1SB-F3171-00	.PISTON HORQUILLA DELANT. .PISTON, FRONT FORK	1				
31	1SB-F3144-00	.GUARDAPOLVO .SEAL, DUST	1				
32	1SB-F3145-00	.RETEN DE ACEITE .OIL SEAL	1				
33	1SB-F3156-00	.ANILLO DE ENGANCHE .RING, SNAP	1				
34	1SB-F3125-00	.METAL CORREDIZO 1 .METAL, SLIDE 1	1				
35	1SB-F3165-00	.ARANDELA DE FIELTRO .WASHER, FELT	1				
36	1SB-F3157-00	.ANILLO DEL PISTON .RING, PISTON	1				
37	1SB-F3151-00	.RESORTE DE REBOTE .SPRING, REBOUND	1				
38	1SB-F3135-00	.METAL CORREDIZO 2 .METAL, SLIDE 2	1				
39	1SB-F3166-00	.SEPARADOR CIERRE DE ACEITE .SPACER, OIL LOCK	1				
40	1SB-F3158-00	.EMPAQUE .GASKET	1				
41	1SB-F3181-00	.TORNILLO CABEZAHEXAGONAL .BOLT, HEXAGON SOCKET HEAD	1				
42	1SB-F3154-00	.TAPON TUBO INTERIOR .CAP	1				
43	1SB-F3188-00	.ANILLO O .O-RING	1				
44	1SB-F3111-00	.PERNO DE TAPA .BOLT, CAP	1				
45	1SB-F3192-00	.BANDA .BAND	1				
46	1SB-F3191-00	.FUNDA .BOOT	1				
47	1SB-F3192-10	.BANDA .BAND	1				
48	1SB-F3149-00	.ARANDELA DE RESORTE SUPERIOR .WASHER, SPRING UPPER	1				
49	1SB-F3118-00	.SEPARADOR .SPACER	1				
50	1SB-F3194-00	.TORNILLO DE BANDA DE FUNDA .SCREW, BOOT BAND	1				
51	1SB-F3346-00	PERNO 1 BOLT 1	4				
52	1SB-F3340-00	PLATINA INFERIOR COMPLETA UNDER BRACKET COMP.	1				
53	93332-000Y7	COJINETE BEARING	1				

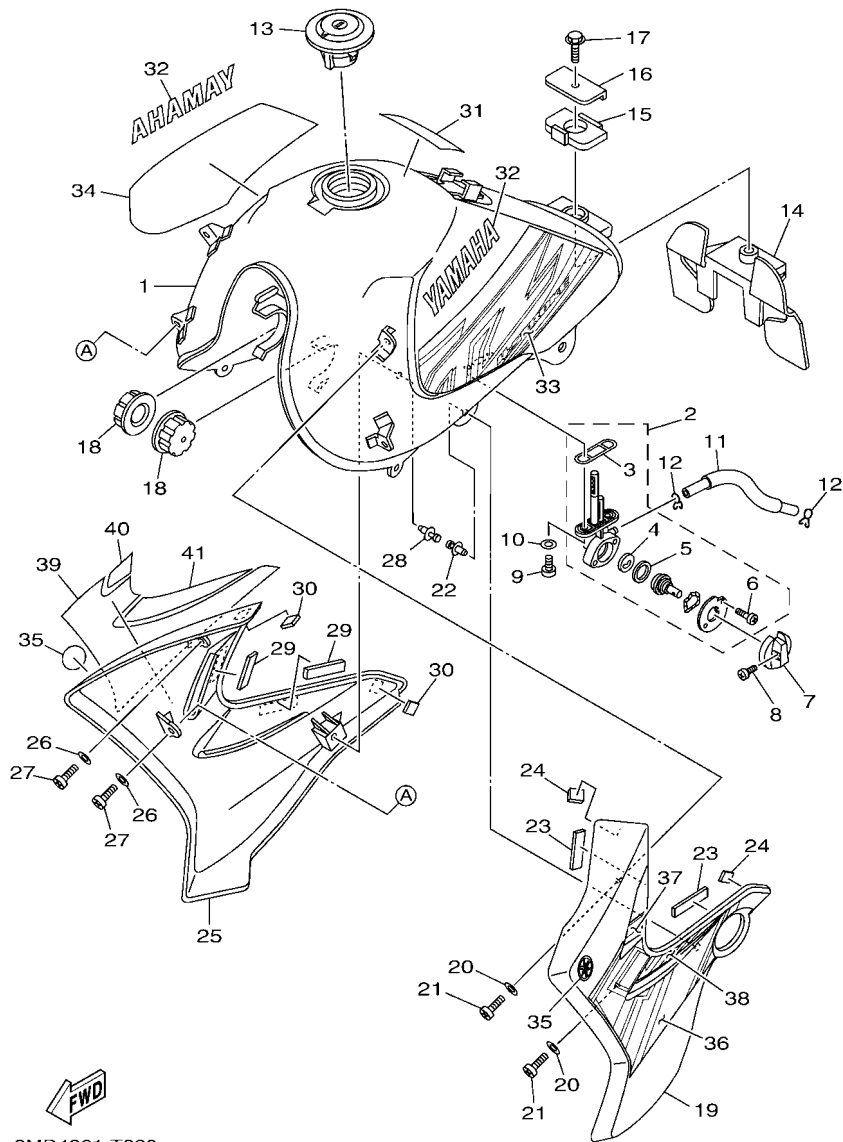
FIG. 23 DEPOSITO DE COMBUSTIBLE

FUEL TANK



2MD4261-T230

REF. N°	CODIGO N° PART NO.	DESCRIPCION DESCRIPTION	2MD4			OBSERVACIONES REMARKS
1	2MD-F4110-01-P1	DEPOSITO DE COMBUSTIBLE COMP. FUEL TANK COMP.	1			UR SMX PARA A,B,C
	2MD-F4110-01-P0	DEPOSITO DE COMBUSTIBLE COMP. FUEL TANK COMP.	1			UR SMX FOR A,B,C
2	1SB-F4500-00	GRIFO DE COMBUSTIBLE 1 FUEL COCK ASSY 1	1			UR PWS1 PARA D
3	1SB-F4512-00	.EMPAQUE .GASKET	1			
4	1SB-F4523-00	.VALVULA .VALVE	1			
5	1SB-F4534-00	.SELLO DE GRIFO .SEAL, COCK	1			
6	98580-03008	.TORNILLO DE CABEZA CRUZADA .SCREW, PAN HEAD	2			
7	5VL-F4524-01	LLAVE DEL GRIFO LEVER, COCK	1			
8	90157-03800	TORNILLO CABEZA CONICA PLANA SCREW, PAN HEAD	1			
9	98902-06016	TORNILLO DE LIGAR SCREW, BIND	2			
10	90430-05800	JUNTA GASKET	2			
11	90445-10831	TUBO HOSE	1			
12	90467-09854	PRESILLA CLIP	2			
13	5VL-F4610-12	TAPA COMPLETA CAP ASSY	1			
14	1SB-F4182-00	AMORTIGUADOR DE MONTAJE 2 DAMPER, LOCATING 2	1			
15	1SB-F4183-00	AMORTIGUADOR DE MONTAJE 3 DAMPER, LOCATING 3	1			
16	1SB-F4186-00	ARANDELA ESPECIAL WASHER, SPECIAL	1			
17	95822-06012	TORNILLO DE REBORDE BOLT, FLANGE	1			
18	4FP-F4181-00	AMORTIGUADOR DE MONTAJE 1 DAMPER, LOCATING 1	2			
19	1SB-F137W-00	CUBIERTA DE GUIA DE AIRE 1 SCOOP, AIR 1	1			UR PARA DPBSE UR FOR DPBSE
	1SB-F137W-10	CUBIERTA DE GUIA DE AIRE 1 SCOOP, AIR 1	1			UR PARA PWS1 UR FOR PWS1
	1SB-F137W-20	CUBIERTA DE GUIA DE AIRE 1 SCOOP, AIR 1	1			UR PARA YB UR FOR YB
20	90201-06861	ARANDELA PLANA WASHER, PLATE	2			
21	98902-06012	TORNILLO DE LIGAR SCREW, BIND	2			
22	90269-07804	REMACHE RIVET	1			
23	90520-02817	EQUILIBRIO, CUBIERTA DAMPER, PLATE	2			
24	90520-03807	EQUILIBRIO, CUBIERTA DAMPER, PLATE	2			



2MD4261-T230

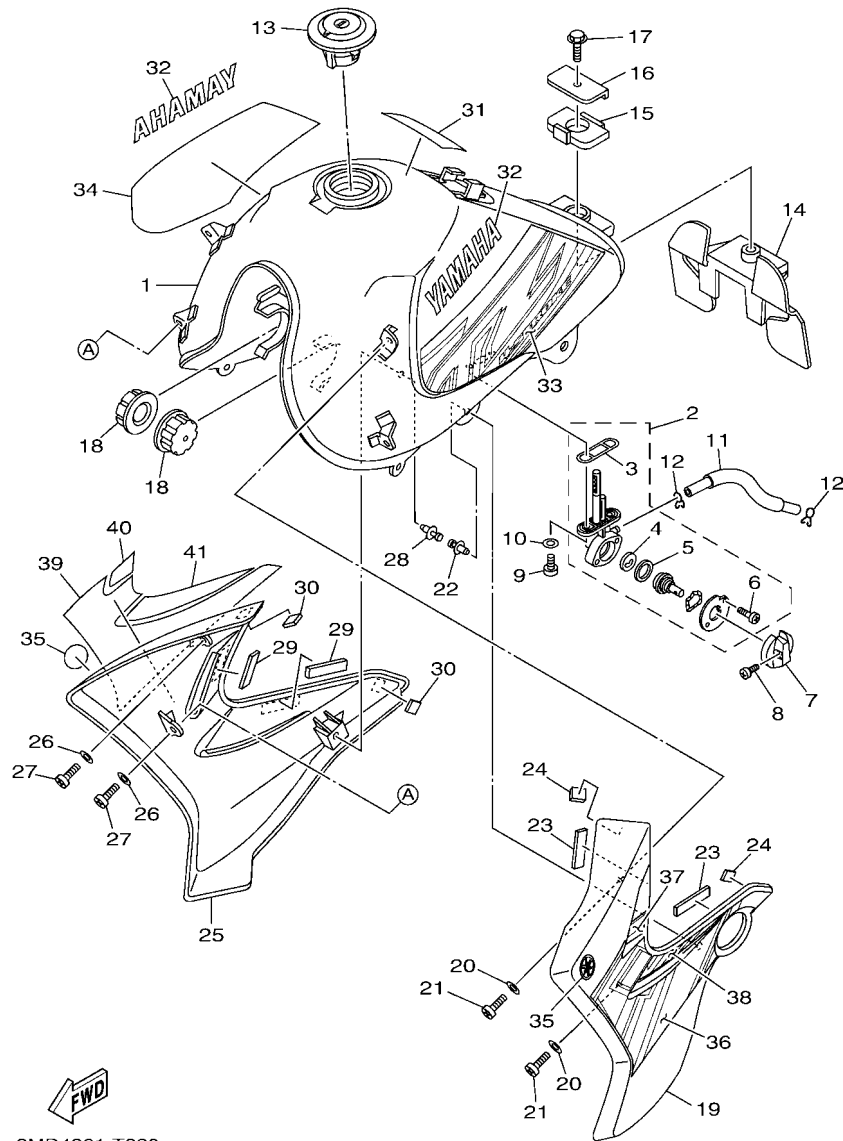
FIG. 23 DEPOSITO DE COMBUSTIBLE

FUEL TANK

REF. N°	CODIGO N° PART NO.	DESCRIPCION DESCRIPTION	2MD4			OBSERVACIONES REMARKS
25	1SB-F137X-00	CUBIERTA DE GUIA DE AIRE 2 SCOOP, AIR 2	1			UR PARA DPBSE UR FOR DPBSE
	1SB-F137X-10	CUBIERTA DE GUIA DE AIRE 2 SCOOP, AIR 2	1			UR PARA PWS1 UR FOR PWS1
	1SB-F137X-20	CUBIERTA DE GUIA DE AIRE 2 SCOOP, AIR 2	1			UR PARA YB UR FOR YB
26	90201-06861	ARANDELA PLANA WASHER, PLATE	2			
27	98902-06012	TORNILLO DE LIGAR SCREW, BIND	2			
28	90269-07804	REMACHE RIVET	1			
29	90520-02817	EQUILIBRIO, CUBIERTA DAMPER, PLATE	2			
30	90520-03807	EQUILIBRIO, CUBIERTA DAMPER, PLATE	2			
31	2MD-F1568-00	ETIQUETA DE PRECAUCION LABEL, WARNING	1			
32	99221-00100	EMBLEMA, YAMAHA EMBLEM, YAMAHA	2			UR PARA A,B,C UR FOR A,B,C
	99224-00100	EMBLEMA, YAMAHA EMBLEM, YAMAHA	2			UR PARA D UR FOR D
33	2MD-F4244-30	CALCOMANIA DEPOSITO COMBUST.1 GRAPHIC, FUEL TANK 1	1			UR PARA DPBSE UR FOR DPBSE
	2MD-F4244-40	CALCOMANIA DEPOSITO COMBUST.1 GRAPHIC, FUEL TANK 1	1			UR PARA PWS1(B) UR FOR PWS1(B)
	2MD-F4244-50	CALCOMANIA DEPOSITO COMBUST.1 GRAPHIC, FUEL TANK 1	1			UR PARA YB UR FOR YB
34	2MD-F4245-30	CALCOMANIA DEPOSITO COMBUST.2 GRAPHIC, FUEL TANK 2	1			UR PARA DPBSE UR FOR DPBSE
	2MD-F4245-40	CALCOMANIA DEPOSITO COMBUST.2 GRAPHIC, FUEL TANK 2	1			UR PARA PWS1(B) UR FOR PWS1(B)
	2MD-F4245-50	CALCOMANIA DEPOSITO COMBUST.2 GRAPHIC, FUEL TANK 2	1			UR PARA YB UR FOR YB
35	3B2-F411B-00	EMBLEMA EMBLEM	2			
36	2MD-F4246-30	CALCOMANIA 3 GRAPHIC 3	1			UR PARA DPBSE UR FOR DPBSE
	2MD-F4246-40	CALCOMANIA 3 GRAPHIC 3	1			UR PARA PWS1(B) UR FOR PWS1(B)
	2MD-F4246-50	CALCOMANIA 3 GRAPHIC 3	1			UR PARA YB UR FOR YB
37	2MD-F4247-30	CALCOMANIA DEP. GRAPHIC	1			UR PARA DPBSE UR FOR DPBSE
	2MD-F4247-40	CALCOMANIA DEP. GRAPHIC	1			UR PARA PSW1(B) UR FOR PSW1(B)
	2MD-F4247-50	CALCOMANIA DEP. GRAPHIC	1			UR PARA YB UR FOR YB
38	2MD-F4248-30	CALCOMANIA DEP. COMBUSTIBLE 5 GRAPHIC, FUEL TANK 5	1			UR PARA DPBSE UR FOR DPBSE
	2MD-F4248-40	CALCOMANIA DEP. COMBUSTIBLE 5 GRAPHIC, FUEL TANK 5	1			UR PARA PWS1(B) UR FOR PWS1(B)
	2MD-F4248-50	CALCOMANIA DEP. COMBUSTIBLE 5 GRAPHIC, FUEL TANK 5	1			UR PARA YB UR FOR YB

FIG. 23 DEPOSITO DE COMBUSTIBLE

FUEL TANK



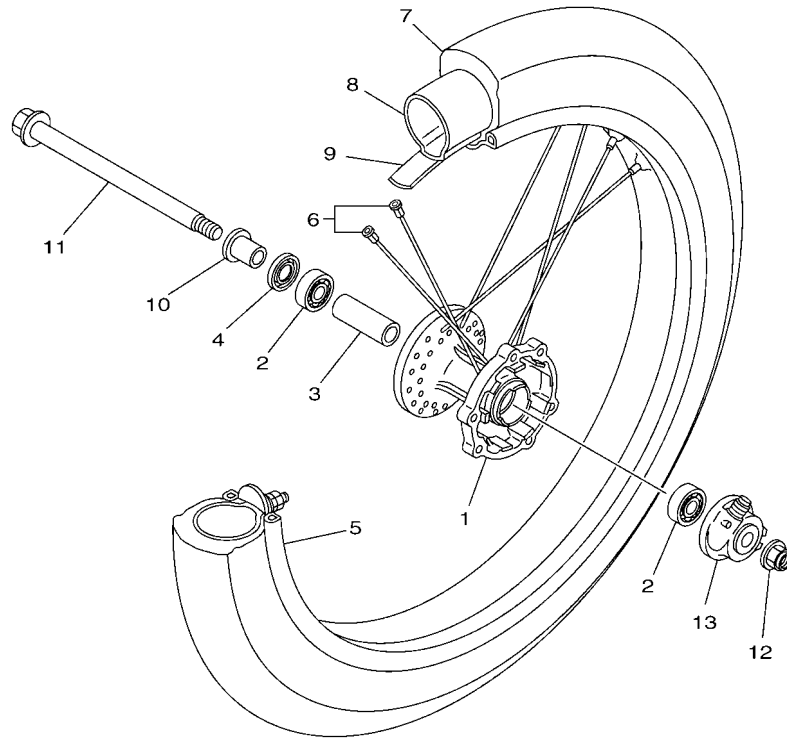
2MD4261-T230

REF. N°	CODIGO N° PART NO.	DESCRIPCION DESCRIPTION	2MD4			OBSERVACIONES REMARKS
39	2MD-F4256-00	CALCOMANIA DEP. COMBUSTIBLE 9 GRAPHIC, FUEL TANK 9	1			UR PARA DPBSE UR FOR DPBSE
	2MD-F4256-10	CALCOMANIA DEP. COMBUSTIBLE 9 GRAPHIC, FUEL TANK 9	1			UR PARA PWS1(B) UR FOR PWS1(B)
	2MD-F4256-20	CALCOMANIA DEP. COMBUSTIBLE 9 GRAPHIC, FUEL TANK 9	1			UR PARA YB UR FOR YB
40	2MD-F4257-00	CALCOMANIA DEP. COMBUSTIBLE10 GRAPHIC, FUEL TANK 10	1			UR PARA DPBSE UR FOR DPBSE
	2MD-F4257-10	CALCOMANIA DEP. COMBUSTIBLE10 GRAPHIC, FUEL TANK 10	1			UR PARA PWS1(B) UR FOR PWS1(B)
	2MD-F4257-20	CALCOMANIA DEP. COMBUSTIBLE10 GRAPHIC, FUEL TANK 10	1			UR PARA YB UR FOR YB
41	2MD-F4258-00	CALCOMANIA DEP. COMBUSTIBLE11 GRAPHIC, FUEL TANK 11	1			UR PARA DPBSE UR FOR DPBSE
	2MD-F4258-10	CALCOMANIA DEP. COMBUSTIBLE11 GRAPHIC, FUEL TANK 11	1			UR PARA PWS1(B) UR FOR PWS1(B)
	2MD-F4258-20	CALCOMANIA DEP. COMBUSTIBLE11 GRAPHIC, FUEL TANK 11	1			UR PARA YB UR FOR YB



FIG. 25 RUEDA DELANTERA

FRONT WHEEL



REF. N°	CODIGO N° PART NO.	DESCRIPCION DESCRIPTION	2MD4	OBSERVACIONES REMARKS
1	1SB-F5111-00	MASA DELANTERA HUB, FRONT	1	
2	93306-252YD	COJINETE BEARING	2	
3	90387-15826	ESPACIADOR COLLAR	1	
4	93106-20813	SELLO ACEITE OIL SEAL	1	
5	94416-21802	ARO (1.60-21) RIM (1.60-21)	1	
6	1SB-F5104-00	JUEGO DE RAYOS DELANTERO SPOKE SET, FRONT	1	
7	94108-21803	NEUMATICO (80/90-21 48P TT) TIRE (80/90-21 CM706 48P TT)	1	CHENG SHIN
8	94208-21800	TUBO (80/100-21) TUBE (80/100-21)	1	CHENG SHIN
9	94308-21800	BANDA DE ARO BAND, RIM	1	CHENG SHIN
10	90387-15600	ESPACIADOR COLLAR	1	
11	1SB-F5181-00	EJE DE LA RUEDA AXLE, WHEEL	1	
12	95602-14200	TUERCA DE AUTO-CIERRE NUT, SELF-LOCKING	1	
13	1SB-F5190-00	UNIDAD DE ENGRANAJE COMPLETA GEAR UNIT ASSY	1	

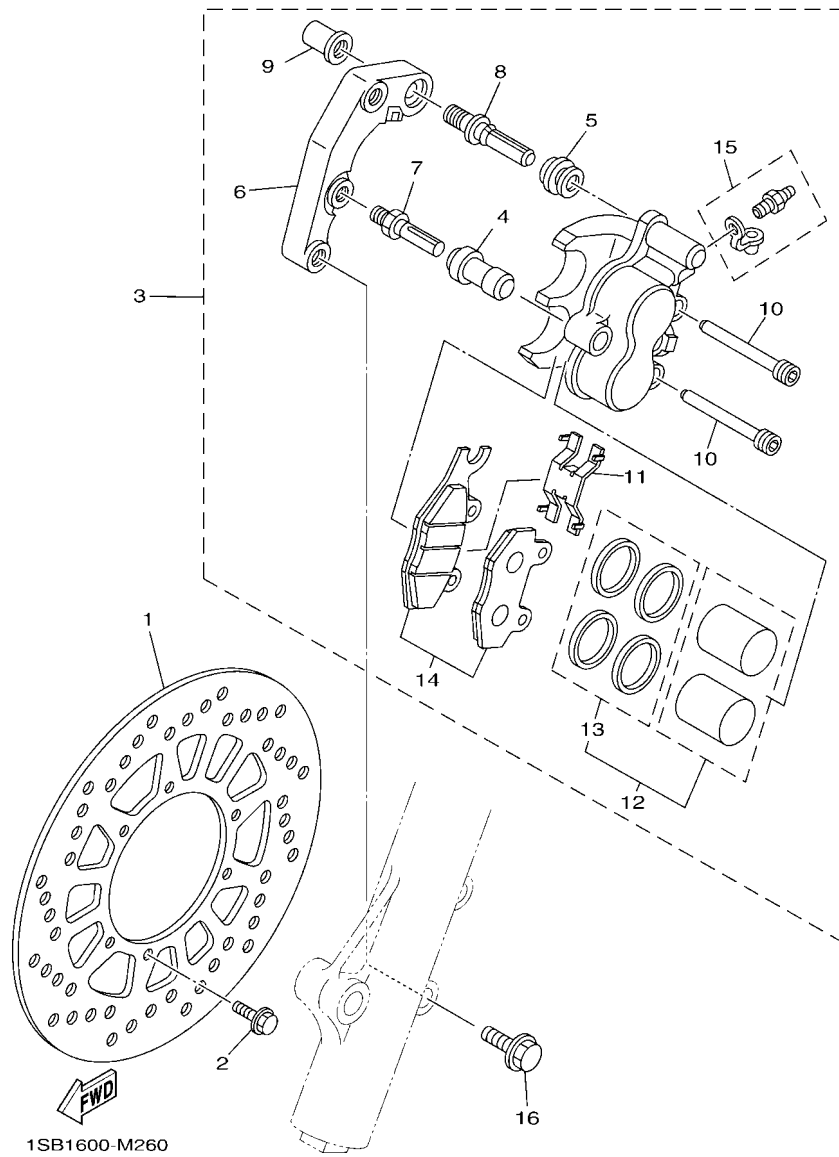


1SB1600-M250



FIG. 26 CALIBRE FRENO DELANTERA

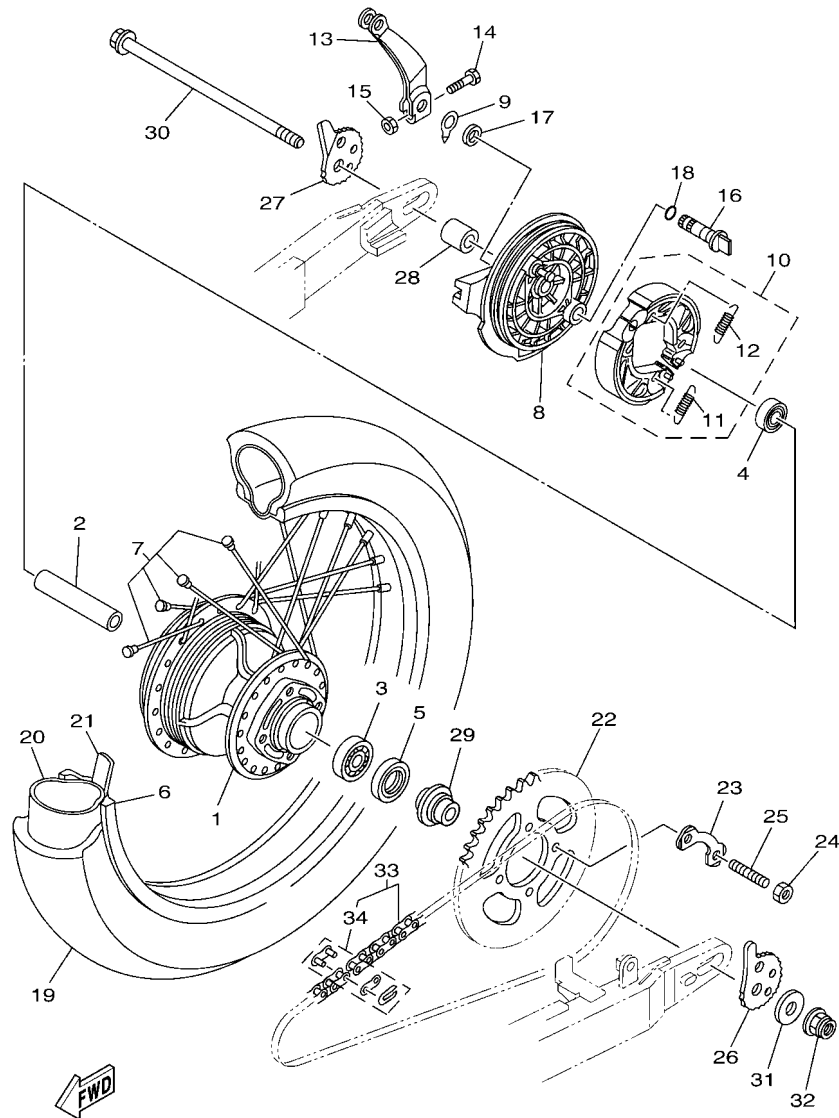
FRONT BRAKE CALIPER



REF. N°	CODIGO N° PART NO.	DESCRIPCION DESCRIPTION	2MD4				OBSERVACIONES REMARKS
1	2MD-F582T-00	DISCO DE FRENO (IZQUIERDO) DISC, BRAKE (LEFT)	1				
2	90105-06813	TORNILLO BOLT, FLANGE	6				
3	1SB-F580T-00	CALIBRE COMPLETO (IZQUIERDO) CALIPER ASSY (LEFT)	1				
4	1SB-F5937-00	.FUNDA .BOOT 2	1				
5	1SB-F5917-00	.FUNDA DE CALIBRE .BOOT, CALIPER	1				
6	1SB-F5921-00	.MENSULA DE SOPORTE .BRACKET, SUPPORT	1				
7	1SB-F5926-00	.PERNO .BOLT	1				
8	1SB-F536G-00	.PASADOR .PIN	1				
9	1SB-F5961-00	.TUERCA .NUT	1				
10	1SB-F5924-00	.PASADOR .PIN, PAD	2				
11	1SB-F5934-00	.RESORTE, COJIN .SPRING, PAD	1				
12	1SB-W0057-00	.PISTON COMPLETO PINZA .PISTON ASSY, CALIPER	1				
13	1SB-W0047-00	.JUEGO DE RETENES DE PINZA .CALIPER SEAL KIT	1				
14	1SB-W0045-00	.JUEGO DE COJIN DE FRENO .BRAKE PAD KIT	1				
15	1SB-W0048-00	.CJTO TORNILLO DE PURGA .BLEED SCREW KIT	1				
16	90105-10852	TORNILLO BOLT, FLANGE	2				

FIG. 27 RUEDA TRASERA

REAR WHEEL



2MD4261-T270

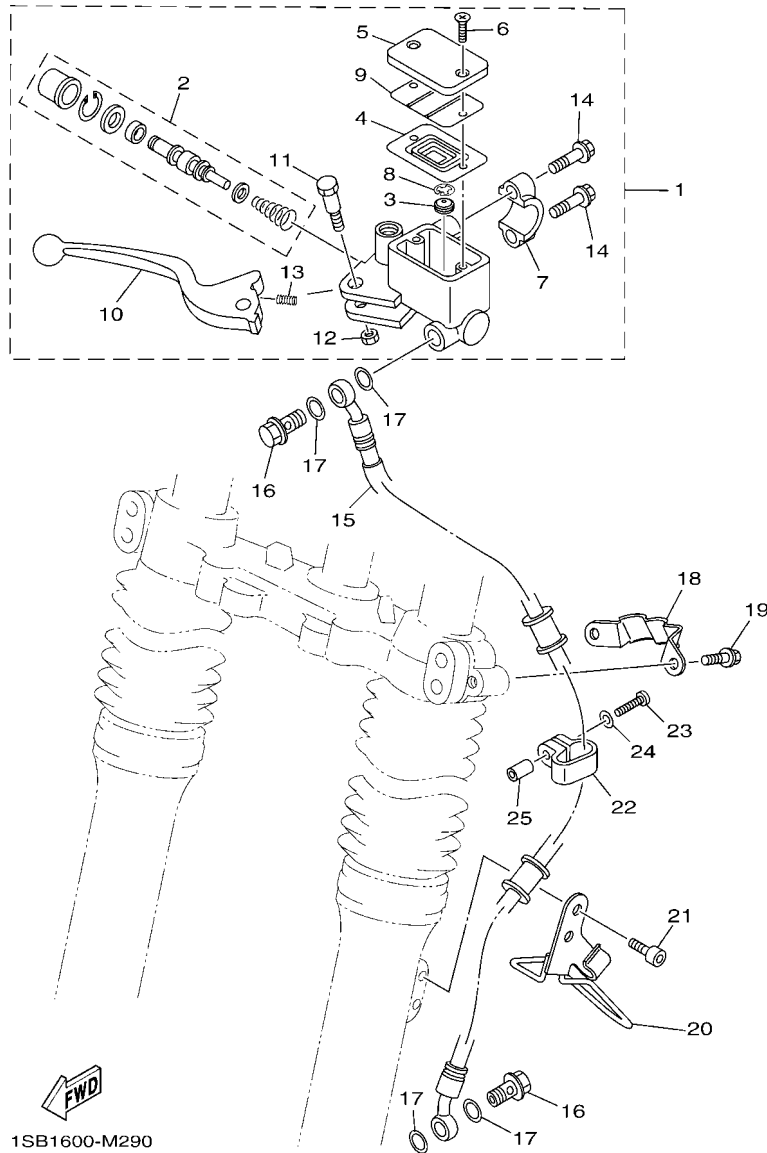
REF. N°	CODIGO N° PART NO.	DESCRIPCION DESCRIPTION	2MD4				OBSERVACIONES REMARKS
1	1SB-F5311-00	MASA TRASERA HUB, REAR	1				
2	90387-15827	ESPACIADOR COLLAR	1				
3	93306-302YS	COJINETE BEARING	1				
4	93306-252YD	COJINETE BEARING	1				
5	93106-26804	SELLO ACEITE OIL SEAL	1				
6	94421-18802	ARO (2.15-18) RIM (2.15-18)	1				
7	1SB-F5304-00	JUEGO DE RAYOS TRASEROS SPOKE SET, REAR	1				
8	1SB-F5321-00	PLACA DE ZAPATA DE FRENO PLATE, BRAKE SHOE	1				
9	4GU-F533A-01	PLACA INDICADOR PLATE, INDICATOR	1				
10	12B-W2533-00	JUEGO DE ZAPATA DE FRENO BRAKE SHOE SET	1				
11	90506-12801	.RESORTE DE TENSION .SPRING, TENSION	1				
12	90506-15802	.RESORTE DE TENSION .SPRING, TENSION	1				
13	1SB-F5355-00	PALANCA DE ARBOL DE LEVAS LEVER, CAMSHAFT	1				
14	90101-06821	TORNILLO BOLT	1				
15	95302-06600	TUERCA NUT, HEXAGON	1				
16	1SB-F5351-00	ARBOL DE LEVAS CAMSHAFT	1				
17	93109-14801	SELLO ACEITE OIL SEAL	1				
18	93210-14813	ANILLO O O-RING	1				
19	94111-18801	NEUMATICO (110/80-18 58P TT) TIRE (110/80-18 CM707 58P TT)	1				CHENG SHIN CHENG SHIN
20	94211-18800	TUBO (110/80-18) TUBE (110/80-18)	1				CHENG SHIN CHENG SHIN
21	94311-18800	BANDA DE ARO BAND, RIM	1				
22	3B2-F5450-20	CORONA (50T) SPROCKET, DRIVEN (50T)	1				
23	1SB-F5412-00	ARANDELA WASHER	2				
24	95312-10600	TUERCA HEXAGONAL NUT	4				
25	90116-10805	ESPARRAGO BOLT, STUD	4				
26	3B2-F5388-00	TIRADOR DE CADENA 1 PULLER, CHAIN 1	1				
27	3B2-F5389-00	TIRADOR DE CADENA 2 PULLER, CHAIN 2	1				





FIG. 29 CILINDRO MAESTRO DELANTERO

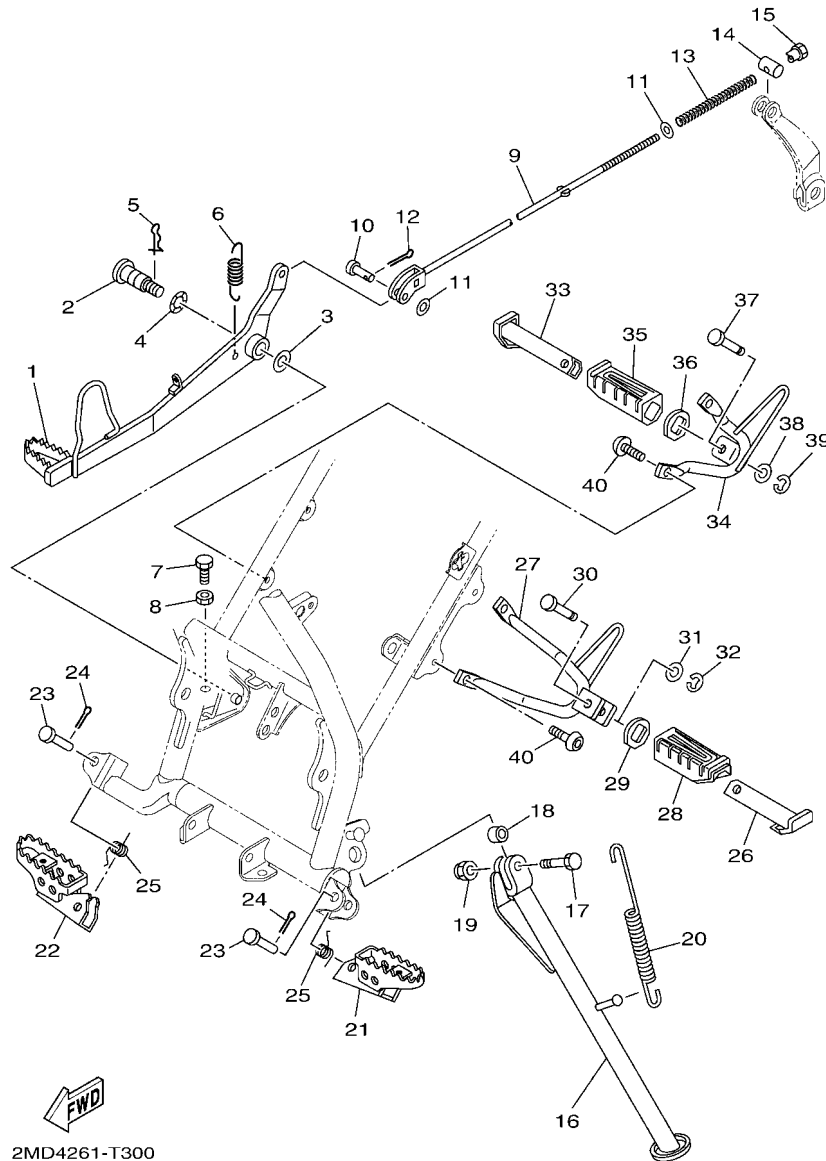
FRONT MASTER CYLINDER



REF. N°	CODIGO N° PART NO.	DESCRIPCION DESCRIPTION	2MD4				OBSERVACIONES REMARKS
1	1SB-F583T-00	CILINDRO MAESTRO COMPLETO MASTER CYLINDER ASSY	1				
2	1SB-W0041-00	.JUEGO DE CILINDRO MAESTRO .CYLINDER KIT, MASTER	1				
3	5CG-25715-00	.SEPARADOR .SEPARATOR ASSY	1				
4	1SB-F5854-00	.EMPAQUE, DIAFRAGMA .DIAPHRAGM, RESERVOIR	1				
5	1SB-F5852-00	.TAPA DE TANQUE DE RESERVA .CAP, RESERVOIR	1				
6	98706-04012	.TORNILLO DE CABEZA PLANA .SCREW, FLAT HEAD	2				
7	1SB-F5867-00	.SOPORTE DE CILINDRO MAESTRO .BRACKET, MASTER CYLINDER	1				
8	5CG-2585G-00	.PRECILLA REDONDA .CIRCLIP	1				
9	1SB-F585B-00	.PLACA, DIAFRAGMA .PLATE, DIAPHRAGM	1				
10	1SB-H3922-00	.PALANCA 2 .LEVER 2	1				
11	90109-06577	.PERNO .BOLT	1				
12	95602-06100	.TUERCA S/L .NUT, S/L	1				
13	90501-10312	.RESORTE DE COMPRESION .SPRING, COMPRESSION	1				
14	5MV-25833-00	.PERNO ACCESORIO .BOLT, FITTING	2				
15	1SB-F5872-01	MANGUERA DE FRENO 1 HOSE, BRAKE 1	1				
16	90401-10015	PERNO DE UNION BOLT, UNION	2				
17	90201-108J9	ARANDELA PLANA WASHER, PLATE	4				
18	1SB-F5875-00	SOPORTE DE MANGUERA FRENO 1 HOLDER, BRAKE HOSE 1	1				
19	95022-06010	PERNO, DE BRIDA BOLT, FLANGE	2				
20	1SB-F3318-00	SOSTEN DE CABLE 1 WIRE, HOLDER 1	1				
21	91312-06010	TORNILLO ALLEN BOLT, HEXAGON SOCKET HEAD	2				
22	1SB-F3467-00	GRAMPA CLAMP	1				
23	98512-04016	TORNILLO SCREW, PAN HEAD	1				
24	92902-04600	ARANDELA WASHER, PLATE	1				
25	90445-05807	TUBO HOSE	1				

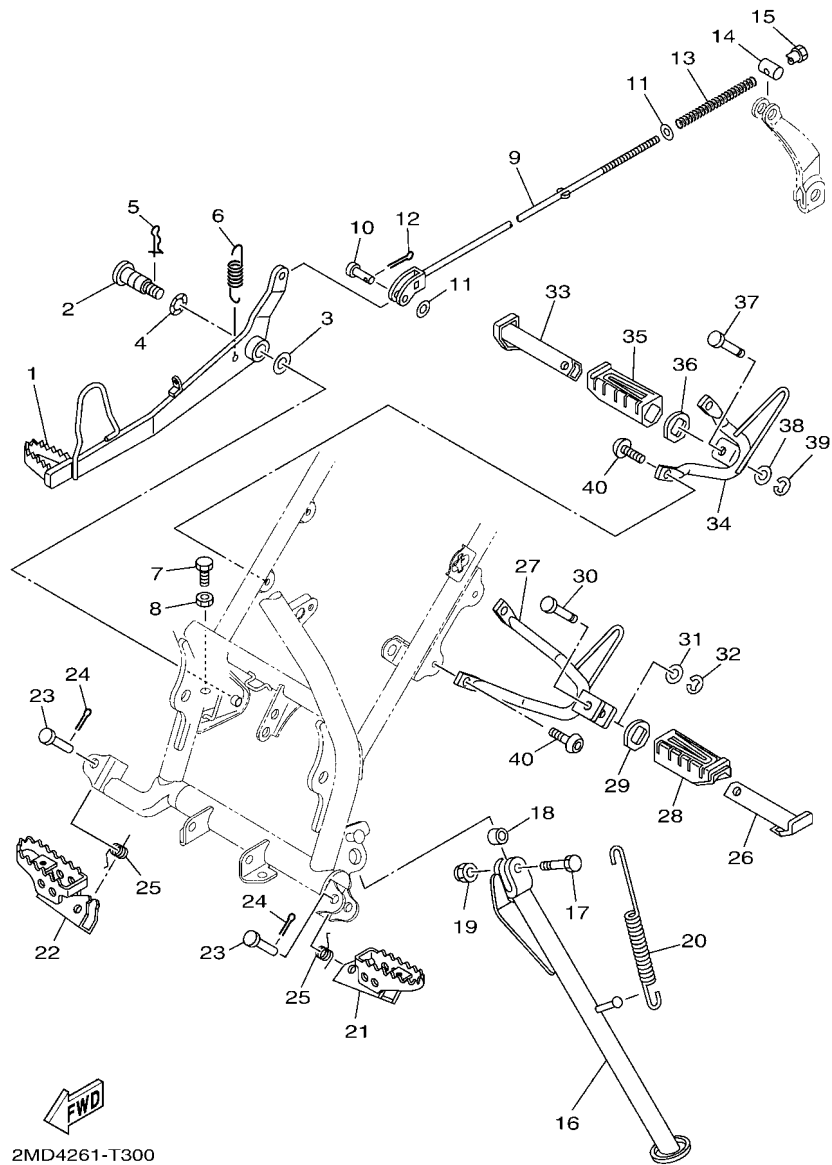
FIG. 30 SOPORTE & APOYAPIE

STAND & FOOTREST



2MD4261-T300

REF. N°	CODIGO N° PART NO.	DESCRIPCION DESCRIPTION	2MD4				OBSERVACIONES REMARKS
1	3B2-F7211-00	PEDAL DE FRENO PEDAL, BRAKE	1				
2	1SB-F7261-00	EJE SHAFT	1				
3	90201-10061	ARANDELA PLANA WASHER, PLATE	1				
4	90206-14001	ARANDELA ONDULADA WASHER, WAVE	1				
5	1SB-F411M-00	PRESILLA CLIP	1				
6	90506-23801	RESORTE DE TENSION SPRING, TENSION	1				
7	97002-06016	PERNO BOLT, HEXAGON	1				
8	95302-06700	TUERCA NUT, HEXAGON	1				
9	3B2-F7231-00	VARILLA DE FRENO ROD, BRAKE	1				
10	91702-06020	PASADOR DE ADRAZADERA PIN, CLEVIS	1				
11	92902-06200	ARANDELA WASHER	2				
12	91402-20012	CHAVETA PIN, COTTER	1				
13	90501-10802	RESORTE DE COMPRESION SPRING, COMPRESSION	1				
14	90249-12808	PASADOR PIN	1				
15	90179-06826	TUERCA NUT	1				
16	2MD-F7311-00	PUNTAL LATERAL STAND, SIDE	1				
17	90101-10805	TORNILLO BOLT	1				
18	90387-10003	ESPACIADOR COLLAR	1				
19	90185-10023	TUERCA AUTOBLOCANTE NUT, SELF-LOCKING	1				
20	90506-35474	RESORTE DE TENSION SPRING, TENSION	1				
21	1P6-F7451-01	APOYAPIE FOOTREST	1				
22	1P6-F7461-01	APOYAPIE FOOTREST	1				
23	90240-10804	PASADOR CON HOYO PIN, CLEVIS	2				
24	91402-25015	CHAVETA PIN, COTTER	2				
25	1P6-F7456-01	RESORTE DE RETORNO SPRING, RETURN	2				
26	2CD-F7431-00	APOYAPIE POSTERIOR 1 FOOTREST, REAR 1	1				
27	2MD-F7432-00	SOPORTE 1 BRACKET 1	1				



2MD4261-T300

FIG. 30 SOPORTE & APOYAPIE

STAND & FOOTREST

REF. N°	CODIGO N° PART NO.	DESCRIPCION DESCRIPTION	2MD4				OBSERVACIONES REMARKS
28	5VL-F7433-00	CUBIERTA APOYAPIE TRASERO COVER, REAR FOOTREST	1				
29	5VL-F7445-01	PLACE 1 PLATE 1	1				
30	90249-06800	PASADOR PIN	1				
31	92902-06200	ARANDELA WASHER	1				
32	99001-05600	PRESILLA REDONDA CIRCLIP	1				
33	2CD-F7441-00	APOYAPIE POSTERIOR 2 FOOTREST, REAR 2	1				
34	2MD-F7442-00	SOPORTE 2 BRACKET 2	1				
35	5VL-F7444-00	CUBIERTA APOYAPIE TRASERO COVER, REAR FOOTREST	1				
36	5VL-F7445-01	PLACE 1 PLATE 1	1				
37	90249-06800	PASADOR PIN	1				
38	92902-06200	ARANDELA WASHER	1				
39	99001-05600	PRESILLA REDONDA CIRCLIP	1				
40	92012-08020	PERNO BOLT, BUTTON HEAD	4				

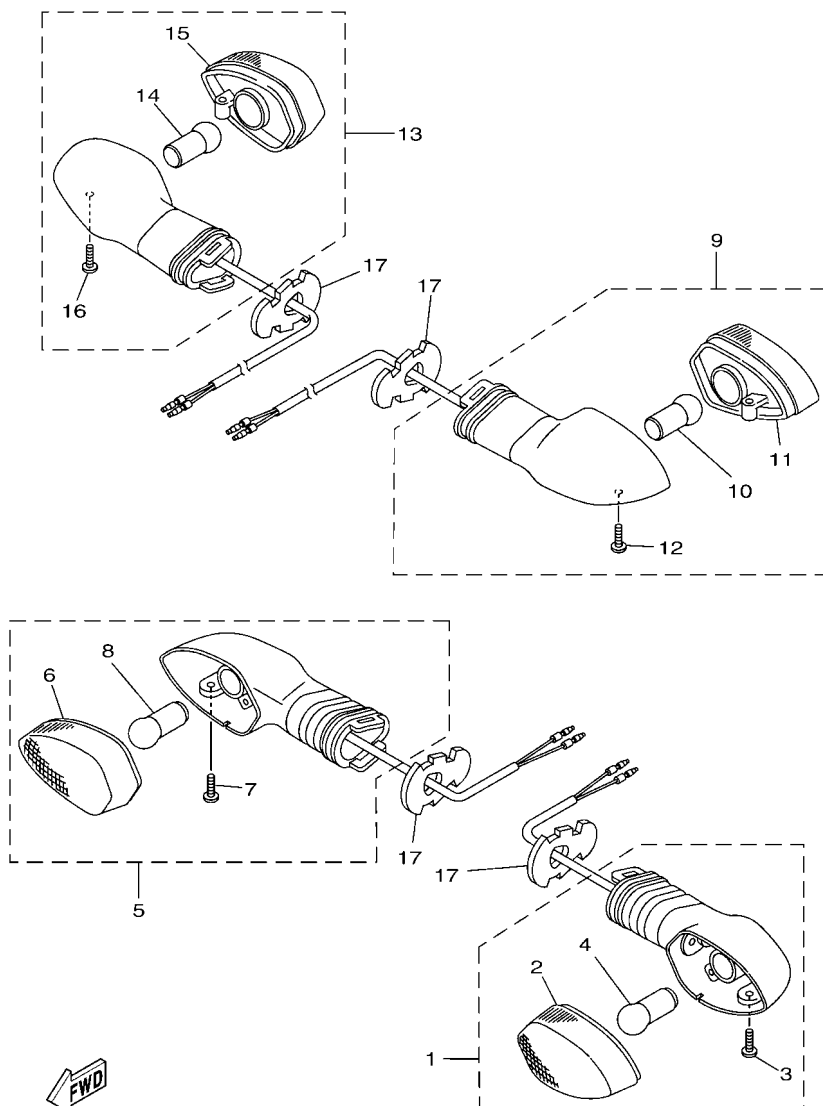






FIG. 33 LUZ DE DESTELLADOR

FLASHER LIGHT

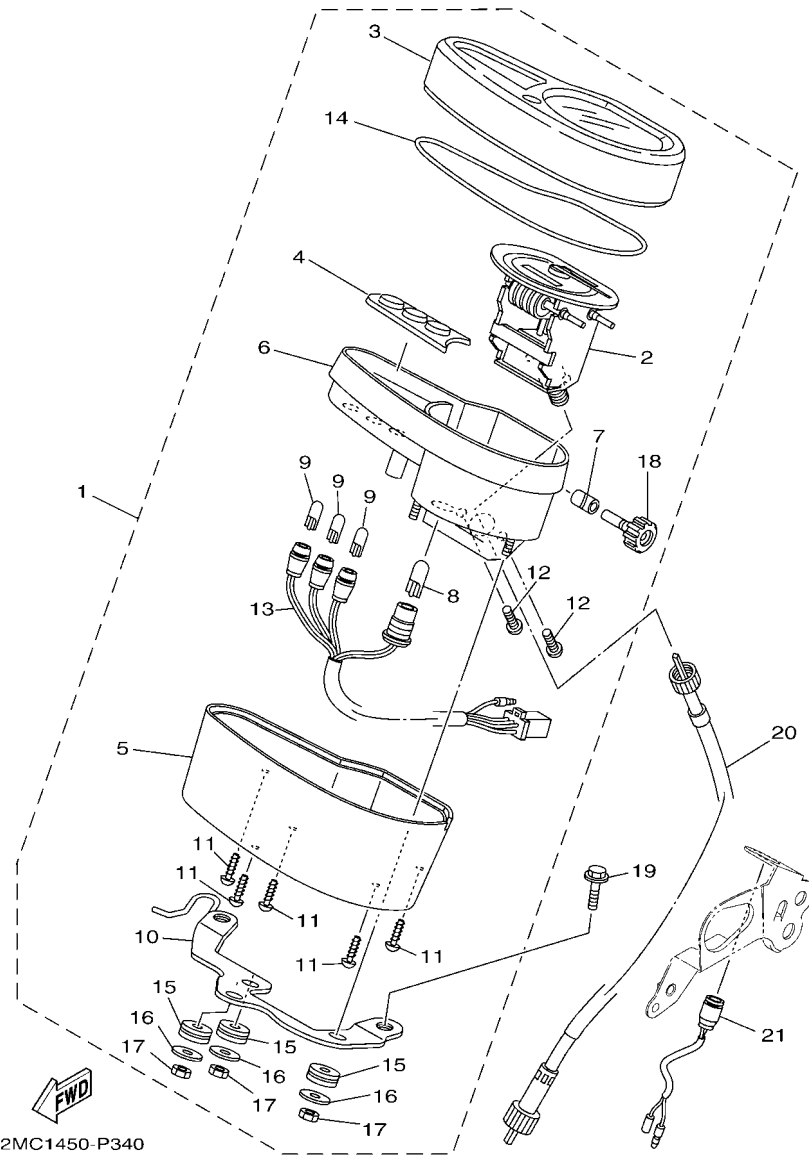


2MD4261-P330

REF. N°	CODIGO N° PART NO.	DESCRIPCION DESCRIPTION	2MD4				OBSERVACIONES REMARKS
1	2MD-H3310-00	DESTELLADOR DE LUZ DELANT. FRONT FLASHER LIGHT ASSY 1	1				
2	45D-H333A-00	.LENTES COMPLETO 1 .LENS COMP 1	1				
3	45D-H3333-00	.TORNILLO ACCESORIO DE LENTE .SCREW, LENS FITTING	1				
4	45D-H3311-00	.BOMBILLA (12V-10W) .BULB, FLASHER (12V-10W)	1				
5	2MD-H3320-00	DESTELLADOR DE LUZ DELANT. FRONT FLASHER LIGHT ASSY 2	1				
6	45D-H334A-00	.LENTES COMPLETO 2 .LENS COMP 2	1				
7	45D-H3333-00	.TORNILLO ACCESORIO DE LENTE .SCREW, LENS FITTING	1				
8	45D-H3311-00	.BOMBILLA (12V-10W) .BULB, FLASHER (12V-10W)	1				
9	2MD-H3330-00	DESTELLADOR DE LUZ TRAS.COMPL. REAR FLASHER LIGHT ASSY 1	1				
10	45D-H3311-00	.BOMBILLA (12V-10W) .BULB, FLASHER (12V-10W)	1				
11	45D-H334A-00	.LENTES COMPLETO 2 .LENS COMP 2	1				
12	45D-H3333-00	.TORNILLO ACCESORIO DE LENTE .SCREW, LENS FITTING	1				
13	2MD-H3340-00	DESTELLADOR DE LUZ TRAS.COMPL. REAR FLASHER LIGHT ASSY 2	1				
14	45D-H3311-00	.BOMBILLA (12V-10W) .BULB, FLASHER (12V-10W)	1				
15	45D-H333A-00	.LENTES COMPLETO 1 .LENS COMP 1	1				
16	45D-H3333-00	.TORNILLO ACCESORIO DE LENTE .SCREW, LENS FITTING	1				
17	3D9-H3318-10	SOPORTE DE DESTELLADOR 1 STAY, FLASHER 1	4				

FIG. 34 MEDIDOR

METER

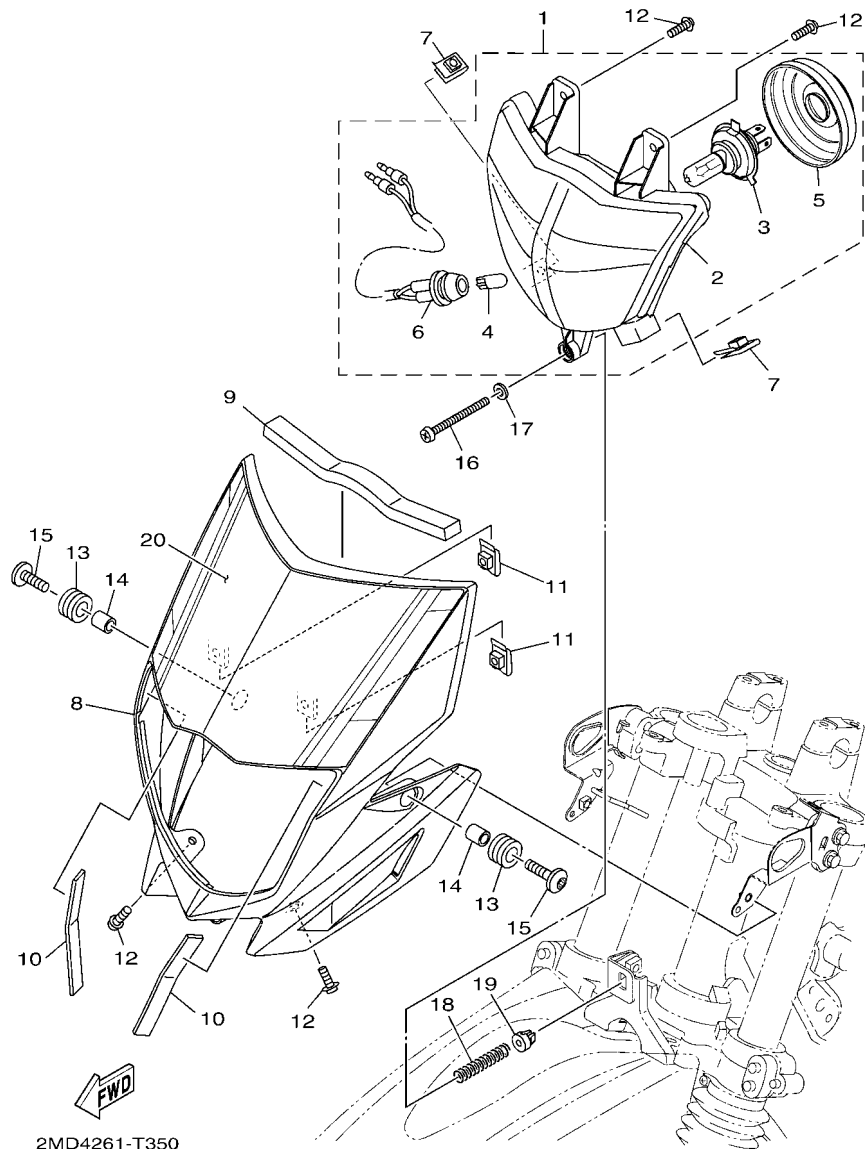


2MC1450-P340

REF. N°	CODIGO N° PART NO.	DESCRIPCION DESCRIPTION	2MD4				OBSERVACIONES REMARKS
1	1SB-H3500-01	METRO COMPLETO METER ASSY	1				
2	1SB-H3570-00	.VELOCIMETRO COMPLETO .SPEEDOMETER ASSY	1				
3	1SB-H3559-00	.CUBIERTA DE MEDIDOR .COVER, METER	1				
4	1SB-H357X-00	.REFLECTOR .PANEL ASSY	1				
5	1SB-H353H-00	.CAJA INFERIOR .CASE, UNDER	1				
6	1SB-H353R-00	.CAJA SUPERIOR COMPLETA .CASE COMP., UPPER	1				
7	1SB-H357L-00	.EMPAQUE, METRO 2 .PACKING, METER 2	1				
8	1SB-H3518-00	.AMPOLLETA (12V-3.4W) .BULB, METER (12V-3.4W)	1				
9	1SB-H3517-00	.AMPOLLETA (12V-1.7W) .BULB (12V-1.7W)	3				
10	1SB-H350E-00	.SOPORTE .BRACKET	1				
11	1SB-H3616-00	.TORNILLO .SCREW, TAPPING	8				
12	1SB-H362Y-00	.TORNILLO ESPECIAL .SCREW, SPECIAL	2				
13	1SB-H3509-00	.ENCASTRE DE CABLE COMPLETO .SOCKET CORD ASSY	1				
14	1SB-H357K-00	.JUNTA, MEDIDOR .PACKING, METER	1				
15	1SB-H3634-00	.ARANDELA DE REFUERZO .GROMMET	3				
16	1SB-H3524-00	.ARANDELA ESPECIAL .WASHER, SPECIAL	3				
17	1SB-H366W-00	.TUERCA .NUT	3				
18	1SB-H3578-00	.PERILLA MEDIDOR DE RECORRIDO .KNOB, TRIP METER	1				
19	95022-06020	PERNO, DE BRIDA BOLT, FLANGE	2				
20	1SB-H3550-00	CABLE DE VELOCIMETRO COMPLETO SPEEDOMETER CABLE ASSY	1				
21	2MC-H3530-00	LAMPARA DE PILOTO PILOT LAMP ASSY	1				

FIG. 35 FARO DELANTERO

HEADLIGHT

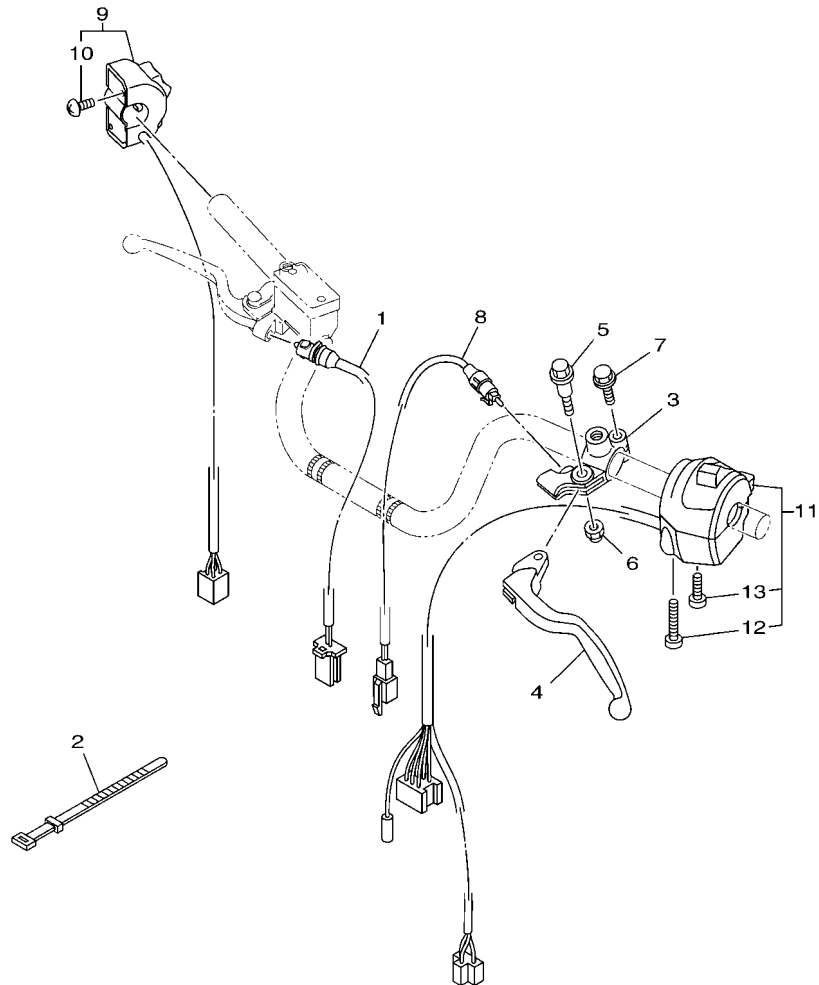


2MD4261-T350

REF. N°	CODIGO N° PART NO.	DESCRIPCION DESCRIPTION	2MD4			OBSERVACIONES REMARKS
1	1SB-H4310-00	UNIDAD DE FARO DELANTERO COMPL HEADLIGHT UNIT ASSY	1			
2	1SB-H4320-00	.LENTE COMPLETO .LENS ASSY	1			
3	1SB-H4314-00	.BOMBILLA (12V-35/35W) .BULB, HEADLIGHT (12V-35/35W)	1			
4	1JD-H4347-00	.BOMBILLA (W3W-12V) .BULB (W3W-12V)	1			
5	1SB-H4397-00	.CUBIERTA DE ENCASTRE .COVER, SOCKET	1			
6	1SB-H4312-00	.CABLE COMPLETA .CORD ASSY	1			
7	90183-05819	TUERCA DE RESORTE NUT, SPRING	2			
8	1SB-H4311-00	CUERPO DE FARO DELANTERO BODY, HEADLIGHT	1			UR PARA DPBSE UR FOR DPBSE
	1SB-H4311-10	CUERPO DE FARO DELANTERO BODY, HEADLIGHT	1			UR PARA PWS1 UR FOR PWS1
	1SB-H4311-20	CUERPO DE FARO DELANTERO BODY, HEADLIGHT	1			UR PARA YB UR FOR YB
9	90520-10813	EQUILIBRIO, CUBIERTA DAMPER, PLATE	1			
10	90520-02818	EQUILIBRIO, CUBIERTA DAMPER, PLATE	2			
11	90183-05819	TUERCA DE RESORTE NUT, SPRING	2			
12	90159-05861	TORNILLO CON VALONA SCREW, WITH WASHER	4			
13	90480-14003	TAPON GROMMET	2			
14	90387-06113	ESPACIADOR COLLAR	2			
15	90111-06140	TORNILLO BOLT, HEX. SOCKET BUTTON	2			
16	90157-04804	TORNILLO CABEZA CONICA PLANA SCREW, PAN HEAD	1			
17	90201-04815	ARANDELA PLANA WASHER, PLATE	1			
18	90501-11800	RESORTE DE COMPRESION SPRING, COMPRESSION	1			
19	90480-07801	TAPON GROMMET	1			
20	2MD-F8391-30	CALCOMANIA 1 GRAPHIC 1	1			UR PARA DPBSE UR FOR DPBSE
	2MD-F8391-40	CALCOMANIA 1 GRAPHIC 1	1			UR FOR PWS1(B) UR FOR PWS1(B)
	2MD-F8391-50	CALCOMANIA 1 GRAPHIC 1	1			UR PARA YB UR FOR YB



**FIG. 37 INTERRUPTOR DE MANILLAR&PALANC HANDLE SWITCH & LEVER**

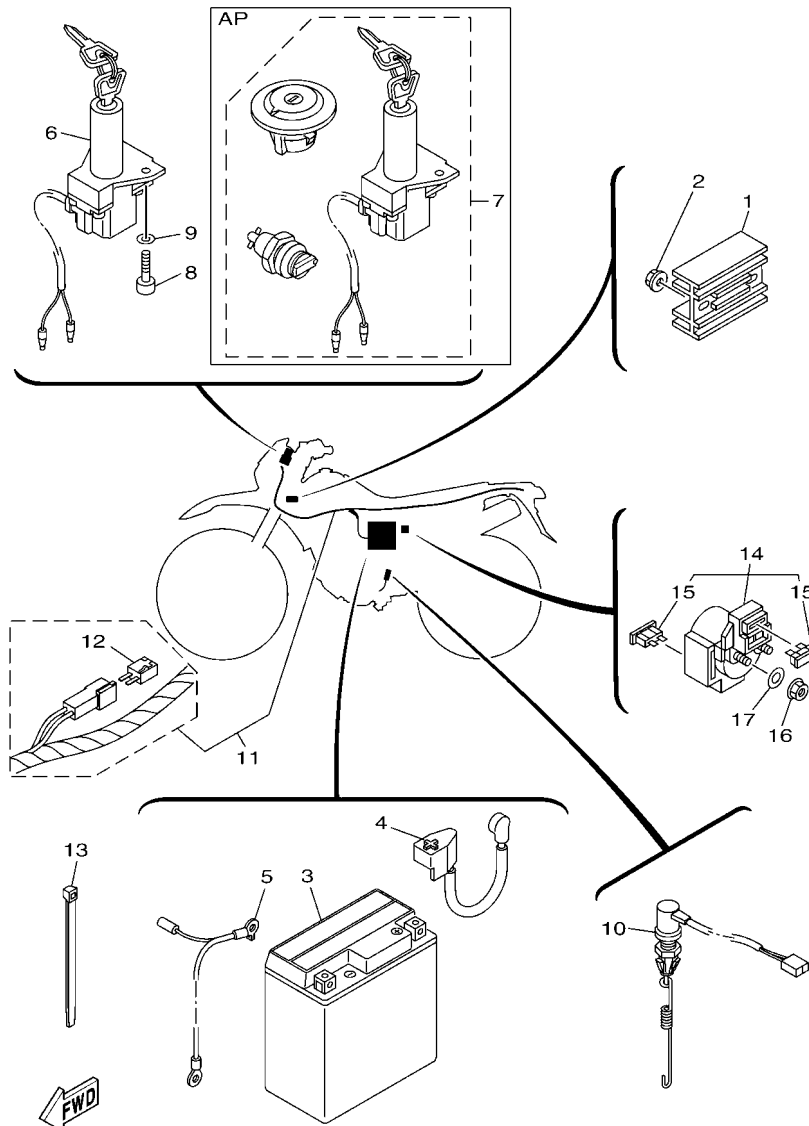


  
1SB2200-M370

REF. N°	CODIGO N° PART NO.	DESCRIPCION DESCRIPTION	2MD4				OBSERVACIONES REMARKS
1	5VL-H3980-01	INTERRUPTOR DE PARADA DELANTERO FRONT STOP SWITCH ASSY	1				
2	4TU-H3936-00	BANDA DE CABLE DE INTERRUPTOR BAND, SWITCH CORD	3				
3	4FP-H2911-00	SOPORTE DE LEVA 1 HOLDER, LEVER 1	1				
4	3D9-H3912-30	PALANCA 1 LEVER 1	1				
5	90109-06850	PERNO BOLT	1				
6	95602-06100	TUERCA S/L NUT, S/L	1				
7	97522-06525	TORNILLO HEXAGONAL CON RONDONA BOLT, WITH WASHER	1				
8	2SB-H2917-00	INTERRUPTOR SWITCH	1				
9	1SB-H3975-00	INTERRUPTOR DE MANIJA 2 SWITCH, HANDLE 2	1				
10	98507-05018	TORNILLO DE CABEZA PLANA SCREW, PAN HEAD	2				
11	1SB-H3973-00	INTERRUPTOR DE MANIJA 3 SWITCH, HANDLE 3	1				
12	98507-05043	TORNILLO DE CABEZA PLANA SCREW, PAN HEAD	1				
13	98507-05025	TORNILLO DE CABEZA PLANA SCREW, PAN HEAD	1				

FIG. 38 EQUIPO ELECTRICO 1

ELECTRICAL 1



2MD4261-T380

REF. N°	CODIGO N° PART NO.	DESCRIPCION DESCRIPTION	2MD4	OBSERVACIONES REMARKS
1	2D0-H1960-00	RECTIFICADOR Y REGULADOR RECTIFIER & REGULATOR ASSY	1	
2	95702-06500	TUERCA DE BRIDA NUT, FLANGE	2	
3	1S4-H2100-20	BATERIAL COMPLETA (YTX7L-BS) BATTERY ASSY (YTX7L-BS YUASA)	1	
4	2MC-H2115-00	CABLE CONDUCTOR POSITIVO WIRE, PLUS LEAD	1	
5	2MC-H2116-00	CABLE CONDUCTOR NEGATIVO WIRE, MINUS LEAD	1	
6	1SB-H2501-00	LLAVE DE IGNICION COMPLT MAIN SWITCH STEERING LOCK	1	AP
7	1SB-Y8250-02	CONJUNTO DE LLAVE IGNICION SWITCH ASSY	1	AP
8	91312-06020	TORNILLO ALLEN BOLT, HEXAGON SOCKET HEAD	2	
9	92902-06600	ARANDELA WASHER, PLATE	2	
10	1SB-H2530-00	INTERRUPTOR DE PARADA COMPLETO STOP SWITCH ASSY	1	
11	2MD-H2590-30	CONJUNTO DE CABLES WIRE HARNESS ASSY	1	
12	2MD-H1980-00	.CONJUNTO DIODO .DIODE ASSY	1	
13	90465-13152	BRIDA CLAMP	9	
14	5VL-H1940-01	CONJUNTO ARRANCADOR RELEVO STARTER RELAY ASSY	1	
15	4FP-H2151-00	.FUSIBLE (15A) .FUSE (15A)	2	
16	95302-06600	TUERCA NUT, HEXAGON	2	
17	90201-068C2	ARANDELA PLANA WASHER, PLATE	2	





INDICE NUMERICO  
NUMERICAL INDEX

CODIGO Nº PART NO.	REF. Nº	CODIGO Nº PART NO.	REF. Nº	CODIGO Nº PART NO.	REF. Nº	CODIGO Nº PART NO.	REF. Nº	CODIGO Nº PART NO.	REF. Nº	CODIGO Nº PART NO.	REF. Nº
2UJ-11133-10	1 - 2	5MV-25833-00	29 - 14	1SB-E4452-00	6 - 11	5VL-E6351-00	13 - 11	1SB-F1611-10	18 - 6	1SB-F3145-00	22 - 32
22F-11134-10	1 - 3	5CG-2585G-00	29 - 8	2MC-E4453-00	6 - 10	5VL-E6357-01	13 - 21	1SB-F1611-20	18 - 6	1SB-F3149-00	22 - 23
4LS-11605-00	2 - 14	2MC-E1111-00	1 - 1	2MC-E4453-00	6 - 12	5VL-E6371-10	13 - 8	1SB-F1642-00	18 - 13		22 - 48
4LS-11607-00	2 - 14	5VL-E111F-00	4 - 5	1SB-E446R-00	6 - 17	5VL-E6381-02	13 - 22	2MD-F1668-10	20 - 20	1SB-F3151-00	22 - 12
4LS-11636-01	2 - 11	5VL-E1161-00	1 - 8	1SB-E4472-00	6 - 16	5VL-E7121-00	14 - 3	1SB-F1685-01	18 - 10		22 - 37
4LS-11638-01	2 - 11	1SB-E1166-00	6 - 21	1SB-E4610-00	8 - 1	1SB-E7131-00	14 - 4	1SB-F1711-00	19 - 1	1SB-F3154-00	22 - 17
5HH-12113-00	3 - 5	4FP-E1167-00	9 - 3	5VL-E4613-00	8 - 16	1SB-E7141-00	14 - 5	2MC-F1711-10	19 - 1		22 - 42
5YY-14103-00	7 - 29	5VL-E1181-00	1 - 16	1SB-E4628-00	8 - 2	5VL-E7151-00	14 - 2	2MC-F1711-20	19 - 1	1SB-F3156-00	22 - 8
18D-14105-00	7 - 33	5VL-E1185-10	1 - 7	1SB-E4708-00	8 - 10	B7H-E7211-00	14 - 19	1SB-F1719-00	18 - 9		22 - 33
18D-1410A-00	7 - 23	5VL-E1186-00	1 - 11	2MC-E4710-00	8 - 6	5VL-E7221-00	14 - 14	1SB-F1721-00	19 - 7	1SB-F3157-00	22 - 11
21D-14112-00	7 - 3	5VL-E1310-00	1 - 19	1SB-E4714-00	8 - 8	5VL-E7231-00	14 - 15	1SB-F1721-10	19 - 7		22 - 36
18D-14126-00	7 - 46	5VL-E1351-10	1 - 20	1SB-E4757-00	8 - 15	5VL-E7241-00	14 - 18	1SB-F1721-20	19 - 7	1SB-F3158-00	22 - 15
3SP-14128-00	7 - 44	5VL-E1422-00	2 - 6	2MC-E4803-00	8 - 26	5VL-E7251-00	14 - 13	2MD-F173E-30	19 - 24		22 - 40
22F-14139-00	7 - 38	5VL-E1454-00	2 - 8	2MC-E4815-00	8 - 21	5VL-E7402-00	14 - 12	2MD-F173E-40	19 - 24	1SB-F3165-00	22 - 10
5PO-14141-13	7 - 6	5VL-E1631-00	2 - 11	2MC-E4872-00	8 - 20	B7H-E7411-00	14 - 1	2MD-F173E-50	19 - 24		22 - 35
5PO-14142-12	7 - 35	5VL-E1633-00	2 - 12	2MC-E4881-00	8 - 23	3D9-E7456-01	14 - 27	2MD-F173F-30	19 - 25	5VL-F3165-01	21 - 10
3UH-14146-00	7 - 48	2MP-E1651-00	2 - 5	2MC-E4882-00	8 - 28	5VL-E7471-00	14 - 10	2MD-F173F-40	19 - 25	1SB-F3166-00	22 - 14
5HK-14147-00	7 - 17	5VL-E1681-00	2 - 3	2MD-E4901-10	7 - 1	5VL-E8101-20	16 - 5	2MD-F173F-50	19 - 25		22 - 39
5LW-14150-00	7 - 36	1JP-E2111-00	3 - 1	2MC-E4987-00	8 - 30	2MD-E8110-00	16 - 9	2MC-F174X-00	19 - 21	1SB-F3171-00	22 - 5
7RA-14162-00	7 - 37	5VL-E2116-01	3 - 4	5VL-E5191-00	10 - 10	1KL-E8113-00	16 - 10	2MC-F177G-01	19 - 12		22 - 30
353-14186-00	7 - 18	5VL-E2117-01	3 - 7	1SB-E5199-00	10 - 22	5VL-F1780-01	16 - 1	5VL-F1780-01	19 - 2	1SB-F3174-00	21 - 14
5LW-14191-00	7 - 21	5VL-E2118-10	3 - 6	5VL-E5362-00	10 - 19	4FP-E8177-00	16 - 3	2MD-F1781-00	20 - 21	1SB-F3181-00	22 - 16
3SP-14194-00	7 - 41	5VL-E2119-00	3 - 3	5VL-E5411-10	10 - 1	1BK-E8185-00	15 - 2	2MD-F2110-00	20 - 1		22 - 41
2AL-14196-00	7 - 34	1JP-E2121-00	3 - 2	1SB-E5418-00	10 - 12	5VL-E8337-00	16 - 2	1SB-F2126-00	20 - 5	1SB-F3188-00	22 - 18
21D-14197-00	7 - 20	5HH-E2151-00	3 - 8	5VL-E5421-20	10 - 14	5VL-E8511-00	15 - 5	4FP-F2129-01	20 - 4		22 - 43
2MC-14197-00	7 - 26	5VL-E2156-00	3 - 10	1SB-E5441-00	9 - 9	5VL-E8512-00	15 - 6	1SB-F2141-00	20 - 6	1SB-F3191-00	22 - 21
5RM-14197-30	7 - 24	1SB-E2171-00	4 - 1	5VL-E5451-10	10 - 2	5VL-E8513-00	15 - 7	1SB-F2151-00	20 - 9		22 - 46
3SP-14216-00	7 - 42	5VL-E2176-00	4 - 7	5VL-E5461-10	10 - 15	5VL-E8531-00	15 - 8	1SB-F2178-00	17 - 15	1SB-F3192-00	22 - 20
3G2-1423A-73	7 - 10	2MP-E2210-00	4 - 15	5VL-E5512-00	12 - 1	5VL-E8535-00	15 - 9	1SB-F2184-00	17 - 14		22 - 45
66E-14251-00	7 - 25	5VL-E2213-10	4 - 16	5VL-E5517-00	12 - 5	2MD-F1110-30	17 - 1	1SB-F2210-01	20 - 15	1SB-F3192-10	22 - 22
18D-14264-00	7 - 47	5VL-E2231-00	4 - 11	5VL-E5521-00	12 - 2	3B2-F1316-10	17 - 5	1SB-F2311-00	20 - 12		22 - 47
5HK-14275-00	7 - 32	5VL-E2241-00	4 - 12	5VL-E5532-00	12 - 3	1SB-F1317-00	17 - 10	1SB-F3102-00	22 - 1	1SB-F3194-00	22 - 25
5AP-14280-00	7 - 30	5VL-E3300-01	5 - 1	2MP-E5580-00	12 - 7	1SB-F137W-00	23 - 19	1SB-F3103-00	22 - 26		22 - 50
5YP-14429-00	7 - 13	5VL-E3324-00	5 - 11	5VL-E5598-00	4 - 13	1SB-F137W-10	23 - 19	1SB-F3110-00	22 - 3	1SB-F3317-00	21 - 19
22U-14561-00	7 - 16	5VL-E3325-00	5 - 2	1SB-E5620-00	11 - 10	1SB-F137W-20	23 - 19		22 - 28	1SB-F3318-00	29 - 20
583-14561-00	7 - 15	5VL-E3329-00	5 - 6	4FP-E5641-00	11 - 2	1SB-F137X-00	23 - 25	1SB-F3111-00	22 - 19	1SB-F3340-00	22 - 52
5YP-14561-00	7 - 12	4FP-E3411-00	5 - 10	5VL-E5651-00	11 - 7	1SB-F137X-10	23 - 25		22 - 44	1SB-F3346-00	22 - 51
5LW-14589-00	7 - 4	5VL-E3451-00	5 - 12	1SB-E5660-10	11 - 1	1SB-F137X-20	23 - 25	1SB-F3118-00	22 - 24	1SB-F3351-00	22 - 4
18D-14867-00	7 - 43	18C-E3575-01	6 - 26	4FP-E5666-00	11 - 6	1SB-F1471-00	17 - 18		22 - 49		22 - 29
2MD-1490J-00	7 - 5	2MC-E3586-00	6 - 1	5VL-E6111-00	13 - 1	1SB-F1485-00	17 - 19	1SB-F3125-00	22 - 9	1SB-F3389-00	21 - 23
55X-14937-00	7 - 9	2MC-E4410-01	6 - 5	5VL-E6150-00	13 - 6	2MD-F1511-00	18 - 1		22 - 34	4FP-F3411-00	21 - 1
5AP-14940-00	7 - 45	2MC-E4411-00	6 - 6	5VL-E6154-00	13 - 7	2MD-F1511-10	18 - 1	1SB-F3126-00	22 - 2	4FP-F3412-00	21 - 2
256-14956-01	7 - 39	1SB-E4412-00	6 - 7	5VL-E6164-10	13 - 17	2MD-F1511-20	18 - 1	1SB-F3135-00	22 - 13	4GU-F3416-00	21 - 4
2MC-1496A-00	7 - 7	5VL-E4424-01	6 - 15	1SB-E6300-00	13 - 5	2MD-F153E-00	18 - 19		22 - 38	5VL-F3418-01	21 - 7
18D-14985-00	7 - 8	1SB-E4425-00	6 - 19	50C-E6321-00	13 - 9	2MD-F153E-10	18 - 19	1SB-F3136-00	22 - 27	5VL-F341E-00	21 - 3
5LW-14994-00	7 - 22	1SB-E4437-00	6 - 9	5VL-E6324-00	13 - 10	2MD-F1568-00	23 - 31	1SB-F3144-00	22 - 6	1SB-F3435-00	21 - 8
5LW-24411-00	7 - 2	5VL-E443E-00	6 - 14	5VL-E6333-10	13 - 12	2MC-F160E-00	18 - 15		22 - 31	3S9-F3441-00	21 - 12
5CG-25715-00	29 - 3	2MC-E4450-00	6 - 8	5VL-E6337-00	13 - 13	1SB-F1611-00	18 - 6	1SB-F3145-00	22 - 7	1SB-F3467-00	29 - 22

INDICE NUMERICO  
NUMERICAL INDEX

CODIGO Nº PART NO.	REF. Nº	CODIGO Nº PART NO.	REF. Nº	CODIGO Nº PART NO.	REF. Nº	CODIGO Nº PART NO.	REF. Nº	CODIGO Nº PART NO.	REF. Nº	CODIGO Nº PART NO.	REF. Nº
1SB-F3486-00	21 - 15	1SB-F5304-00	27 - 7	2MD-F7442-00	30 - 34	45D-H333A-00	33 - 15	1SB-H4724-00	36 - 5	90179-08862	28 - 11
2MD-F4110-01-P0	23 - 1	1SB-F5311-00	27 - 1	5VL-F7444-00	30 - 35	2MD-H3340-00	33 - 13	4FP-H5130-21	39 - 11	90179-12813	11 - 11
2MD-F4110-01-P1	23 - 1	1SB-F5321-00	27 - 8	5VL-F7444-00	30 - 29	45D-H334A-00	33 - 6	2MD-H5540-00	39 - 6		13 - 4
3B2-F411B-00	23 - 35	4GU-F533A-01	27 - 9		30 - 36		33 - 11	2MC-H5546-00	39 - 7	90179-12863	2 - 18
1SB-F411M-00	30 - 5	1SB-F5351-00	27 - 16	1P6-F7451-01	30 - 21	18C-H3350-01	39 - 8	18D-H5885-00	7 - 14	90179-25806	21 - 5
2MC-F4181-00	8 - 9	1SB-F5355-00	27 - 13	1P6-F7456-01	30 - 25	1SB-H3371-10	39 - 9	1SB-W0041-00	29 - 2	90183-05819	35 - 7
4FP-F4181-00	23 - 18	1SB-F536G-00	26 - 8	1P6-F7461-01	30 - 22	1SB-H3500-01	34 - 1	1SB-W0045-00	26 - 14		35 - 11
1SB-F4182-00	23 - 14	1SB-F5381-00	27 - 30	1SB-F8100-00	17 - 22	1SB-H3509-00	34 - 13	1SB-W0047-00	26 - 13	90183-06802	6 - 18
1SB-F4183-00	23 - 15	1SB-F5383-00	27 - 29	1SB-F811G-00	19 - 22	1SB-H350E-00	34 - 10	1SB-W0048-00	26 - 15	90183-06820	18 - 11
1SB-F4186-00	23 - 16	3B2-F5388-00	27 - 26	2MD-F816K-10	18 - 18	1SB-H3517-00	34 - 9	1SB-W0057-00	26 - 12		19 - 18
2MD-F4244-30	23 - 33	3B2-F5389-00	27 - 27	1SB-F8267-00	19 - 23	1SB-H3518-00	34 - 8	2D0-W1140-00	2 - 1	90185-08008	17 - 4
2MD-F4244-40	23 - 33	1SB-F53C0-10	27 - 33	2MD-F8391-30	35 - 20	1SB-H3524-00	34 - 16	2D0-W1141-00	2 - 2		17 - 9
2MD-F4244-50	23 - 33	1SB-F5412-00	27 - 23	2MD-F8391-40	35 - 20	2MC-H3530-00	34 - 21	5VL-W1161-00	2 - 14		17 - 13
2MD-F4245-30	23 - 34	3B2-F5450-20	27 - 22	2MD-F8391-50	35 - 20	1SB-H353H-00	34 - 5	5VL-W1510-11	9 - 1	90185-10023	30 - 19
2MD-F4245-40	23 - 34	1SB-F580T-00	26 - 3	2D0-H1410-01	31 - 2	1SB-H353R-00	34 - 6	12B-W2533-00	27 - 10	90185-12007	20 - 7
2MD-F4245-50	23 - 34	2MD-F582T-00	26 - 1	2D0-H1450-11	31 - 1	1SB-H3550-00	34 - 20	5VL-Y1153-00	2 - 7	90201-04815	35 - 17
2MD-F4246-30	23 - 36	1SB-F583T-00	29 - 1	4FP-H1801-00	32 - 2	1SB-H3559-00	34 - 3	5VL-Y1215-00	3 - 9	90201-05802	39 - 13
2MD-F4246-40	23 - 36	1SB-F5852-00	29 - 5	4FP-H1828-01	32 - 5	1SB-H3570-00	34 - 2	5VL-Y1635-10	13 - 14	90201-05804	8 - 5
2MD-F4246-50	23 - 36	1SB-F5854-00	29 - 4	2MC-H183G-00	32 - 7	1SB-H3578-00	34 - 18	5VL-Y1854-01	15 - 1	90201-05809	8 - 4
2MD-F4247-30	23 - 37	1SB-F585B-00	29 - 9	1JP-H1890-00	32 - 1	1SB-H357K-00	34 - 14	1SB-Y8250-02	38 - 7	90201-062G3	8 - 12
2MD-F4247-40	23 - 37	1SB-F5867-00	29 - 7	5VL-H1940-01	38 - 14	1SB-H357L-00	34 - 7		27 - 14	90201-06861	18 - 3
2MD-F4247-50	23 - 37	1SB-F5872-01	29 - 15	2D0-H1960-00	38 - 1	1SB-H357X-00	34 - 4	90101-08820	4 - 9		19 - 11
2MD-F4248-30	23 - 38	1SB-F5875-00	29 - 18	2MD-H1980-00	38 - 12	1SB-H3616-00	34 - 11	90101-10805	30 - 17		19 - 13
2MD-F4248-40	23 - 38	1SB-F5917-00	26 - 5	1S4-H2100-20	38 - 3	1SB-H362Y-00	34 - 12	90101-12033	20 - 16		23 - 20
2MD-F4248-50	23 - 38	1SB-F5921-00	26 - 6	2MC-H2115-00	38 - 4	1SB-H3634-00	34 - 15	90105-06813	26 - 2		23 - 26
2MD-F4256-00	23 - 39	1SB-F5924-00	26 - 10	2MC-H2116-00	38 - 5	1SB-H366W-00	34 - 17	90105-06869	1 - 5	90201-068C2	38 - 17
2MD-F4256-10	23 - 39	1SB-F5926-00	26 - 7	4FP-H2151-00	38 - 15	3D9-H3912-30	37 - 4	90105-08229	17 - 12	90201-068F8	6 - 25
2MD-F4256-20	23 - 39	1SB-F5934-00	26 - 11	1JP-H2310-00	39 - 1	1SB-H3922-00	29 - 10	90105-08724	1 - 13		19 - 17
2MD-F4257-00	23 - 40	1SB-F5937-00	26 - 4	1JP-H2370-01	39 - 3	4TU-H3936-00	37 - 2	90105-08873	17 - 3		36 - 7
2MD-F4257-10	23 - 40	1SB-F5961-00	26 - 9	1SB-H2501-00	38 - 6	1SB-H3973-00	37 - 11	90105-088F3	17 - 11	90201-07641	5 - 4
2MD-F4257-20	23 - 40	1SB-F6111-00	28 - 1	1SB-H2530-00	38 - 10	1SB-H3975-00	37 - 9	90105-088F4	17 - 7	90201-08824	8 - 19
2MD-F4258-00	23 - 41	1SB-F6240-00	28 - 2	5VL-H2540-01	39 - 4	5VL-H3980-01	37 - 1	90105-10852	26 - 16	90201-08835	17 - 16
2MD-F4258-10	23 - 41	5VL-F6241-00	28 - 3	2MD-H2590-30	38 - 11	1SB-H4310-00	35 - 1	90105-12085	20 - 17	90201-08877	4 - 8
2MD-F4258-20	23 - 41	41S-F6280-02	28 - 12	4FP-H2911-00	37 - 3	1SB-H4311-00	35 - 8	90109-06577	29 - 11	90201-088C3	1 - 14
1SB-F4500-00	23 - 2	1SB-F6281-00	28 - 4	2SB-H2917-00	37 - 8	1SB-H4311-10	35 - 8	90109-06850	37 - 5	90201-10061	30 - 3
1SB-F4512-00	23 - 3	1SB-F6282-00	28 - 5	2MD-H3310-00	33 - 1	1SB-H4311-20	35 - 8	90111-06140	35 - 15	90201-108J9	29 - 17
1SB-F4523-00	23 - 4	41S-F6290-02	28 - 13	45D-H3311-00	33 - 4	1SB-H4312-00	35 - 6	90116-10805	27 - 25	90201-12030	20 - 8
5VL-F4524-01	23 - 7	2MC-F6302-00	28 - 7		33 - 8	1SB-H4314-00	35 - 3	90119-06869	18 - 14	90201-12032	20 - 19
1SB-F4534-00	23 - 5	1SB-F6335-00	28 - 8		33 - 10	2MC-H4318-00	21 - 17	90123-08813	28 - 10	90201-122H1	2 - 17
5VL-F4610-12	23 - 13	5VL-F6372-01	28 - 9		33 - 14	1SB-H4319-00	21 - 18	90151-06818	15 - 4		13 - 3
2MD-F4730-00	24 - 1	3B2-F7211-00	30 - 1	3D9-H3318-10	33 - 17	1SB-H4320-00	35 - 2	90155-06800	5 - 7	90201-152H7	11 - 8
3B2-F4731-00	24 - 2	3B2-F7231-00	30 - 9	2MD-H3320-00	33 - 5	1JD-H4347-00	35 - 4	90157-03800	23 - 8	90201-15700	14 - 20
1SB-F4830-00	24 - 4	1SB-F7261-00	30 - 2	2MD-H3330-00	33 - 9	1SB-H4397-00	35 - 5	90157-04804	35 - 16	90201-15843	27 - 31
1SB-F4832-00	24 - 5	2MD-F7311-00	30 - 16	45D-H3333-00	33 - 3	1SB-H4527-00	36 - 6	90159-05861	35 - 12	90201-20266	14 - 6
1SB-F5104-00	25 - 6	2CD-F7431-00	30 - 26		33 - 7	1SB-H4710-00	36 - 1	90170-12060	13 - 19		14 - 16
1SB-F5111-00	25 - 1	2MD-F7432-00	30 - 27		33 - 12	3D9-H4714-10	36 - 4	90176-06808	36 - 8	90201-20272	14 - 22
1SB-F5181-00	25 - 11	5VL-F7433-00	30 - 28		33 - 16	1SB-H4721-00	36 - 2	90176-22801	21 - 9	90201-208D5	11 - 4
1SB-F5190-00	25 - 13	2CD-F7441-00	30 - 33	45D-H333A-00	33 - 2	1SB-H4723-00	36 - 3	90179-06826	30 - 15	90201-225A4	19 - 4

INDICE NUMERICO  
NUMERICAL INDEX

CODIGO N° PART NO.	REF. N°	CODIGO N° PART NO.	REF. N°	CODIGO N° PART NO.	REF. N°	CODIGO N° PART NO.	REF. N°	CODIGO N° PART NO.	REF. N°	CODIGO N° PART NO.	REF. N°
90201-258D7	12 - 6	90467-12828	6 - 22	92902-05600	21 - 21	93700-06801	20 - 2	95802-06012	24 - 3	99009-20500	13 - 25
90202-26142	21 - 6		9 - 4	92902-06200	13 - 15	93822-14813	14 - 26	95802-06014	18 - 7	99221-00100	23 - 32
90206-14001	30 - 4	90467-13810	8 - 24		30 - 11	94108-21803	25 - 7		18 - 12	99224-00100	23 - 32
90208-07052	5 - 5	90467-15012	8 - 29		30 - 31	94111-18801	27 - 19		18 - 16	99530-10114	1 - 17
90215-12211	13 - 18	90467-15802	8 - 25		30 - 38	94208-21800	25 - 8		20 - 13		9 - 2
90240-10804	30 - 23	90468-26813	11 - 3	92902-06600	6 - 20	94211-18800	27 - 20	95802-06016	17 - 20		9 - 8
90249-06800	30 - 30	90480-01868	19 - 6		38 - 9	94308-21800	25 - 9	95802-06020	4 - 14		10 - 3
	30 - 37		19 - 9	92902-08100	7 - 40	94311-18800	27 - 21	95812-06016	10 - 13		10 - 16
90249-12808	30 - 14	90480-07801	35 - 19	93101-10800	10 - 21	94416-21802	25 - 5	95812-10080	17 - 6		
90269-07804	23 - 22	90480-12581	8 - 13	93101-12812	16 - 4	94421-18802	27 - 6	95822-06012	23 - 17		
	23 - 28	90480-13567	19 - 5	93102-12802	13 - 24	94580-25088	4 - 10	95822-08014	24 - 6		
90280-03017	2 - 16		19 - 8	93102-20854	14 - 24	94668-E2001	27 - 34	97002-06012	6 - 24		
90282-05001	13 - 2	90480-14003	35 - 13	93106-20813	25 - 4	94700-00869	1 - 15		19 - 16		
90338-16148	17 - 2	90480-24186	19 - 3	93106-26804	27 - 5	95022-06010	29 - 19	97002-06016	6 - 23		
90340-12097	5 - 8	90501-10312	29 - 13	93109-14801	27 - 17	95022-06016	4 - 17		19 - 15		
90340-14805	10 - 6	90501-10802	30 - 13	93109-20806	11 - 12		39 - 2		30 - 7		
90340-32069	10 - 8	90501-11800	35 - 18	93210-11800	2 - 9	95022-06020	1 - 10	97002-06020	18 - 2		
90386-18801	20 - 3	90506-12801	27 - 11	93210-14813	27 - 18		34 - 19	97022-06020	16 - 11		
90387-06023	8 - 14	90506-15802	27 - 12	93210-14899	10 - 7	95022-06025	32 - 8	97522-06525	37 - 7		
	18 - 5	90506-23801	30 - 6	93210-19809	10 - 20	95022-06030	9 - 5	97602-04114	7 - 28		
90387-06113	35 - 14	90506-35474	30 - 20	93210-26668	32 - 4	95022-06035	10 - 4	98502-04008	7 - 19		
90387-06238	18 - 4	90508-16800	13 - 23	93210-30611	6 - 2		10 - 17	98502-04014	7 - 31		
90387-06857	17 - 21	90508-26836	11 - 5	93210-328A4	10 - 9	95022-06045	9 - 6	98502-05008	7 - 27		
90387-068K0	20 - 10	90508-32801	16 - 6	93210-44889	1 - 12		10 - 18	98502-05020	28 - 6		
90387-068K9	18 - 8	90520-02817	23 - 23	93210-55669	32 - 3	95022-06050	10 - 5	98507-05018	37 - 10		
	18 - 17		23 - 29	93210-57897	1 - 21	95022-06055	9 - 7	98507-05025	37 - 13		
	19 - 14	90520-02818	35 - 10	93210-79801	1 - 9	95022-08012	17 - 17	98507-05043	37 - 12		
	20 - 14	90520-03807	23 - 24	93306-002Y1	4 - 3	95022-08035	8 - 7	98512-04016	29 - 23		
90387-10003	30 - 18		23 - 30	93306-003X6	4 - 2		21 - 13	98512-05020	21 - 20		
90387-15600	25 - 10	90520-07801	19 - 20	93306-201Y8	14 - 8	95022-08040	21 - 11	98512-06010	10 - 11		
90387-15802	27 - 28	90520-10813	35 - 9	93306-202XN	2 - 15	95302-05600	21 - 22	98512-06012	12 - 4		
90387-15826	25 - 3	91312-05010	14 - 28	93306-202XP	14 - 25	95302-06600	13 - 16		14 - 11		
90387-15827	27 - 2	91312-06010	29 - 21	93306-204YD	14 - 23		27 - 15	98512-06020	6 - 13		
90387-167L5	4 - 4	91312-06012	4 - 6	93306-205XJ	2 - 10		38 - 16	98580-03008	23 - 6		
90401-10015	29 - 16	91312-06014	31 - 4	93306-252YD	25 - 2	95302-06700	30 - 8	98706-04012	29 - 6		
90430-05800	23 - 10	91312-06016	8 - 22		27 - 4	95312-10600	27 - 24	98902-05008	32 - 6		
90430-06817	1 - 6	91312-06020	6 - 3	93306-253YJ	14 - 9	95602-05100	39 - 12	98902-06012	23 - 21		
	4 - 18		8 - 17	93306-302YS	27 - 3	95602-06100	29 - 12		23 - 27		
90430-10819	39 - 5		38 - 8	93310-629Y3	2 - 4		37 - 6	98902-06016	19 - 10		
90430-12227	5 - 9	91312-06025	31 - 3	93332-000Y7	22 - 53	95602-10200	17 - 8		19 - 19		
90445-05807	29 - 25	91312-06090	1 - 18	93410-20809	14 - 7	95602-14200	25 - 12		23 - 9		
90445-10831	23 - 11	91312-08016	8 - 18		14 - 17		27 - 32	98980-06010	8 - 3		
90450-44804	6 - 4		12 - 8	93430-05823	5 - 3	95612-12100	20 - 18	98980-06014	8 - 11		
90465-08043	10 - 23	91402-20012	30 - 12	93440-10109	1 - 4	95702-06500	38 - 2	99001-05600	30 - 32		
90465-13152	38 - 13	91402-25015	30 - 24	93450-16812	2 - 13	95802-06010	8 - 27		30 - 39		
90467-08804	8 - 31	91702-06020	30 - 10	93503-16824	13 - 20		21 - 16	99002-10600	16 - 7		
90467-09854	23 - 12	92012-08020	30 - 40	93604-10837	15 - 3		39 - 10	99009-15400	11 - 9		
90467-100A0	7 - 11	92902-04600	29 - 24	93608-30839	16 - 8	95802-06012	20 - 11		14 - 21		